

Minebea

加算用ジャンクションボックス

SB-321

取扱説明書

はじめに

このたびは、ミネベア製加算用ジャンクションボックス SB-321 をご採用いただき、誠にありがとうございます。本取扱説明書は、ご使用いただく場合の取り扱い、留意点について説明しています。誤った取扱いは思わぬ不具合を引きおこしますので、ご使用前に必ず本取扱説明書を一読され、正しくご使用いただきますようお願いいたします。

本取扱説明書につきましては、ご使用になるお客様のお手元に届くようご配慮をお願いいたします。

本書で使用しているマークと約束事について

本書では絶対にしないでいただきたいことや、注意していただきたいこと、及び参考にしていただきたいことの説明には、次のようなマークを付けています。

これらのマークの箇所は必ずお読み下さい。



警告

ケガや事故の原因となり、人体の危険に繋がり得ることへの注意です。
ここに説明されているようなことは絶対に行わないで下さい。



操作や作業する上での注意や制限などです。
誤動作を防止する為に、必ずお読み下さい。

- 本書に記載されている内容は、予告なく変更される場合がありますのであらかじめご了承下さい。

安全にお使いいただくために

ご使用になる前に、本文を必ずお読み下さい。

(1) 設置場所について



温度が以下の範囲内の場所でご使用下さい。

- 周囲温度: $-10\text{ }^{\circ}\text{C} \sim 70\text{ }^{\circ}\text{C}$

尚、周囲の温度変化が激しく結露による絶縁低下が考えられる場合は、対策としてケーブル結線後、白色ワセリン等を充填してください。(乾燥材を入れても効果があります。)

(2) 設置してはいけない場所



注意

本器を次のような場所に設置しないで下さい。思わぬ故障の原因になることがあります。

- 直射日光の当たる場所や、高温な場所に設置しないで下さい。
- 水没の可能性が有る場所での使用は避けて下さい。
- 振動、衝撃のある場所には設置しないで下さい。
- 腐食性ガス、塩分等を含んだ雰囲気での使用は避けて下さい。
- 急激な温度変化や湿度変化のある場所には設置しないで下さい。
- 磁気や電磁波を発生する機器の近くには設置しないで下さい。
- 放射能、放射線の影響を受ける場所には、設置しないで下さい。
- 実験室など、化学変化を起こすような場所には設置しないで下さい。

(3) 設置時の注意事項について



設置時の注意事項についての説明ですので、必ずお読み下さい。

- 本器を屋外に取り付ける場合は、上蓋が上または垂直になるようにして下さい。
尚、垂直に取り付ける場合は、ケーブルグランドまたは、配管用グランドの取り出し方向を地面に対し平行になるように設置して下さい。
- 本器を取り付ける際、ネジがゆるまないよう、しっかりと固定して下さい。
- 3点もしくは2点取付で使用する場合は使用しないケーブルグランドを穴なしのグランドパッキン及び穴なしのグランドワッシャで必ず塞いで下さい。

改訂履歴

日付	取扱説明書 NO.	改訂理由 (内容)
2014/1	DRW. NO.294-1662	初版
2014/4	DRW.NO.294-1662A	FN14-01018 による変更 ・保護等級変更:IP68 → IP69K
2014/4	DRW.NO.294-1662B	FN14-01022 による変更 ・誤記訂正 ・使用上そぐわない内容の削除及び変更
2014/5	DRW.NO.294-1662C	FN14-01030 による変更 ・グラウンドパッキン(内径φ 9)追加 ・3点又は2点和算時の注意事項追記 ・英文併記に変更 ・パッキン材質明記
2016/06	DRW.NO.294-1662D	FN16-02057 による変更 ・表紙にある「ミネベア株式会社 計測機器事業部」を削除。

目次

はじめに.....	I
本書で使用しているマークと約束事について.....	I
安全にお使いいただくために.....	II
改訂履歴.....	III
1. 概要.....	1
1-1. 概要.....	1
1-2. 特徴.....	1
2. 設置方法.....	2
2-1. 設置環境について.....	2
2-2. 設置してはいけない場所について.....	2
2-3. 設置時の注意事項について.....	2
2-4. 取付け方法について.....	2
3. 結線及び端子台について.....	3
3-1. 結線.....	3
3-2. 端子台番号、信号名、当社ケーブル色一覧.....	4
3-3. 端子台取付け上の注意.....	4
3-4. ケーブル固定について.....	4
3-5. 蓋固定について.....	5
4. 仕様.....	5
4-1. 一般仕様.....	5
4-2. 外形寸法.....	5
4-3. 保証.....	5

1. 概要

1-1.概要

複数個のひずみゲージ式変換器(ロードセル)を用いて計測を行う場合、増幅器との間に接続します。
変換器が検出した電気信号を並列加算して平均値出力を得ることができます。

1-2.特徴

- ① 防塵・防水構造
保護特性記号 IP69K

- ② オールステンレス構造

2. 設置方法

2-1. 設置環境について



・温度は下記の範囲の場合で御使用下さい。

- ・ 周囲の温度： $-10\sim 70^{\circ}\text{C}$

尚、周囲の温度変化が激しく結露による絶縁低下が考えられる場合は、対策としてケーブル結線後、白色ワセリン等を充填して下さい。(乾燥剤を入れても効果があります。)

2-2. 設置してはいけない場所について



注意

・本器を次のような場所に設置しないで下さい。
思わぬ故障の原因となることがあります。

- ・ 直射日光の当たる場所や、高温な場所に設置しないで下さい。
- ・ 水没の可能性のある場所での使用は避けて下さい。
- ・ 振動、衝撃のある場所には設置しないで下さい。
- ・ 腐食性ガス、塩分等を含んだ雰囲気での使用は避けて下さい。
- ・ 急激な温度変化や湿度変化のある場所には設置しないで下さい。
- ・ 磁気や電磁波を発生する機器の近くには設置しないで下さい。
- ・ 放射能、放射線の影響を受ける場所には、設置しないで下さい。
- ・ 実験室など、化学変化を起こすような場所には設置しないで下さい。

2-3. 設置時の注意事項について



設置時の注意事項についての説明ですので、必ずお読み下さい。

- ・ 本器を屋外に取り付ける場合は、上蓋が上または垂直になるようにして下さい。
尚、垂直に取り付ける場合は、ケーブルグランドの取り出し方向を地面に対し平行になるように設置して下さい。
- ・ 本器を取り付ける際、ネジがゆるまないよう、しっかりと固定して下さい。
- ・ 3点もしくは2点取付で使用する場合は使用しないケーブルグランドを穴なしのグランドパッキン及び穴なしのグランドワッシャで必ず塞いで下さい。

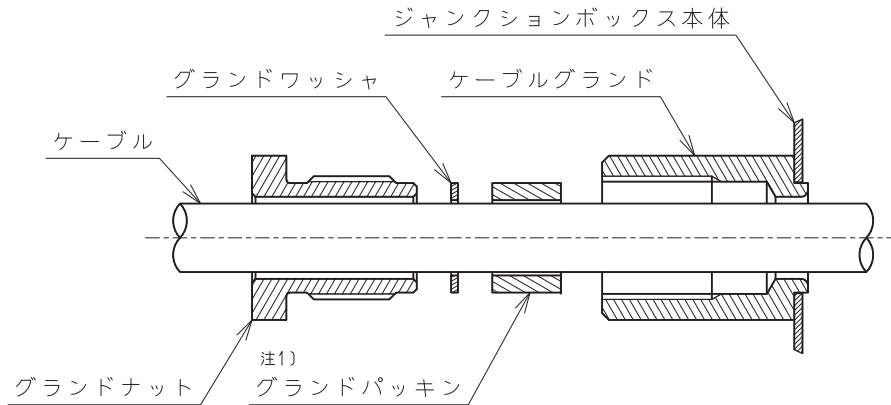
2-4. 取付け方法について



3. 結線及び端子台について

3-1. 結線

- ① ケーブルグランドに下図の様にケーブルを通して下さい。



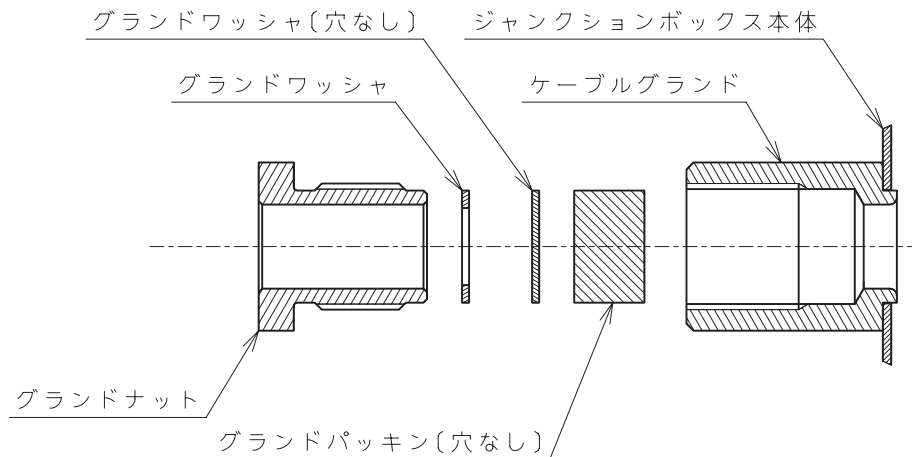
注 1) グランドパッキンはケーブル径に合わせて下表の様に使い分けして下さい。

ケーブル径	グランドパッキン内径
φ 9 を超え φ 11 まで	φ 11
φ 7 を超え φ 9 まで	φ 9
φ 4.7 から φ 7 まで	φ 7



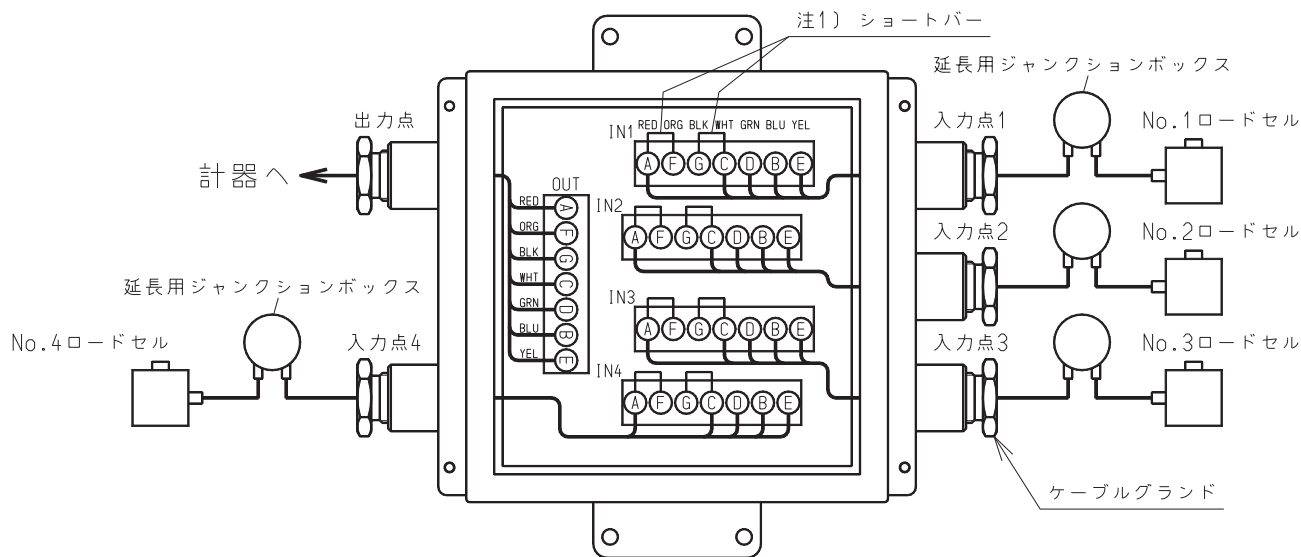
ケーブル径に合ったグランドパッキンをご使用下さい。

- ② 3点もしくは2点和算で使用する場合は使用しないケーブルグランド部は下図の様にして下さい。



使用しないケーブルグランドは必ず穴なしグランドパッキン及び穴なしグランドワッシャで塞いで下さい。

③ 内部端子台に下図結線図に従い配線を行って下さい。



注 1) ショートバーの接続は下記表を参照願います。

計器側のケーブル (出力側)	ロードセル側のケーブル (入力側)	ショートバーの有無
6芯シールドケーブル	6芯シールドケーブル	外します(弊社組み合わせ調整済みの場合、外してあります)
6芯シールドケーブル	4芯シールドケーブル	外さないでください
4芯シールドケーブル	4芯シールドケーブル	外さないでください

※弊社組み合わせ調整未実施の場合、ショートバーを接続した状態で出荷しております。



延長用ジャンクションボックスはロードセル直結ケーブルの長さが足りない場合に御使用下さい。

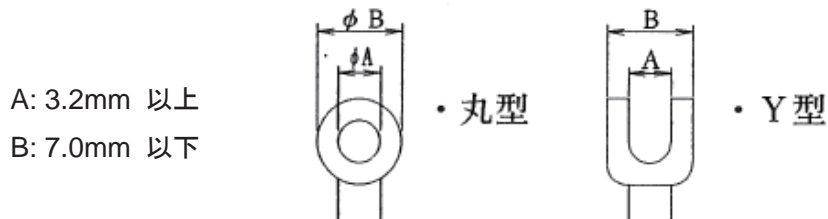
3-2.端子台番号、信号名、当社ケーブル色一覧

端子台番号	ケーブル色	信号名	端子台番号	ケーブル色	信号名
A	RED	赤	D	GRN	緑
F	ORG	橙	B	BLU	青
G	BLK	黒	E	YEL	黄
C	WHT	白			シールド
		入力電圧(+)			出力電圧(+)
		センシング(+)			出力電圧(-)
		センシング(-)			
		入力電圧(-)			

3-3.端子台取付け上の注意

端子台の端子ネジ締め付けトルクの推奨値は 5kgf・cm です。

尚、適合圧着端子は次の通りです。



3-4.ケーブル固定について

配線後、ケーブルグランドのグランドナットを締め付け、ケーブルを固定して下さい。締め付けは、グランドナットが回らなくなるまで締め付けるか締め付けトルク 150~200 kgf・cm にて締め付けて下さい。

3-5.蓋固定について

ケーブル固定後、蓋を六角穴付きボルト(M4)にて締め付けて下さい。
締め付けは、締め付けトルク 16~20 kgf・cm にて締め付けて下さい。



蓋を取り付ける際、ケースと蓋の間にパッキンが取り付けられている事を確認して下さい。



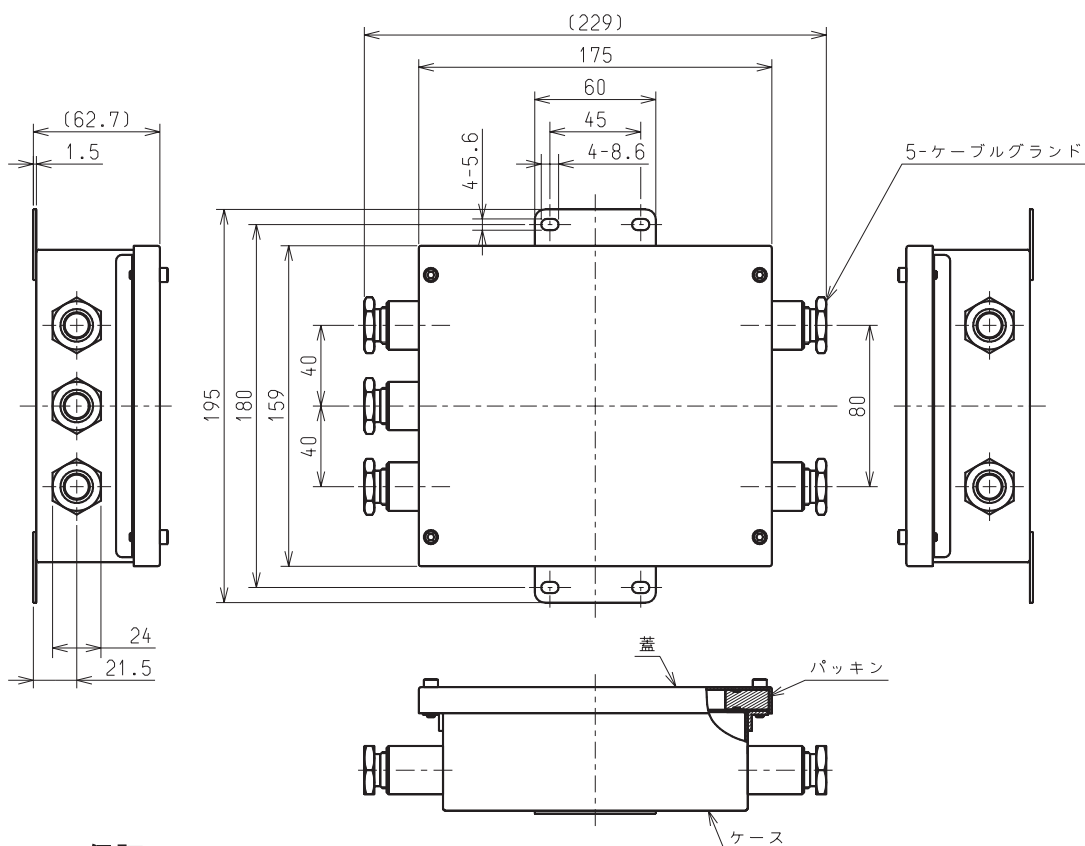
ボルトを締め付ける際、一気に締め付けるのではなく、4か所を仮止めしてから規定の締め付けトルクで締め付けて下さい。

4. 仕様

4-1.一般仕様

保護構造	IP69K
加算点数	最大 4 点
適用ケーブル径	Φ 4.7~Φ 11
使用温度湿度範囲	-10~70℃
ケース材質	ステンレス鋼
パッキン材質	合成ゴム
質量	約 1.7 kg

4-2.外形寸法



4-3.保証

本器の保証期間は、本器納入後 1 年間です。
保証期間中の修理、アフターサービスは、購入された弊社営業所、又は代理店等にご相談下さい。

※記載されている内容は、改良のため予告なく変更することがあります。

ミネベア株式会社

本社 〒389-0293 長野県北佐久郡御代田町大字御代田 4106-73 ☎0267-32-2200 FAX 0267-31-1350

センシングデバイス販売部

第一セールスユニット 〒108-8330 東京都港区三田 3-9-6 ☎03-6758-6761 FAX 03-6758-6760

第二セールスユニット 〒460-0003 名古屋市中区錦 1-6-5 (名古屋錦シティビル 4F) ☎052-231-1181 FAX 052-231-1157

第三セールスユニット 〒541-0053 大阪府中央区本町 1-7-7 (WAKITA 堺筋本町ビル 11F) ☎06-6263-8331 FAX 06-6263-7388

センシングデバイス事業部

藤沢工場 〒251-8531 神奈川県藤沢市片瀬 1-1-1 ☎0466-22-7151 FAX 0466-22-1701

軽井沢工場 〒389-0293 長野県北佐久郡御代田町大字御代田 4106-73 ☎0267-31-1309 FAX 0267-31-1353

テクニカルサポートフリーダイヤル ☎ 0120-950008

ホームページアドレス

<http://www.minebea-mcd.com>