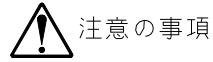


## ■ 設置上の注意



注意の事項

ケガや事故の原因となり、人体への危険につながり得ることへの注意です。  
個々に説明されているようなことは絶対に行わないで下さい。

持ち運びについて

- 運搬の際、ガイドプレート固定ボルトにゆみがないことを確認して下さい。  
本器分解や付属品の落下の恐れがあります。
- 運搬の際、ロードセルのケーブルを持って吊り下げるのは厳禁です。  
断線、及び本器落下の恐れがあります。

設置場所について

- 本器を設置する際は、安全面を十分考慮して作業して下さい。
- 温度・湿度は下記の範囲内でご使用下さい。  
周囲温度：-10℃ to 70℃  
周囲湿度：85%RH以下(推奨)
- 設置の際、ボルトは緩み止めを考慮し、確実に取り付けて下さい。  
本器の仕様を損なう恐れがあります。
- 本器プレート部を構造物に（はり、ブラケット等）に直接溶接しないで下さい。  
溶接での固定は、以後のメンテナンスが不可能になります。又、本器の仕様を損なう恐れがあります。
- ロードセルケーブルは配管材で保護して下さい。  
外傷、薬品、洗浄により被覆劣化による絶縁不良や断線の恐れがあります。
- タンクのレベル調整やロードセルの交換時にタンクを持ち上げる必要が有る為、  
タンクのブラケット部にジャッキアップスペースを設けてください。
- ロードセルの近くで溶接作業を実施する場合は、ロードセルを取り外してから  
実施して下さい。  
ロードセルの取り外しが不可能な場合は、溶接電流がロードセルに流れない様に十分に注意願います。  
対策が不十分な場合、ロードセルを破損する可能性が有ります。

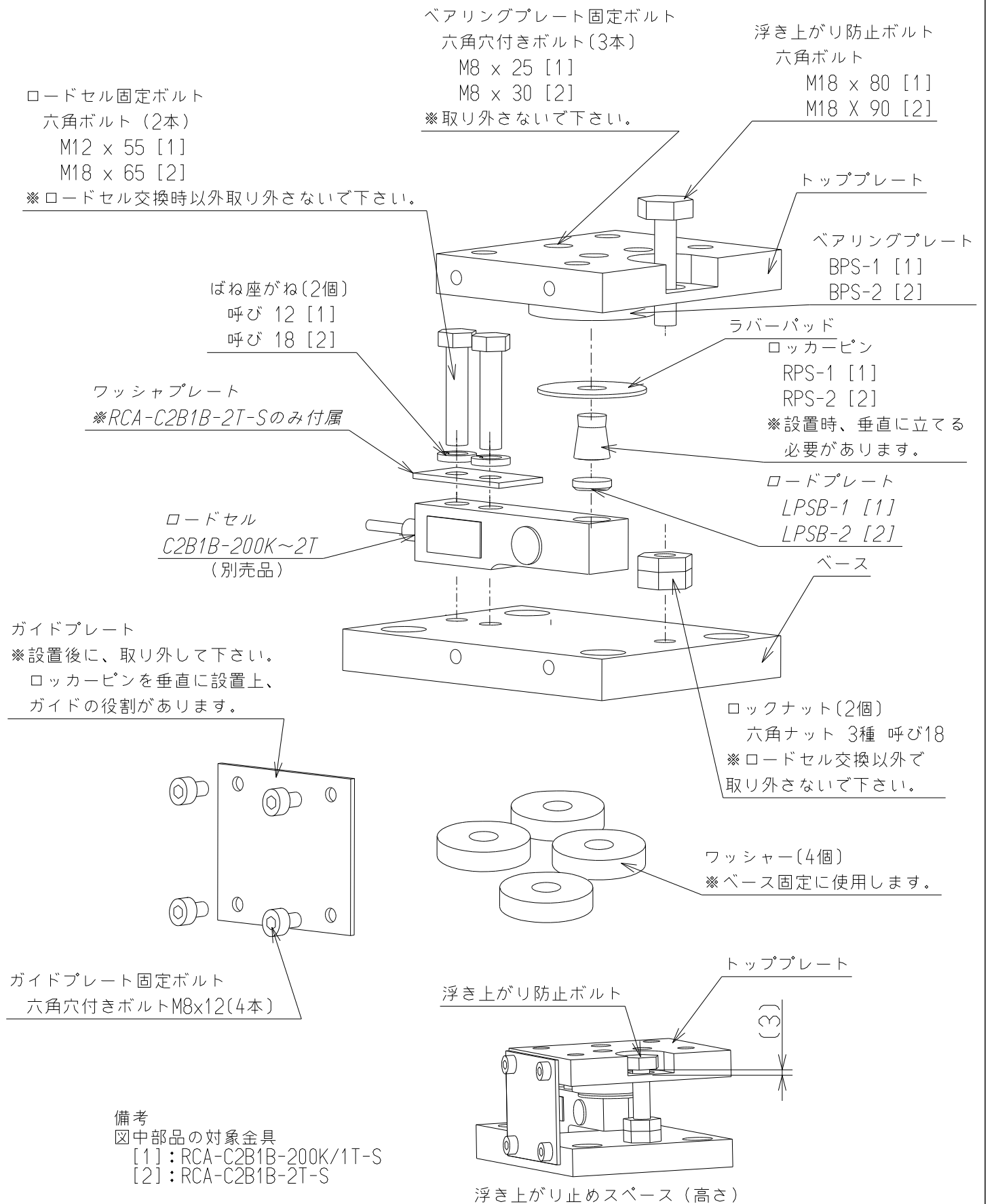
- 取扱説明書、取り外した部品は必ず保管して下さい。  
メンテナンスの際に必要となります。

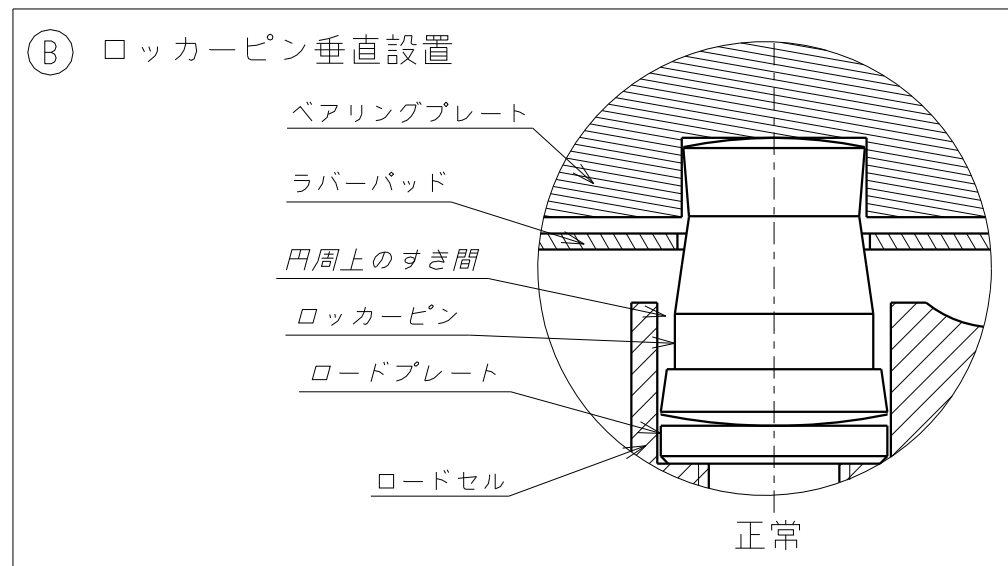
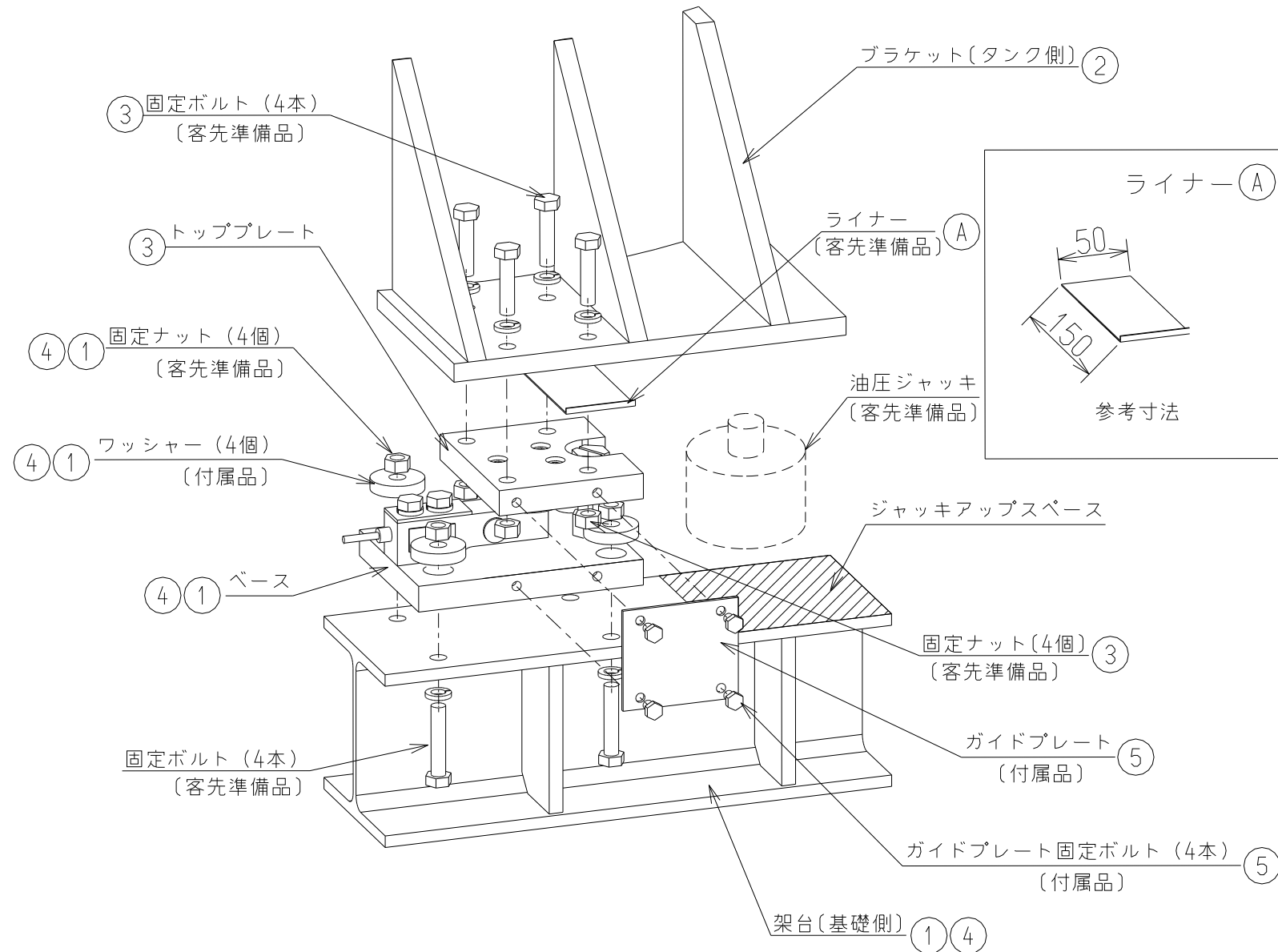
### ■ 改訂履歴

日付	取扱説明書No.	内容
2010年11月	DRW.293-1025	新規
2012年01月	DRW.293-1025A	FN12-01002
2013年10月	DRW.293-1025B	FN13-01071
2016年05月	DRW.293-1025C	KN16-0229
2017年03月	DRW.293-1025D	KN17-0091

## ■ 各部名称

取扱説明書  
RCA-C2B1B-200K/1T-S  
RCA-C2B1B-2T-S  
293-1025-D (1/2)





## ■ 設置手順例

- ① ベースを架台に仮固定します。
- ② タンクを降ろします。
- ③ トッププレートを支フレームに固定します。
- ④ ベースを架台に固定します。
- ⑤ ガイドプレートを外します。
- ⑥ レベル調整をして下さい。(詳しくは調整手順例を参照して下さい。)

### 注記

- ※ 架台上面の水平は±0.3度以内とします。
- ※ 振れ止め金具を取り付けるブラケット側と架台側の穴が多少ずれた場合でも、取り付け可能な様にベース側の穴を大きくしてあります。よって、ベースを取り付ける際は、付属のワッシャーを介して取り付けして下さい。
- ※ 振れ止め金具は必ずボルト・ナットで固定して下さい。(溶接での固定は実施しないで下さい。)
- ※ 浮き上がり防止ボルトの頭がブラケット等に当たっていないか確認して下さい。当たっている場合は、ロックナットを緩めボルトをまわして調整して下さい。調整後、ロックナットは再度締め付けて下さい。

## ■ 調整手順例

本器設置後、以下の設置調整を行います。

### 理想条件

- ・ 風袋負荷時各ロードセルの出力を均等分担に対し30% (目安) のばらつき以下に押さえます。ただし、重心位置が支持点中心から極端にずれている場合はその限りではない。
- ・ ロッカーピンは設置時、垂直にします。

### (A) レベル調整方法

- ・ レベル調整とは  
風袋 (タンク質量) を各ロードセルが均等に分担するよう調整をする事です。調整にはライナーが必要になりますので、ライナー (0.1、0.2、0.5、1 mm) を各数枚用意して下さい。
- ・ 調整手順  
風袋分担を確認します。  
風袋分担の低いロードセル部にライナーをはさみます。  
ブラケット側の固定ボルトを緩めます。  
タンクをジャッキアップします。  
ブラケットとトッププレートの上にライナーを挟みます。  
タンクを降ろします。  
ブラケット側の固定ボルトを締め付けます。

### (B) ロッカーピン垂直設置

- ・ 理由  
設置時傾いていると、自己調芯機能が有効に働かない恐れがあります。
- ・ 確認方法  
ラバーパッドをめくります。  
ロードセルの座グリ穴とロッカーピンのすき間 (間隔) が、円周上均等か目視で確認します。
- ・ 調整手順  
ほんのわずが、タンクをジャッキアップします。  
ロッカーピンを垂直に支えます。(ただし、必ず金尺等で行い、直接指で行わないこと。)  
タンクを降ろします。