

■ 設置上の注意



注意の事項

ケガや事故の原因となり、人体への危険につながり得ることへの注意です。
個々に説明されているようなことは絶対に行わないで下さい。

持ち運びについて

- 運搬の際、ガイドプレート固定ボルトにゆるみがないことを確認して下さい。
本器分解や付属品の落下の恐れがあります。
- 運搬の際、ロードセルのケーブルを持って吊り下げるのは厳禁です。
断線、及び本器落下の恐れがあります。

設置場所について

- 本器を設置する際は、安全面を十分考慮して作業して下さい。
- 温度・湿度は下記の範囲内でご使用下さい。
周囲温度：-10℃ to 70℃
周囲湿度：85%RH以下
- 設置の際、ボルトは緩み止めを考慮し、確実に取り付けて下さい。
本器の仕様を損なう恐れがあります。
- 本器プレート部を構造物に（はり、ブラケット等）に直接溶接しないで下さい。
本器の仕様を損なう恐れがあります。
- ロードセルケーブルは配管材で保護して下さい。
外傷、薬品、洗浄により被覆劣化による絶縁不良や断線の恐れがあります。

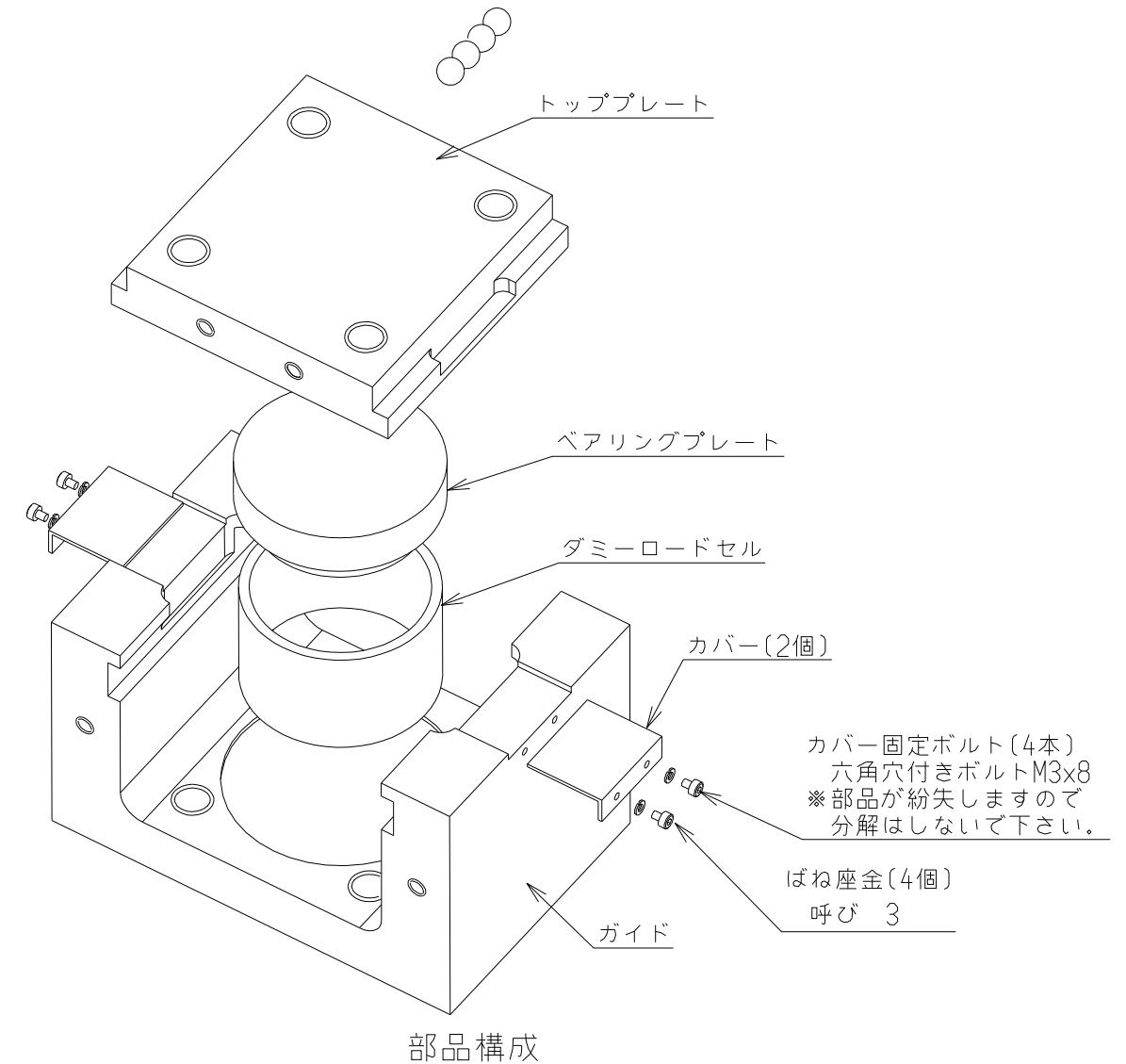
- 取扱説明書、取り外した部品は必ず保管して下さい。
メンテナンスの際に必要となります。

■ 改訂履歴

日付	取扱説明書No.	内容
2012年05月	DRW.293-1009D	D改訂(FN12-01052：ミネベアロゴ変更)
2003年04月	DRW.293-1009A	A改訂
2003年08月	DRW.293-1009B	B改訂
2010年10月	DRW.293-1009C	C改訂(FN10-02140：ミネベアロゴ変更)

■ 各部名称

鋼球（8個）



ガイドプレート
※設置後に、取り外して下さい。
鋼球を無負荷で設置上、
ガイドの役割があります。

ガイドプレート固定ボルト (4本)
六角穴付きボルトM8x16

出荷時荷姿

■ 設置手順例

- ① ガイドを架台に仮固定します。
※架台上面の水平は±0.3度以内とします。
- ② タンクを降ろします。
- ③ トッププレートをブラケットに固定します。
- ④ ガイドを架台に固定します。
- ⑤ ガイドプレートを外します。
- ⑥ ジャッキでタンクを約2,3 mm浮かします。
- ⑦ ベアリングプレートを外します。
- ⑧ ダミーロードセルを外します。
- ⑨ ロードセルをガイドに載せます。
- ⑩ ベアリングプレートをロードセルに載せます。
- ⑪ タンクをゆっくり降ろします。

■ 調整手順例

本器設置後、以下の設置調整を行います。

理想条件

- ・風袋負荷時各ロードセルの出力を均等分担に対し30% (目安) のばらつき以下に押さえます。ただし、重心位置が支持点中心から極端にずれている場合はその限りではない。
- ・鋼球は無負荷状態にします。

① レベル調整方法

・レベル調整とは

風袋 (タンク質量) を各ロードセルが均等に分担するよう調整をする事です。

・ライナー調整

風袋分担の低いロードセル部にライナーをはさみます。

ライナー (0.1、0.2、0.5、1 mm) を各数枚用意いたします。

手順 風袋分担を確認します。

タンクをジャッキアップします。

ブラケット側の固定ボルトを緩めます。

ブラケットとトッププレートの間にライナーを挟みます。

タンクを降ろします。

ブラケット側の固定ボルトを締め付けます。

② 鋼球無負荷化調整

・理由 : 鋼球に負荷がかかっていると、精度に影響する恐れがあります。

・確認方法 : トッププレートとガイドに左右均等にすき間があるか目視で確認します。

・調整手順 : ブラケット側の固定ボルトを緩めます。

トッププレートをずらして、すき間を調節します。

ブラケット側の固定ボルトを締め付けます。

・備考 : 図のような治具を2個用意すると確実に調整できます。

