



取扱説明書(SOS式 圧力伝送器)

本製品をお使いになる前に、本書をよくお読みください。
本文中の注意事項は必ずお守りください。
本書は必要とすときすぐに取り出して読めるように大切に保管しておいて下さい。

本書で使用しているマークと約束事について

本書では、絶対にしないで頂きたい事や注意して頂きたい事、参考にして頂きたい事の説明には、次のようなマークを付けています。これらのマークの箇所は必ずお読み下さい。

	注意 ケガや事故の原因となり、人体の危険につながり得る事への注意です。 ここに説明されている事は、絶対に行なわないで下さい。
---	--

	操作や作業する上での注意や制限です。 誤った事をしない為に、必ずお読み下さい。
---	--


1. はじめに

この度はミネベアミツミ製圧力伝送器をお買い上げいただきまして誠にありがとうございました。
はじめに輸送中等での破損がないか、又、型式の違いがないかを確認してください。
不備な点がありましたら、お買い上げ頂いた代理店もしくは、弊社営業所までご連絡ください。
各型式の仕様については、カタログまたは本書でご確認ください。

2. 概要

NS100Aシリーズは、シリコン オン サファイア技術(SOS)を導入した圧力伝送器で、優れた高信頼性及び、耐久性を持っています。
出力は、4mA to 20mA、0V to 5V、0V to 10V が標準となっています。

注記) 本器、標準品以外の特殊品については同封の補足・取り扱い説明書又は外観仕様図を参照下さい。(電源電圧、配線図等)

	注意 <ul style="list-style-type: none">・ 静的圧力の場合は定格圧力範囲内で、動的圧力の場合は定格容量の70%以下で使用してください。・ 入力端子には最大印加電圧を越える電圧をかけないでください。・ 腐食ガスや、塩素成分等を含んだ雰囲気での使用は避けて下さい。・ 医療機器およびその他、人命に関わる機器への取付けに際しては、圧力伝送器の機能が停止した場合に備えて保護回路を設置してください。
---	--

3. 型式構成

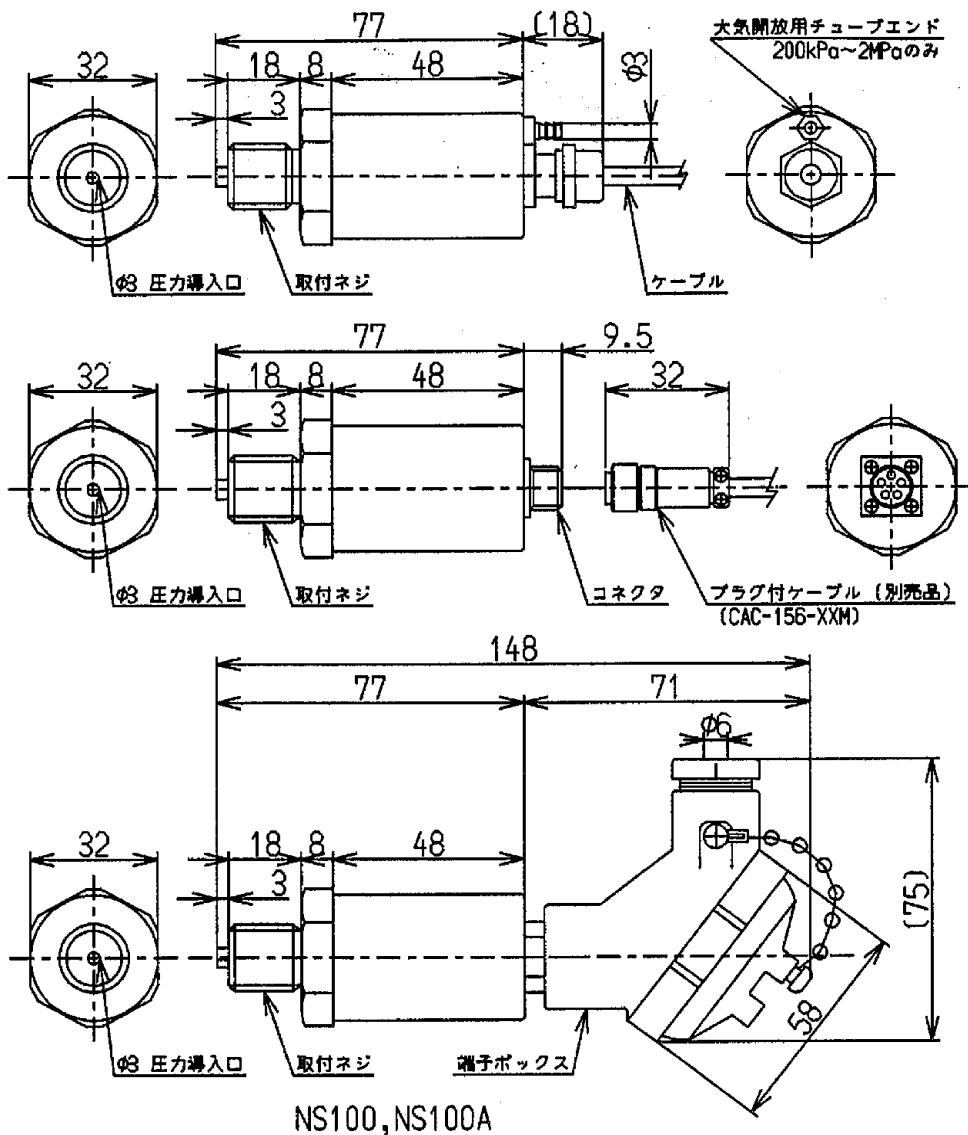
シリーズ名	改定	定格容量	単位	圧力基準点	出力	ねじ形状	ねじ呼び	ケーブル接続	特殊仕様	
NS100	A	***	*	*	-	*	*	*	-	*

無表示:ゲージ圧
 A:絶対圧
 F:負圧

200~500kPa: KP
 1~ 50MPa: MP

無表示:DC24V
 1:直結(2m)
 2:コネクタ
 3:端子ボックス
 1:1/8おねじ
 2:1/4おねじ
 3:3/8おねじ
 1:G(PF)
 2:R(PT)
 1:4~20mA
 2:0~5V
 3:0~10V

4. 外形図



5. 仕様


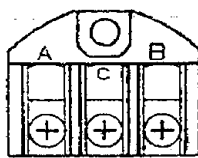
定格容量	200,500kPa,1,2,5,10,20,25,30,50MPa
許容過負荷	200%R.C.
精度	0.2%R.O. (非直線性、ヒステリシス、繰り返し性を含む)
出力	電流 4mA to 20mA (2線式、負荷抵抗 500Ω以下 24V時) 電圧 0V to 5V、0V to 10V (負荷抵抗 5kΩ以上)
電源電圧	DC24V (18V to 28V)
消費電流	約20mA
温度補償範囲	-20°C to 70°C
許容温度範囲	-30°C to 80°C
零点の温度影響	0.2%R.O./10°C
出力の温度影響	0.2%LOAD/10°C
圧力導入口	ステンレス合金
受圧部	サファイア他
ケーブル接続	直結式、コネクタ式、端子ボックス式
取り付けネジ	G(PF) or R(PT)、1/8、1/4、3/8 おねじ
IP等級	屋内型(防滴) 直結式、端子ボックス式:IP55相当、コネクタ式:IP44相当
締め付けトルク	19.61 to 39.23 N・m (2 to 4 kgf-m)
重量	直結式、コネクタ式:約200g(本体のみ) 端子ボックス式:約400g

6. 使用上の注意



- ① 締め付けトルク: 19.61~39.23N・m(2~4kgf-m) 以内で取付けて下さい。
- ② 衝撃圧力や振動がある場合は、サージ圧を考慮した値が圧力伝送器の定格圧力を越えないように設定して下さい。
- ③ 温度補償範囲内での環境温度にて使用してください。
周囲温度: -20~70°C、周囲湿度: 85%R. H. 以下(結露無き事)
- ④ 急激な温度変化や直射熱は避けて下さい。
- ⑤ 本器は防滴構造ですが、水のかかる所、水中での使用は避けて下さい。
- ⑥ 本器は耐震構造ですが、できるだけ振動や衝撃の少ない場所に設置下さい。
- ⑦ 振動環境ではケーブル引き出し口付近でコードを固定し、振動止めを施してください。
- ⑧ ネジの緩みやすい環境では定期的に増し締めを行うか、必要な回り止め処置を行なってください。
- ⑨ 強磁気や強電磁波を発生する機器の近くには設置しないで下さい。
- ⑩ 特殊使用環境下及び特殊圧力媒体の場合は、使用前に一度ご相談下さい。
- ⑪ 圧力伝送器は分解しないでください。
- ⑫ 圧力伝送器を落としたり、衝撃を与えない様にしてください。
- ⑬ 廃棄の際は環境に配慮して処理ください。

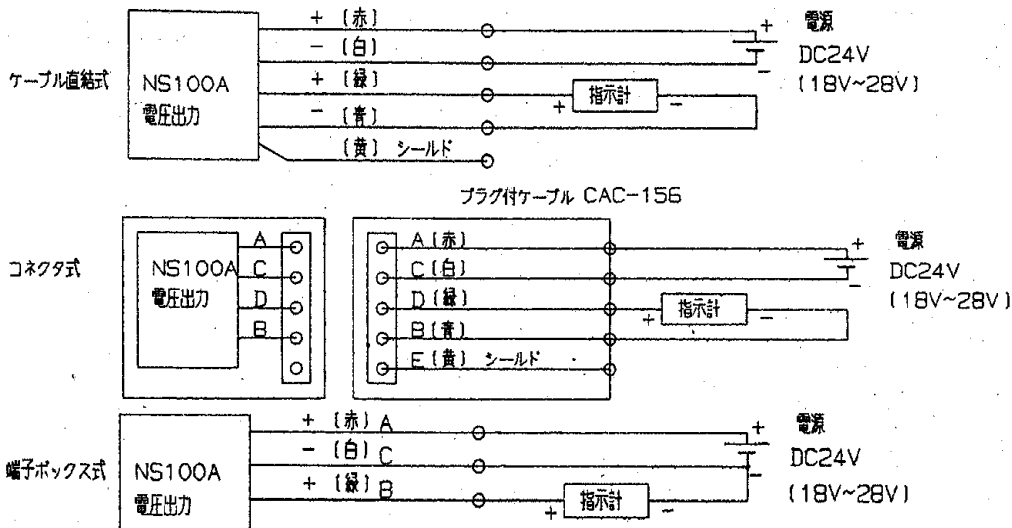
7. 結線図

	電流出力仕様	電圧出力仕様
ケーブル直結式	赤: 電源電圧入力(+24V) 緑: 電流出力 黄: シールド	赤: 電源電圧入力(+24V) 白: 電源電圧入力(COM) ---- ※1 緑: 電圧出力 (+) ---- ※1 青: 電圧出力 (COM) ---- 黄: シールド
コネクタ式 	A 赤: 電源電圧入力(+24V) D 緑: 電流出力 E 黄: シールド C 白: 未使用 B 青: 未使用	A 赤: 電源電圧入力(+24V) C 白: 電源電圧入力(COM) ---- ※1 D 緑: 電圧出力 (+) ---- ※1 B 青: 電圧出力 (COM) ---- E 黄: シールド
端子ボックス式 	A 赤: 電源電圧入力(+24V) B 緑: 電流出力	A 赤: 電源電圧入力(+24V) C 白: 電源電圧入力(COM) B 緑: 電圧出力 (+)

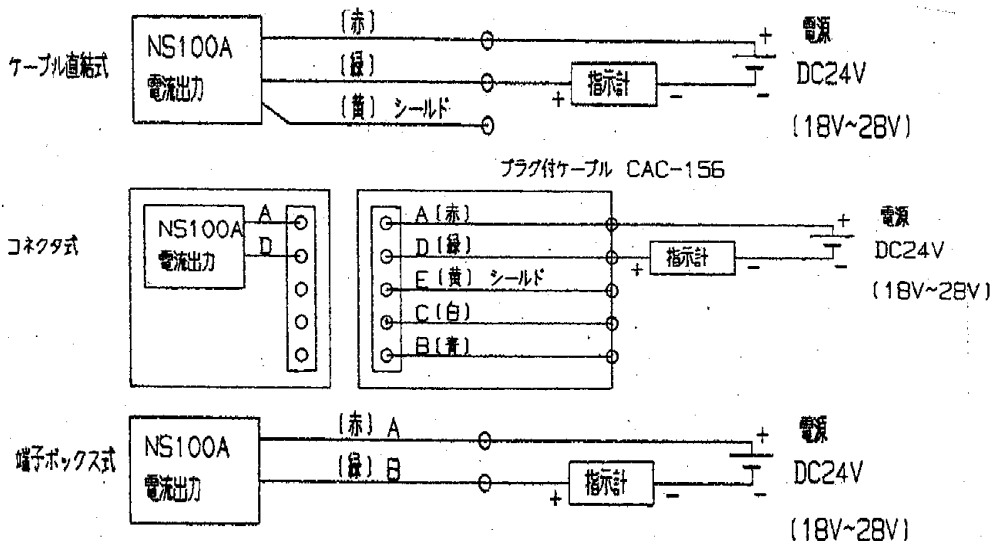
※1: 本器内部において COM 共通

8. 配線図

電圧出力仕様



電流出力仕様



- ① 本器の電圧出力使用は、ケーブル長によるゼロ点誤差の補正を目的に4線式の配線が標準となっています。3線式(白又は青を共通COM)としての使用も可能ですが、ケーブル長を延長した場合、約1.3mV/mのゼロ点誤差が発生します。(弊社ケーブル使用時)
- ② シールド線は必ずアース接地して下さい。接地を行なわないと、サージ電圧等が印加された場合、計器の損傷につながります。
- ③ ケーブルの配線は動力電源ラインとできる限り離して下さい。電源ノイズ等により、出力干渉を引き起こす原因となります。
- ④ 電圧出力計測時: 負荷抵抗 5kΩ以上、電流出力計測時: 負荷抵抗 500Ω以下。


9. 異常時の処置

圧力伝送器に異常が発生した際には、分解等を行わずに弊社もしくは、ご購入頂きました代理店までご連絡下さい。接続方法、その他、不明な点がありましたら弊社にお問い合わせください。

購入及び修理・校正に関するお問い合わせ

第一セールスユニット	Tel	03-6758-6761	Fax	03-6758-6760
第二セールスユニット	Tel	052-231-1181	Fax	052-231-1157
第三セールスユニット	Tel	06-6263-8331	Fax	06-6263-7388

技術的なお問い合わせは下記にお願いします。

テクニカルサポートフリーダイヤル  0120-950008

本書に記載されている内容は、予告なく変更される場合がありますので、あらかじめご了承下さい。

MinebeaMitsumi Inc.
Sensing Device Business Unit