

Minebea

**タイバーゲージ用トランスミッター
CSA-593**

取扱説明書

はじめに

このたびは、タイバーゲージ用トランスミッターCSA-593 をご採用いただき、誠にありがとうございます。本取扱説明書は、ご使用いただく場合の取り扱い、留意点について説明しています。誤った取扱いは思わぬ不具合を引きおこしますので、ご使用前に必ず本取扱説明書を一読され、正しくご使用いただきますようお願いいたします。

本取扱説明書につきましては、ご使用になるお客様のお手元に届くようご配慮をお願いいたします。

尚、本取扱説明書は、技術者向けとなっております。

本書で使用しているマークと約束事について

本書では絶対にしないでいただきたいことや、注意していただきたいこと、及び参考にしていただきたいことの説明には、次のようなマークを付けています。

これらのマークの箇所は必ずお読み下さい。

警告

取扱を誤った場合に使用者が死亡、又は重傷を負う危険性が想定される場合についての記述です。
ここに説明されているようなことは絶対に行わないで下さい。

注意

取扱を誤った場合に使用者が傷害を負う危険が想定される場合、及び物的損害のみの発生が想定される場合についての記述です。



操作や作業する上での注意や制限などです。
誤動作を防止する為に、必ずお読み下さい。

安全にお使いいただくために

ご使用になる前に、本文を必ずお読み下さい。

1. 設置場所について

注意

温度、湿度が以下の範囲内の場所でご使用下さい。

周囲温度：-10 °C ~ 70 °C

周囲湿度：80 %RH 以下（結露のなきこと）

警告

本器を次のような場所に設置しないで下さい。思わぬ故障の原因になることがあります。

① 設置してはいけない場所

直射日光の当たる場所や、高温な場所に設置しないで下さい。

水気のある場所での使用は避けて下さい。

振動、衝撃のある場所には設置しないで下さい。

ほこりや粉塵が多い雰囲気での使用は避けて下さい。

腐食性ガス、塩分等を含んだ雰囲気での使用は避けて下さい。

急激な温度変化や湿度変化のある場所には設置しないで下さい。

磁気や電磁波を発生する機器の近くには設置しないで下さい。

放射能、放射線の影響を受ける場所には、設置しないで下さい。

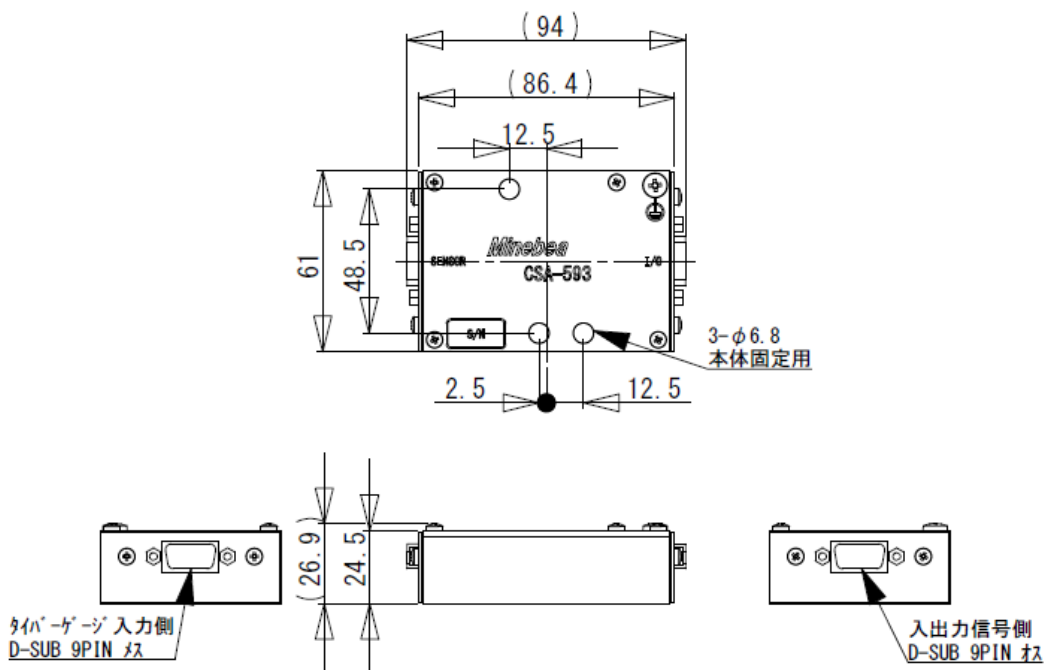
実験室など、化学変化を起こすような場所には設置しないで下さい。

② 本器を設置するとき

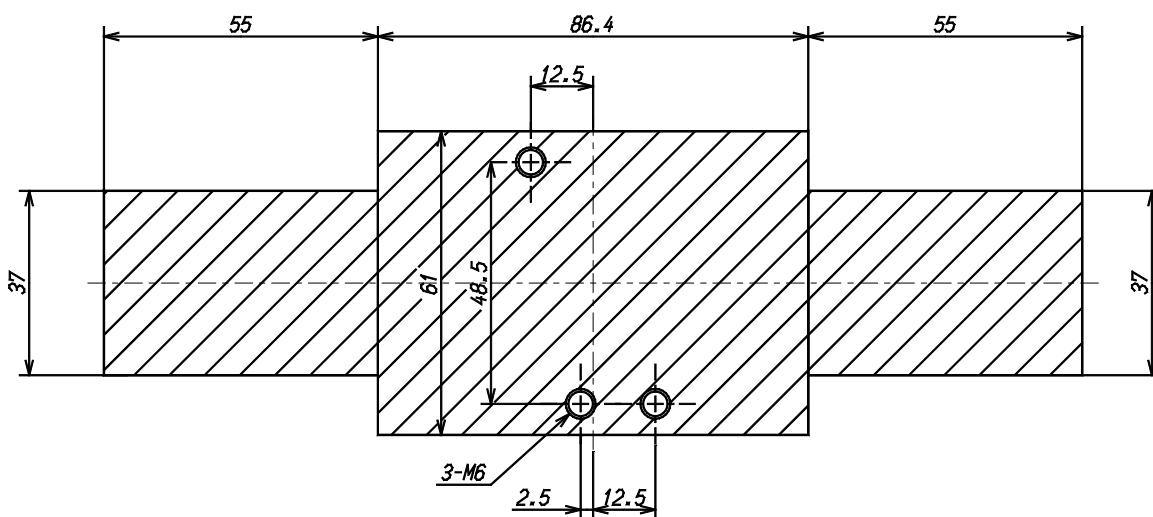
! 注意

本器を設置するには、以下の寸法に基づき取り付けし、本器の周囲には空間を確保して下さい。

各部の寸法、及び周囲に必要な寸法は次の様になっています。



単位：mm



単位：mm

(斜線部：本体とコネクタプラグ接続時の占有領域)

2. 電源について

警告

各ケーブルの取り付けは必ず電源を切った状態で行って下さい。
電源が入ったまま作業すると、感電したり、本器が破損する場合があります。

警告

電源を投入する前に、本器電源電圧仕様と供給する電源が一致していることを確認して下さい。
一致していない場合は、弊社までご連絡ご相談下さい。不明のまま使用すると、本器の破損や感電を引き起こす危険があります。

注意

接地線は必ず接続して下さい。
接地線が接続されていない場合は、感電したり、本器が誤動作を起こす可能性があります。

3. 使用上の注意

注意

本器を使用する際は、結線が正しく実施されていることを確認して下さい。正しく実施されていないと正しい計測結果が得られないことや、誤動作の原因となり周辺機器の破損や重大事故につながる可能性があります。

注意

本器に物をぶつける等の衝撃はあたえないで下さい。
商品の破損を招くことや、電気回路の故障を招く可能性があります。

注意

本器ケース蓋を外したり、その他本器を分解するような行為は行わないで下さい。
ケースの破損を招くことや、耐環境性、操作性を損なう可能性があります。

改訂履歴

日付	取扱説明書 No.	改訂理由（内容）
2011/06	DRW. NO.294-1511	初版 Ver.1.000
2012/04	DRW. NO.294-1511A	ECN No.FN12-02049 による EMC に対する耐量を上げる場合の記述を追記
2012/06	DRW. NO.294-1511B	ECN. No. FN12-02039A 外形図変更 .取付穴寸法図変更
2012/09	DRW. NO.294-1511C	ECN. No. FN12-02136 推奨「初加」について記述を追記
2016/04	DRW. NO.294-1511D	ECN. No. FN16-02057 ECN. No. FN10-02140-F 表紙にある「ミネベア株式会社 計測機器事業部」を削除 ミネベアロゴを変更
2017/08	DRW. NO.294-1511E	ECN FN17-02017 ・本文中にある会社名の記載を削除

目次

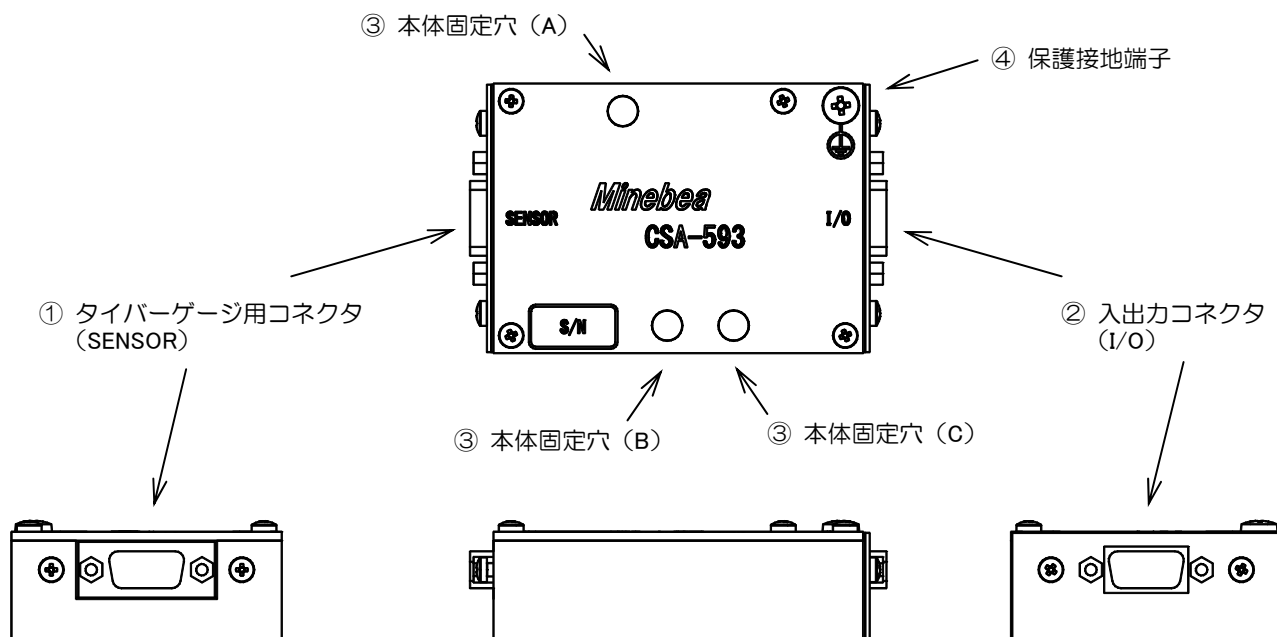
はじめに.....	I
本書で使用しているマークと約束事について.....	I
安全にお使いいただくために.....	II
1. 設置場所について.....	II
2. 電源について.....	IV
3. 使用上の注意.....	IV
改訂履歴.....	V
1. 概要.....	1
2. 各部の名称とはたらき.....	1
3. 結線.....	2
3-1. 結線に関する注意事項.....	2
3-2. コネクタの割付け.....	2
3-3. 結線.....	3
3-4. 電源の接続.....	4
4. 計測.....	5
4-1. 準備.....	5
4-2. オートゼロの実施.....	5
4-3. 計測.....	5
5. オートゼロ (A/Z).....	6
5-1. 仕様.....	6
5-2. 外部オートゼロ入力等価回路.....	6
5-3. 機能.....	6
6. チェック機能.....	7
6-1. 仕様.....	7
6-2. 外部チェック入力等価回路.....	7
6-3. 機能.....	7
7. トラブルシューティング.....	8
7-1. トラブルシューティング実行.....	8

8. 仕様	11
8-1. 仕様	11
8-2. 一般仕様	11
8-3. 付属品	11
9. 保証・修理	12
9-1. 保証	12
9-2. 修理	12

1. 概要

本器は、タイバーゲージ（350Ωタイプ 2個1組）用のトランスミッターです。

2. 各部の名称とはたらき



① タイバーゲージ用コネクタ (SENSOR)

コネクタを介し、タイバーゲージを接続します。

② 入出力コネクタ (I/O)

コネクタを介し、電源及び入力・出力線を接続します。

③ 本体固定穴

本器を固定するための穴です。固定には M6 ネジを使用します。

通常は本体固定穴 (A) と (C) にて固定して下さい。

(※固定用のネジは付属していません。取付け側のネジ穴加工に応じてご用意いただくようお願い致します。)

④ 保護接地端子

静電気などのノイズの影響を防ぐ為に接地して下さい。接地線以外の接続はしないで下さい。

タイバーゲージ用コネクタのシールド端子と内部で共通になっています。

3. 結線

3-1. 結線に関する注意事項



注意

本器の結線にあたり、次の各項目を厳守して下さい。これらを怠りますと、思わぬ故障、破損の原因となることがあります。

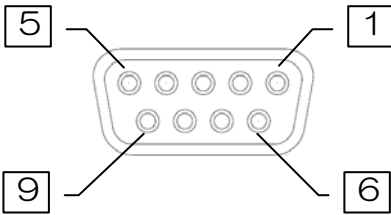
- 結線を行う際は、必ず電源を OFF にしてから行って下さい。
- 据付が完了するまで電源は供給しないで下さい。本器には電源 ON/OFF を切り替えるスイッチはありません。
- 本体に接続するケーブルは、動力電源ライン、制御用 I/O などのノイズ源からできる限り離して下さい。
- 保護接地端子の端子ネジ締めトルクは、下表の通りです。

端子台	端子ネジ締めトルク
保護接地端子	1.4 N・m

- 全ての配線は、本書に従って確実に実施して下さい。

3-2. コネクタの割付け

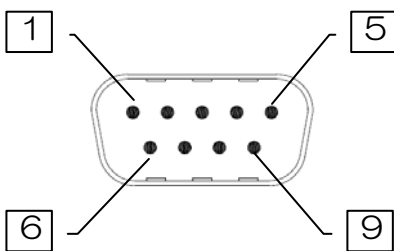
下表に各接続信号のピン割付けを示します。



タイバゲージ用コネクタ (SENSOR)

Pin No.	名称	用途
1	A	タイバゲージを接続
2	B	タイバゲージを接続
3	B'	タイバゲージを接続
4	D	タイバゲージを接続
5	D'	タイバゲージを接続
6	シールド	タイバゲージを接続
7	C	タイバゲージを接続
8	N.C.	接続しないで下さい
9	シールド	タイバゲージを接続

※タイバゲージ用コネクタ (ソケット側イサート) を結合側から見た図です



入出力コネクタ (I/O)

Pin No.	名称	用途
1	+24V	DC24Vを接続
2	V-OUT+	電圧出力
3	V-OUT-	
4	調整用端子1	接続しないで下さい
5	調整用端子2	
6	+24V COM	DC24Vを接続(17F)
7	A/Z	オートゼロ入力
8	CHECK	チェック入力
9	COM	A/Z,CHECK入力用(17F)

※入出力コネクタ (ピン側イサート) を結合側から見た図です

推奨プラグ (入出力コネクタ用) : DE-9SF-N(JAE)相当品

推奨コネクタカバー (入出力コネクタ用) : DE-C4-J6(JAE)相当品

※ コネクタプラグは付属されません。

※ かん合固定台ネジはインチネジです。

※ N.C.ピン及び調整用端子 1、調整用端子 2 へは配線しないで下さい。

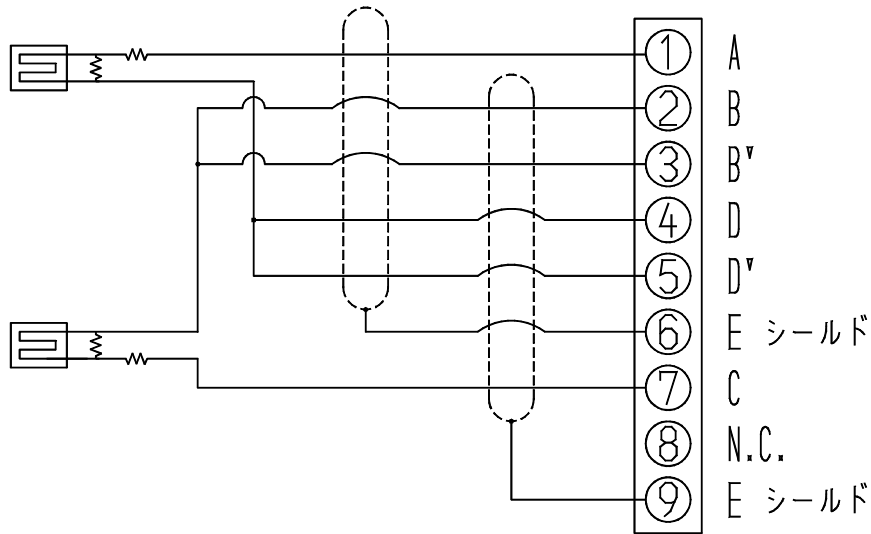
※ 推奨のコネクタカバーは DE-C4-J6(JAE)相当品となります、これ以外を使用する場合、干渉の恐れがあります。



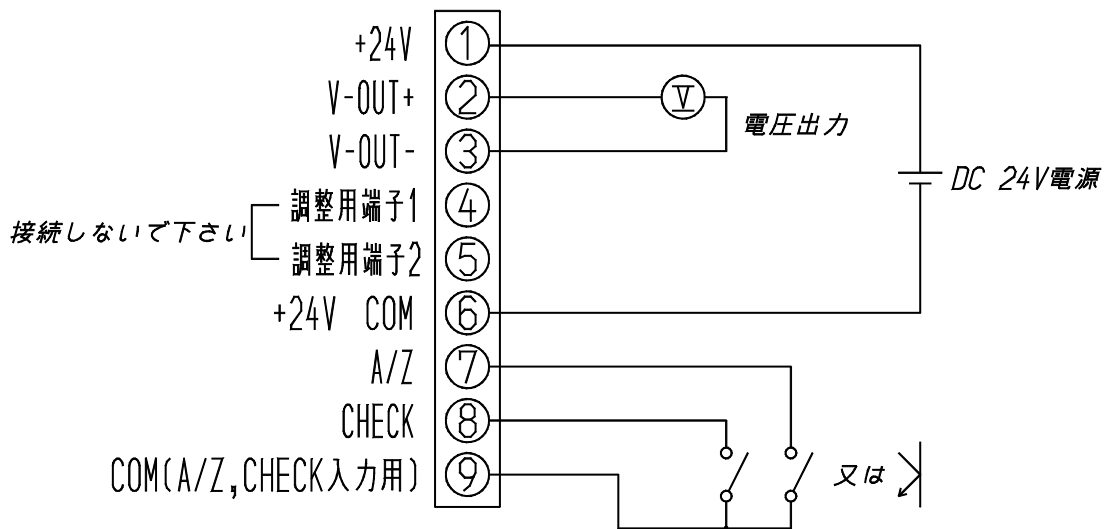
EMC に対する耐量を上げる場合には、入出力コネクタカバーは金属製を用いることを推奨します。

3-3. 結線

タイバーゲージ用コネクタ (SENSOR)



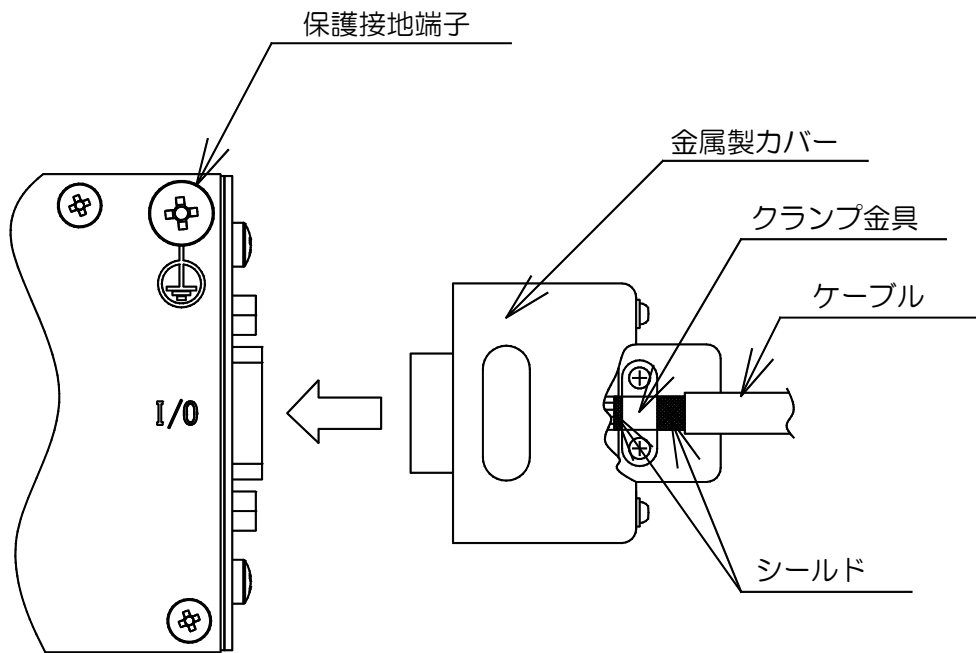
入出力用コネクタ (I/O)



注意

外部制御入力の接続は、図示の通り確実に行って下さい。これを怠りますと思わぬ故障や誤動作の原因となります。

EMC に対する耐量を上げる場合



※ シールドは、クランプ金具で固定することにより、金属製カバー、入出力コネクタを經由し、保護接地端子に接続されます。



EMC に対する耐量を上げる場合には、入出力コネクタカバーは金属製を用い、カバー内の「クランプ金具」でケーブルのシールドをクランプし、カバーとシールドの導通を確保されることを推奨します。

3-4. 電源の接続

本器の電源電圧と消費電流は以下の通りです。

電源電圧	DC24 V	(許容可変範囲 DC20 V ~ 26 V)
消費電流	約 50 mA 以内	(DC24 V 時)

注意

電源の接続は、確実にを行うと共に、規定の電源条件以内で使用して下さい。これらを怠りますと思わぬ故障の原因となります。

4. 計測

4-1. 準備

タイバーゲージを取付要領に従いタイバーに取り付けます。

「3.結線」に従い、本器とタイバーゲージ及び入出力端子を正しく接続し、電源を投入します。

4-2. オートゼロの実施

計測前にオートゼロ(A/Z)機能を使用し、必ず出力値をリセットしてください。



本器は製品出荷時にタイバーゲージを取り付けていない無負荷状態でゼロ校正を実施しているため、タイバーゲージの取付後の初期ひずみ状態では、出力電圧が出力仕様の下限值や上限値といった値が出力される事があります。

4-3. 計測

本器は製品出荷時にスパン校正を実施していますので、ゼロセット実施後に計測可能な状態となります。

入力範囲と出力電圧の関係は下記の通りです。

入力 ($\times 10^{-6}$ ひずみ)	出力電圧(V)
+500	10
0	0
-500	-10



出力は電源投入後、出力変動要素を持っています。安定してお使いいただく為には電源投入後約 30 分程度してからお使い下さい。

5. オートゼロ (A/Z)

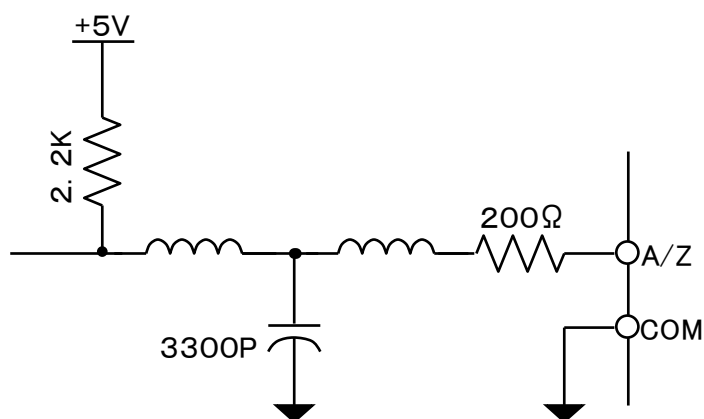
5-1. 仕様

- (1) オートゼロ範囲 : 約 $\pm 3\,000 \times 10^{-6}$ ひずみ
- (2) オートゼロ所要時間 : 約 60 ms
- (3) オートゼロ精度 : ± 5 mV 以内



オートゼロ結果は停電保持致しません。

5-2. 外部オートゼロ入力等価回路



5-3. 機能

- (1) 外部 A/Z⇔COM 間を約 50ms 以上ショートする事により、オートゼロ機能が働き、約 10ms 後に電圧出力の値がゼロとなります。
但し、入力条件（外乱等）によりオートゼロの取れ残り量は変化します。



外部制御で状態が変わる場合には、切換え時のタイミングを実機で確認すると共に、必要に応じてタイマー処理にてタイミングを合わせて下さい。

6. チェック機能

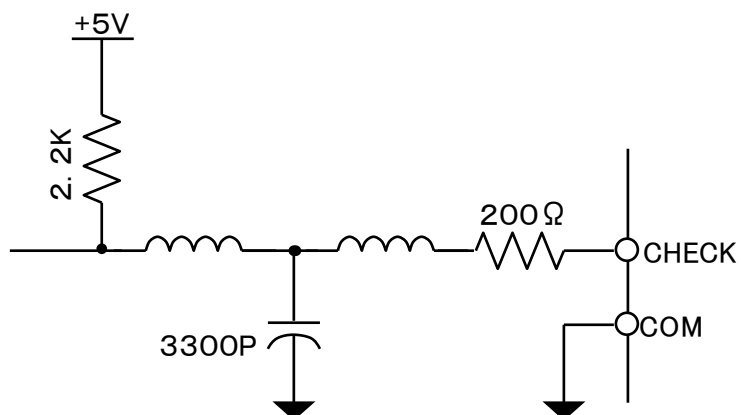
6-1. 仕様

(1) チェック出力 : 約 5 V



チェック機能はメンテナンス用の機能です。

6-2. 外部チェック入力等価回路



6-3. 機能

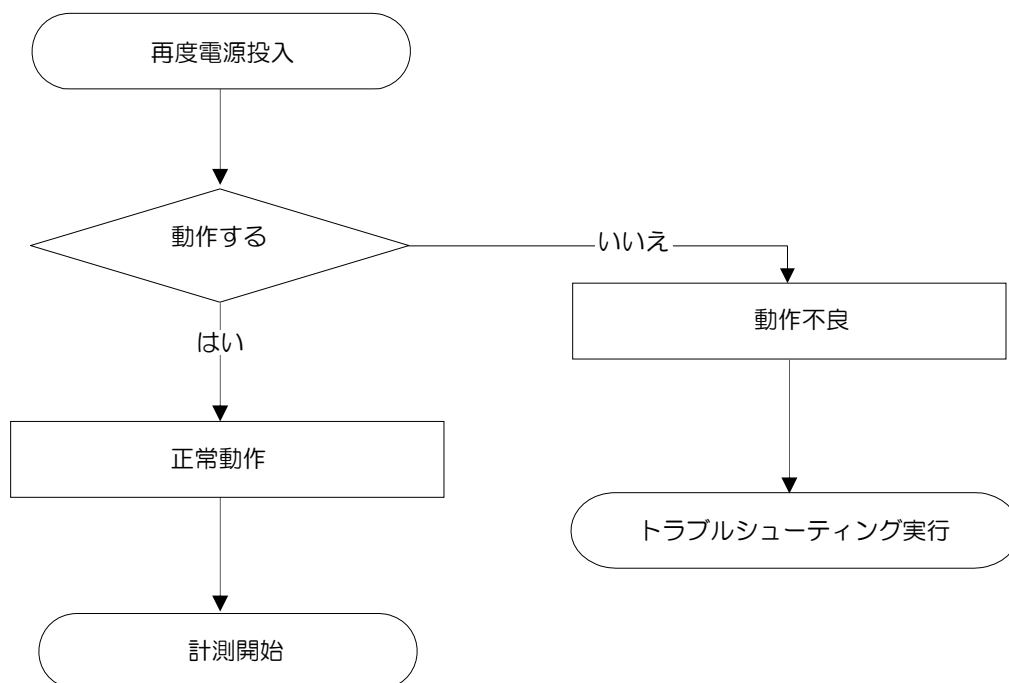
外部 CHECK⇔COM 間をショートしている間、タイバーステージ入力の状態に関わらず、電圧出力が DC+5V になります。

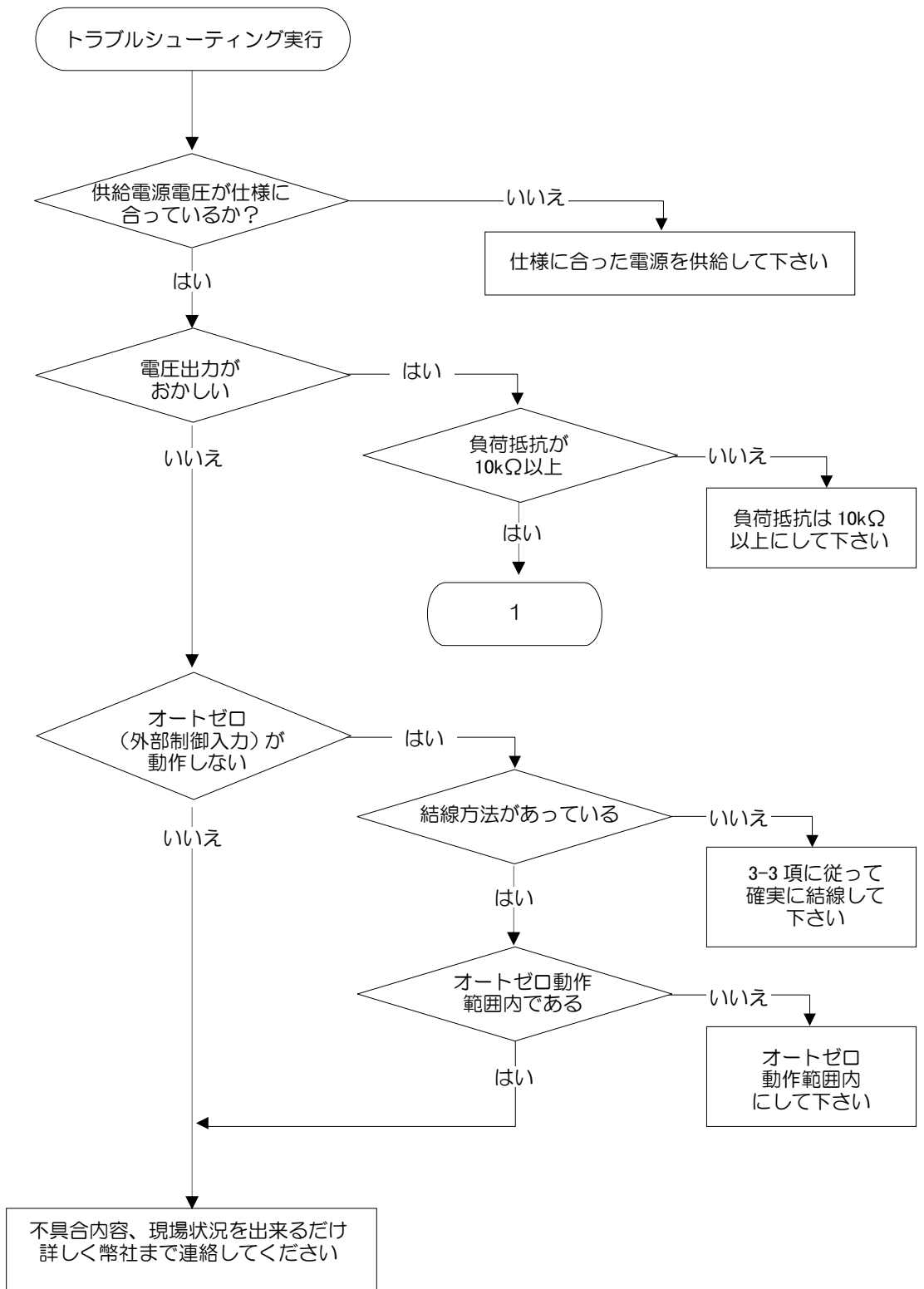
7. トラブルシューティング

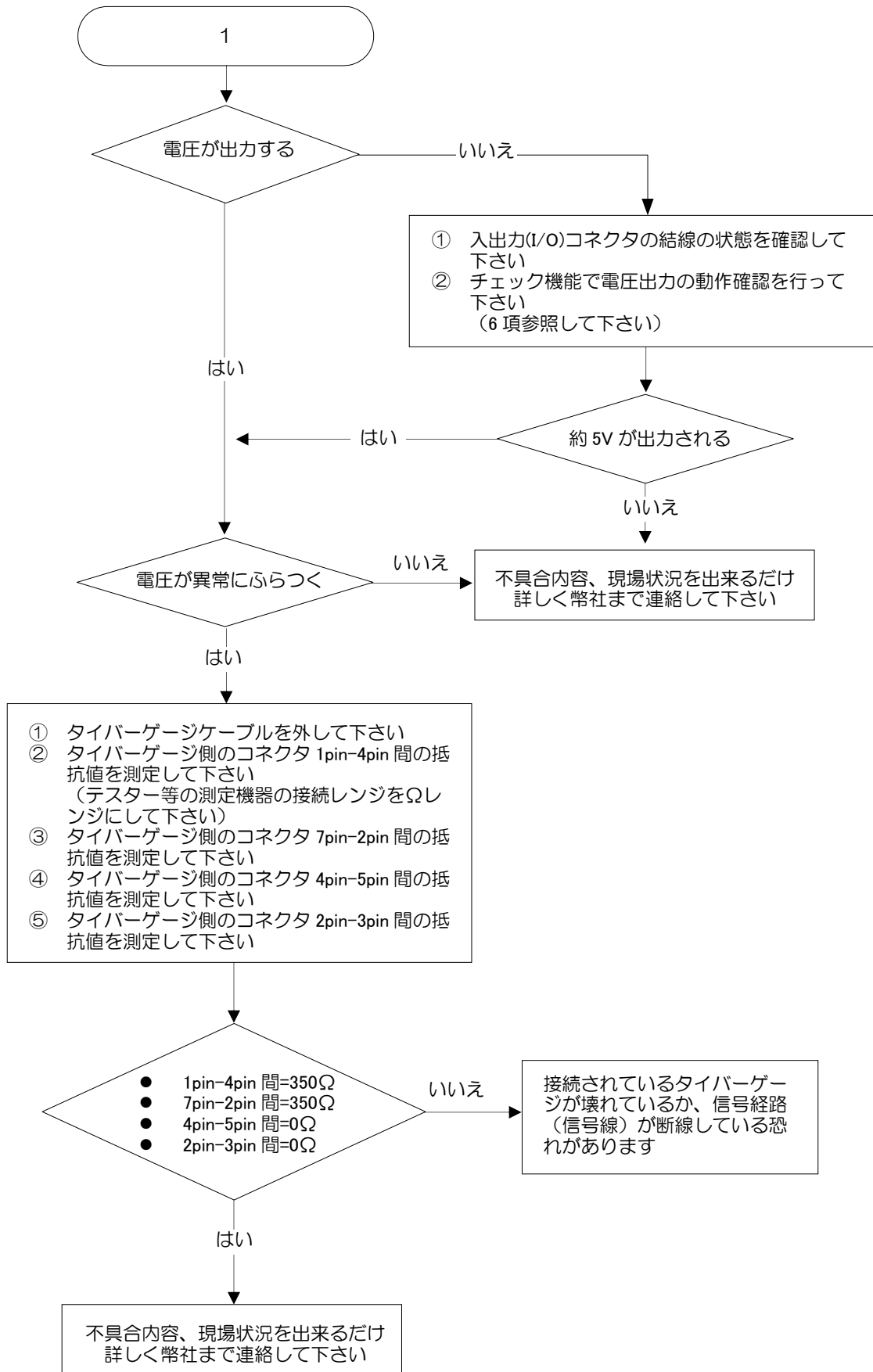
本器を使用中、動作に異常があった場合には以下の手順にてチェックして下さい。

また、該当する項目が無い場合や、対策を行っても症状が改善されない場合は弊社まで連絡下さい。

7-1. トラブルシューティング実行







8. 仕様

8-1. 仕様

ブリッジ電源	DC5 V±0.3 V 30 mA 以内	
適用変換器	タイバーゲージ(Tie Bar Gage)(350 Ωタイプ 2 個 1 組)1 台	
入力範囲	±500×10 ⁻⁶ ひずみ	
出力電圧	±10 V	
出力負荷抵抗	10 kΩ 以上	
感度	500×10 ⁻⁶ ひずみ入力にて 10 V 出力	
非直線性	0.02 %F.S.(トランスミッター単体)	
温度による影響	零点	±10 μV/°C(入力換算)
	感度	±0.05 %F.S./°C
周波数応答範囲	約 100 Hz(固定)	
A/D サンプルング	2 000 回/s	
A/D 内部分解能	24 ビット	
出力回数	2 000 回/s(A/D サンプルングに同期)	
出力分解能	約 1/10 000	
オートゼロ範囲	約 ±3 000×10 ⁻⁶ ひずみ	
オートゼロ所要時間	約 60 ms	
オートゼロ精度	±5 mV 以内	
チェック出力	約 5 V	

8-2. 一般仕様

使用温度範囲	-10 °C ~ 70 °C
	80 %RH 以下(結露なきこと)
電源電圧	DC24 V (許容可変範囲 DC20 V ~ DC26 V)
消費電流	約 50 mA 以内(DC24 V 時)
外形寸法(W×H×D)	81 mm × 61 mm × 24.5 mm (コネクタ、突起部含まず)
質量	約 0.5 kg

8-3. 付属品

取扱説明書	1 冊
-------	-----

9. 保証・修理

9-1. 保証

保証期間は、本器購入後 1 年間です。

保証期間中の修理、アフターサービスは、購入された弊社営業所、又は代理店にご相談して下さい。

9-2. 修理

修理を依頼される場合は、もう一度 7 項に従って接続が確実に行われているか確認して下さい。

確認の結果、それでも異常があると認められた時は、本器を購入された弊社営業所、又は代理店に修理を依頼してください。

※記載されている内容は、改良のため予告なく変更することがあります。

ミネベアミツミ株式会社

本社 〒389-0293 長野県北佐久郡御代田町大字御代田 4106-73 ☎0267-32-2200 FAX 0267-31-1350

センシングデバイスセールス

東京事務所 〒108-6319 東京都港区三田 3-5-27 (住友不動産三田ツインビル西館 11F) ☎03-6758-6761 FAX 03-6758-6760

名古屋事務所 〒460-0003 名古屋市中区錦 1-6-5 (名古屋錦シティビル 4F) ☎052-231-1181 FAX 052-231-1157

大阪事務所 〒541-0053 大阪市中央区本町 1-7-7 (WAKITA 堺筋本町ビル 6F) ☎06-6263-8331 FAX 06-6263-7388

センシングデバイス事業部

藤沢工場 〒251-8531 神奈川県藤沢市片瀬 1-1-1 ☎0466-22-7151 FAX 0466-22-1701

軽井沢工場 〒389-0293 長野県北佐久郡御代田町大字御代田 4106-73 ☎0267-31-1309 FAX 0267-31-1353

テクニカルサポートフリーダイヤル  0120-950008

ホームページアドレス <http://www.minebea-mcd.com>