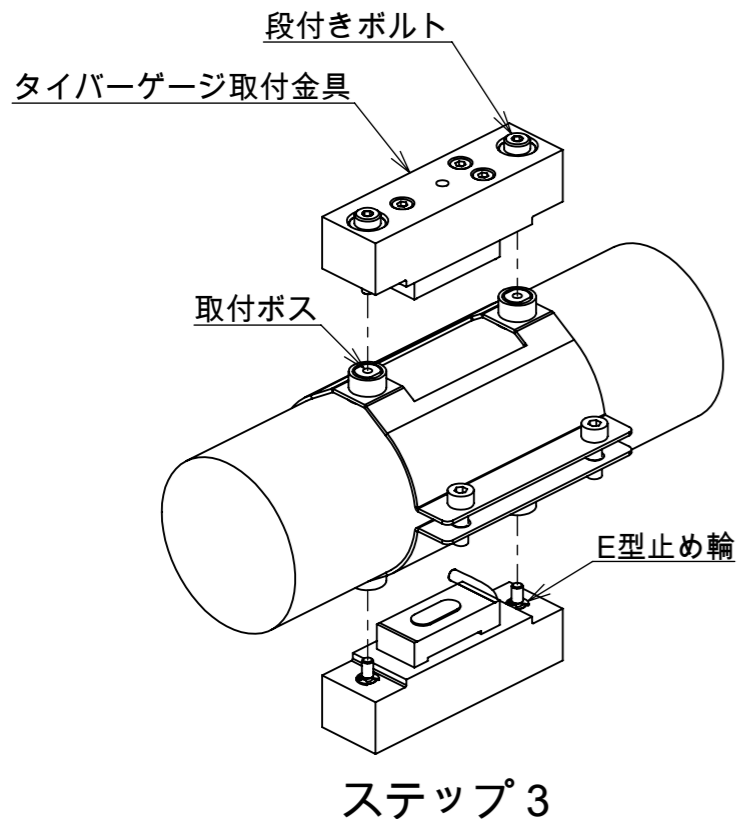
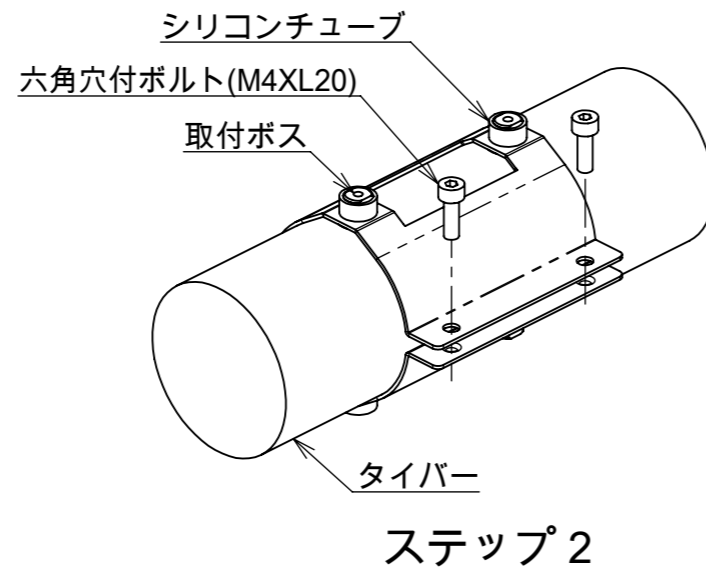
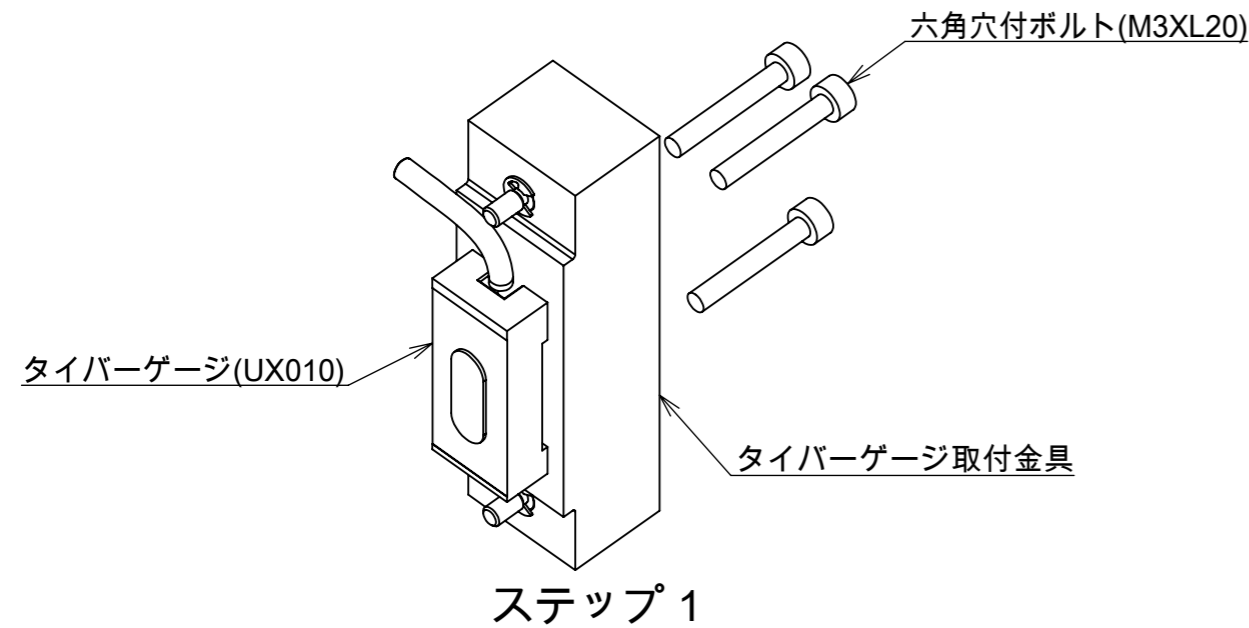


## TGS-XXX取付要領書



### 制御用タイバーゲージガイド取付手順

#### ステップ 1 : タイバーゲージの取り付け

- ①タイバーゲージをタイバーゲージ取付金具に取り付ける。  
(制御用タイバーゲージガイドとタイバーゲージを同時購入の場合、タイバーゲージを取り付けた状態で出荷していますのでステップ 1 の作業は不要です。)

#### ステップ 2 : 取付ベルトの取り付け

- ①タイバーゲージを取り付ける面の油や汚れを清掃して下さい。
  - ②取付ベルトを開きながらタイバーにはめ込みます。
  - ③取付ベルトの折り曲げ部を引き寄せながら付属の六角穴付ボルト(2箇所)で取付ベルトを締めこみます。この際、片側のみ締めないで2箇所を交互に締め付けるようにして下さい。  
(推奨締め付けトルク 1.5N・m)
- ※ 取付ポストはシリコンチューブで落ちないように押さえていますが、もし外れた場合は、取付ベルトの内側より差し込んで外側よりシリコンチューブを被せて固定して下さい。

#### ステップ 3 : タイバーゲージの取り付け

- ①タイバーゲージ取付板を段付きボルトで取り付けます。  
この際片側のみ一気に締めないで2箇所を交互に締め付けて下さい。  
段付きボルトの段部分にあるE型止め輪が取付ポストに当たり段付きボルトが廻らなくなるまで締めこんで下さい。  
(推奨締め付けトルク 0.63N・m)
- ②タイバーの反対面にも同様にタイバーゲージを取り付けて下さい。

### ⚠ 注意事項

- ・ タイバーやタイバーゲージの表面に汚れや異物が無いことを確認してから取り付けて下さい。  
汚れや異物が付着している場合アルコール等で清掃して下さい。  
この際、タイバーゲージの表面を傷つけないように注意して下さい。
- ・ タイバーゲージが付いた状態で取り付けバンドを動かさないで下さい。  
タイバーゲージが破損する可能性があります。
- ・ ねじをあまり強く締め付けますとねじ部を破損する可能性がありますので注意して下さい。
- ・ 段付きボルトをねじ込む際、斜めにねじ込みますと取付ポストのねじ山を破損する可能性があります。取り付けの際は注意して下さい。