



本製品をお使いになる前に、本書をよくお読みください。  
本文中の注意事項は必ずお守りください。  
本書は必要なときすぐに取り出して読めるように大切に保管しておいて下さい。

## 本書で使用しているマークと約束事について

本書では、絶対にしないで頂きたい事や注意して頂きたい事、参考にして頂きたい事の説明には、次のようなマークを付けています。これらのマークの箇所は必ずお読み下さい。

	<b>注意</b> ケガや事故の原因となり、人体の危険につながり得る事への注意です。 ここに説明されている事は、絶対に行なわないで下さい。
---	--


	操作や作業する上での注意や制限です。 誤った事をしない為に、必ずお読み下さい。
---	--

### 1. はじめに

この度はミネベア製トルク変換器をお買い上げいただきまして誠にありがとうございました。  
はじめに輸送中等での破損がないか、又、型式の違いがないかを確認してください。  
不備な点がありましたら、お買い上げ頂いた代理店もしくは、弊社営業所までご連絡ください。  
各型式の仕様については、カタログまたは仕様書を確認ください。

### 2. 概要

本器は、ひずみゲージを貼りつけ校正されたトルク検出シャフトと、電源の供給及び回転体から信号を取り出すロータリートランスフォーマーとを組み合わせた低容量トルク変換器です。  
静的・動的両方のトルクに対して計測が可能であり、検出部はひずみゲージを使用しているため高精度、長期安定性の向上等の特徴があります。

	<b>注意</b>
	<ul style="list-style-type: none"> <li>・ 本器は必ず定格容量範囲内で使用してください。</li> <li>・ 入力電圧(供給電源)には供給電圧を越える電圧をかけないでください。 入力電圧(供給供給)は、極性を逆に接続しないでください。</li> <li>・ 本器の取付けは、六角(穴付き)ボルトにより行ってください。 使用するボルトサイズは本書、及び仕様書に記載してあります。</li> <li>・ ネジの緩みやすい環境では定期的に増し締めを行うか必要な回り止め処置を行なってください。</li> <li>・ 医療機器およびその他、人命に関わる機器への取付けに際しては 本器の機能が停止した場合に備えて保護回路を設置してください。</li> <li>・ 特殊使用環境下の場合、使用前に一度ご相談ください。</li> </ul>

### 3. 仕様

#### 3-1 外観仕様

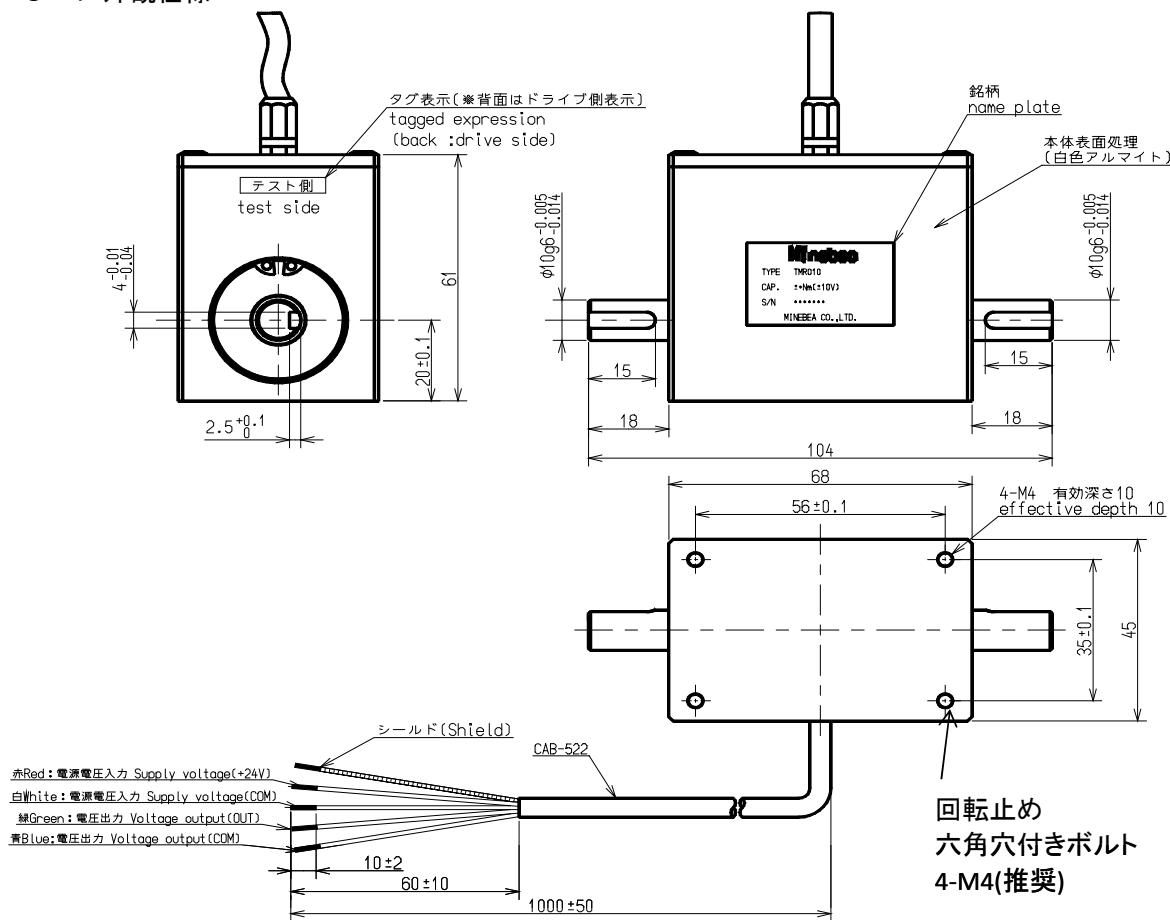


図1

#### 3-2 附属品キー

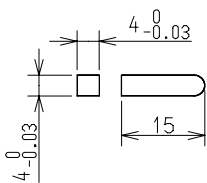


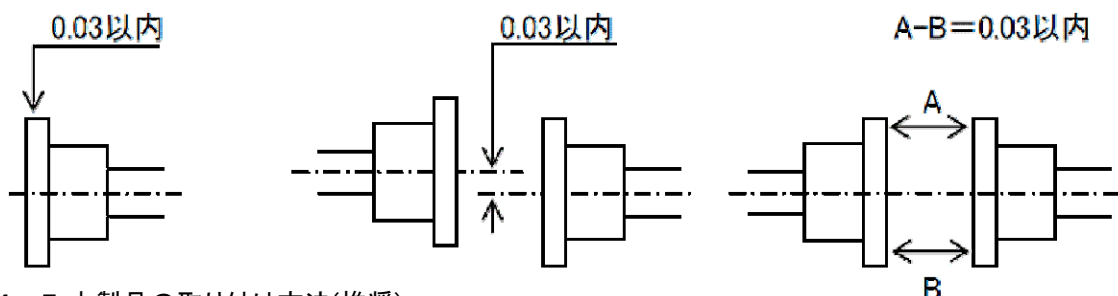
図2

#### 3-3 機械特性

定格トルク [Nm]	ばね常数 [Nm/rad]	最大回転数 rpm	慣性モーメント J[kgfm <sup>2</sup> ]	スラスト負荷 N	静軸端負荷 N
2	350	8000	$1.79 \cdot 10^{-6}$	20	10
5	880	8000	$1.82 \cdot 10^{-6}$	50	50
10	1340	8000	$1.87 \cdot 10^{-6}$	50	50

#### 4. 取付方法

- 4-1 フレキシブルカップリングにより両端を接続する方法を推奨いたします。
- 4-2 軸径、付属キーに合わせてカップリングを用意してください。  
尚、カップリングは軽くて回転バランスの良いものを選定してください。  
カップリングのはめあい、キーのへたり等を防止するため、締まりばめとすることを推奨いたします。
- 4-3 取付方向は、本器の銘板の「テスト側」が試験品側になるように取り付けてください。
- 4-4 芯だし精度はカップリングメーカーの推奨値にて取り付けてください。  
但し、高速回転の場合は直結精度のずれが振動発生の要因となりますので、下図のようにされることを推奨致します。



#### 4-5 本製品の取り付け方法(推奨)

本製品は水平、垂直何れの方法で使用することも可能です。  
標準的な使用方は、図3のように本製品の両軸端をフレキシブルカップリングで接続します。  
原動機及び試験品にベアリング内蔵している場合は、図中のベアリング構造は不要です。  
本製品は、硬質ウレタン樹脂等で本体が回らない程度に台座(回り止め)を設けて下さい。  
高速回転時は、ベアリングの自己発熱で本体が温度上昇するためアルミ等熱伝導しやすい台座設置及び通風対策等を行って下さい。また、振動を低減するには、本体の回り止めネジ穴(4箇所)または両面テープを使用して、本製品を硬質ウレタン樹脂板等に軽く固定するのを推奨致します。  
ボルトの締め付け時は軸芯ズレに十分に注意下さい。

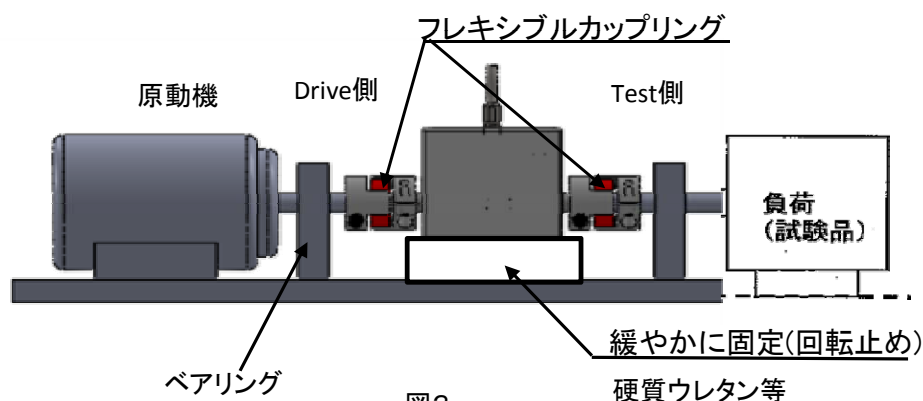


図3

#### 4-6 取付上の注意

- ① 本体及びシャフトにラジアル方向及びスラスト方向の無理な荷重が加わりますと精度不良、軸受の異常発熱等を引き起こし、耐久性にも影響しますので取付の際には十分注意してください。  
特に、シャフトに対しオーバーロードが加わらない様、取付、取り外しには十分注意してください。
- ② 他の装置から軸に熱が直接伝わらないように取り付けて下さい。
- ③ 片端に取り付ける場合は本製品を固定してください。  
ネジのはめあい長さはネジ呼び径以上としてください。
- ④ 本体回り止め台座は平坦なものとしてください。
- ⑤ ゴミや異物を挟み込まないように取付けてください。



## 5. 計測準備

## ①配線

	入力		出力		シールド
	(+)	(-)	(+)	(-)	
ケーブルリード線色別	赤	白	緑	青	ネット

## ②入力電圧(供給電源) 21.6V~26.4V

トルク変換器、及び電源が正しく接続されているか確認の上、電源供給下さい。

③出力電圧  $\pm 10 \pm 0.05V$  (定格トルクにおいて)

## ④校正/出力確認

本トルク変換器は、ゼロ調整及びスパン調整が実施されています。

装置への組込後にゼロ調整及びスパン調整が必要となった場合は、電圧出力の受け側の装置で実施ください。

尚、トルク出力はロータ部を反時計方向にねじったときプラス出力が発生します。

極性を変えたい場合は、配線の出力側の＋を反対に配線してください。

(入力電圧の(-)と出力電圧の(-)は共通しているの、極性を変える場合は注意してください。)

## ⑤予備通電

電源投入後、本トルク変換器は動作状態となりますが、本トルクメータを安定に動作させる為に、15分程度の予備通電をし、計測を開始してください。



## 注意

- ・ 入力電圧には最大印加電圧を越える電圧をかけないでください。  
また、極性を逆に接続しないでください。これらは、故障の原因となります。
- ・ モータ及びモータ制御装置は必ずアースを取ってください。  
モータは、本体から直接アースを取る事を推奨します。  
これを怠ると出力電圧にノイズが重畳する可能性があります。

## 6. 試運転

低速回転で試運転を行い、異常な出力、音、発熱(温度)、振動等が無い事を確認してから計測を開始してください。

## 7. 保守点検

本トルク変換器は軸受を採用しているため、軸受グリース交換限度が軸受寿命となります。  
グリース交換限度は、仕様回転数により変わりますので下表より換算の上チェックしてください。  
交換限度となった製品については、軸受交換修理をご用命ください。

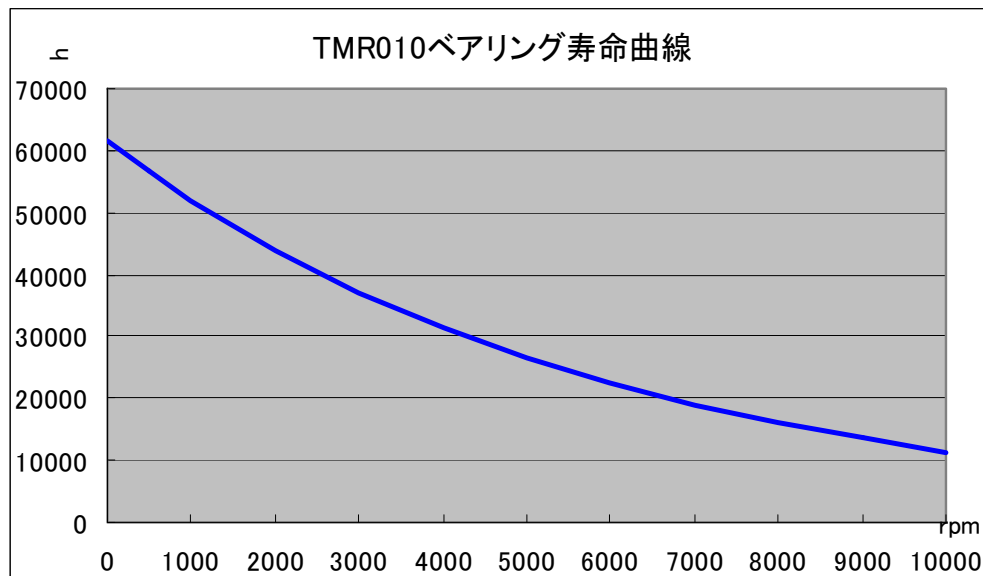


図4



## 8. 使用上の注意

- ① 回転体ですので、飛散防止等の保護カバーは必ずつけてください。
- ② カップリング取付等で生じるアンバランスが振動発生の原因となりますので、動的なバランスはトルク変換器とカップリング等を組合わせた後、総合的に調整してください。
- ③ 衝撃荷重や振動がある場合は、静荷重に加速度をかけた動荷重がトルク変換器に作用しますので、加速度を考慮した値がトルク変換器の定格容量を越えないようにしてください。
- ④ 本トルク変換器の応答性は、500Hzです。本トルク変換器を含めた回転系のねじり固有振動を考慮して出力電圧に適切なローパスフィルタの設定を行ってください。
- ⑤ トルク変換器に過大な荷重が作用する恐れがある場合は、破壊に対する安全装置を取り付けてください。
- ⑥ 設置箇所は十分な強度をもたせてください。
- ⑦ 温度補償範囲内での環境温度にて使用してください。
- ⑧ 急激な温度変化や直射熱は避けて下さい。
- ⑨ 保護等級を確認の上、結露無き環境で使用してください。
- ⑩ ケーブルは、単独配線としてモータ等の動力線と同一配線としないでください。(50cm以上離して配線)
- ⑪ 電場、磁場の強い環境では、ノイズが発生する場合がありますので避けてください。
- ⑫ ケーブル引き出し口は極端に曲げたり強く引っ張ったりしないでください。
- ⑬ 持ち運びの際、ケーブルを持って本器を吊り下げないでください。
- ⑭ 振動環境ではケーブル引き出し口付近でコードを固定し、振動止めを施してください。
- ⑮ ネジの緩みややすい環境では定期的に増し締めを行うか、必要な回り止め処置を行なってください。
- ⑯ 医療機器およびその他、人命に関わる機器への取付けに際しては、トルク変換器の機能が停止した場合に備えて、保護回路を設置してください。
- ⑰ トルク変換器は分解しないでください。
- ⑱ トルク変換器に物を落としたり衝撃を与えない様にしてください。
- ⑲ 廃棄の際は環境に配慮して処理ください。

## 9. 異常時の処置

許容値以上の過負荷や回転数、曲げ・スラスト方向に過大な荷重が加わった場合は、必ず再校正を行って正常に使用できるかどうか確認してください。  
指示不安定、異常の場合は計器類との接続が正しく確実であるか、また使用上の注意が守られているか確認のうえ、トルク変換器の下記の点検を行ってください。

- ① シャフトを手でねじったときに出力が変化するかどうか確認してください。
- ② 無負荷時出力(零バランス)が大きくずれていないかどうか確認してください。

上記測定値に異常がある場合は弊社にご連絡ください。

接続方法、その他、不明な点がございましたら弊社にお問い合わせください。

## 10. 保証

### 10-1 保証

本トルク変換機の保証期間は、納入後1年間です。

保証期間中の修理、アフターサービスは購入された弊社営業所、又は代理店にご相談ください。

### 10-2 修理

購入及び修理・校正に関するお問い合わせ

MCD販売部

関東セールスユニット	Tel	0466-23-2180	Fax	0466-22-7191
関西セールスユニット	Tel	06-6263-8331	Fax	06-6263-7388
名古屋セールスユニット	Tel	052-231-1181	Fax	052-231-1157

技術的なお問い合わせは下記にお願いします。

テクニカルサポートフリーダイヤル Tel 0120-95-0008

本書に記載されている内容は、予告なく変更される場合がありますので、あらかじめご了承ください。