

仕様書

耐圧防爆型加算箱

B-304Z- *-P

仕様書 No.353304Z-P-I

1/3

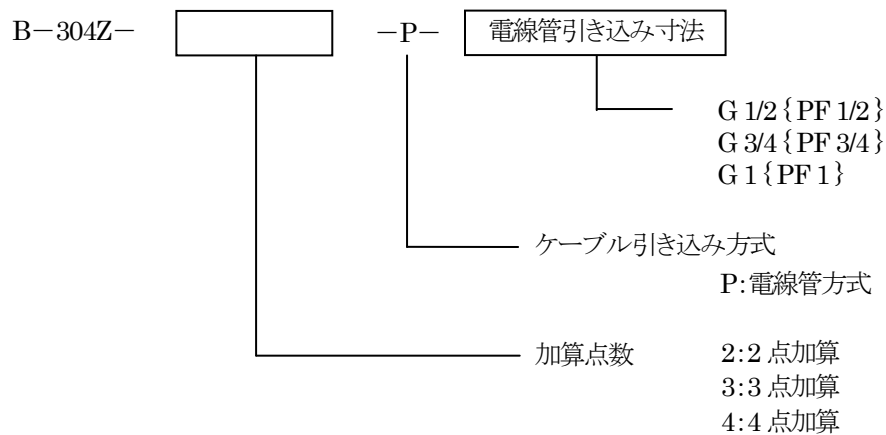
1. 概要

本器は耐圧防爆型ひずみ式変換器を防爆構造が必要とする危険場所において変換器を加算する場合に使用します。

2. 仕様

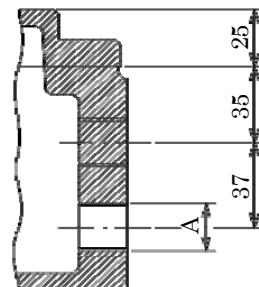
- 型式 B-304Z- *-P
- 防爆性能 d2G4
- 型式検定合格番号 第 T39811 号
- 保護構造 IP52
- 塗装色 黒(エポテクト タールフリー ブラックベース:関西ペイント)
- 質量 約 18.5 kg

3. 製品型式



4. 電線管引き込み寸法

A 寸法	ネジの呼び
	G 1/2 { PF 1/2 }
	G 3/4 { PF 3/4 }
	G 1 { PF 1 }



単位:mm

5. 付属品

M6 用六角レンチ 1 本

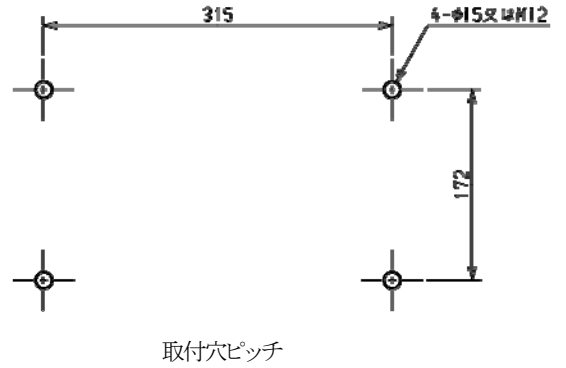
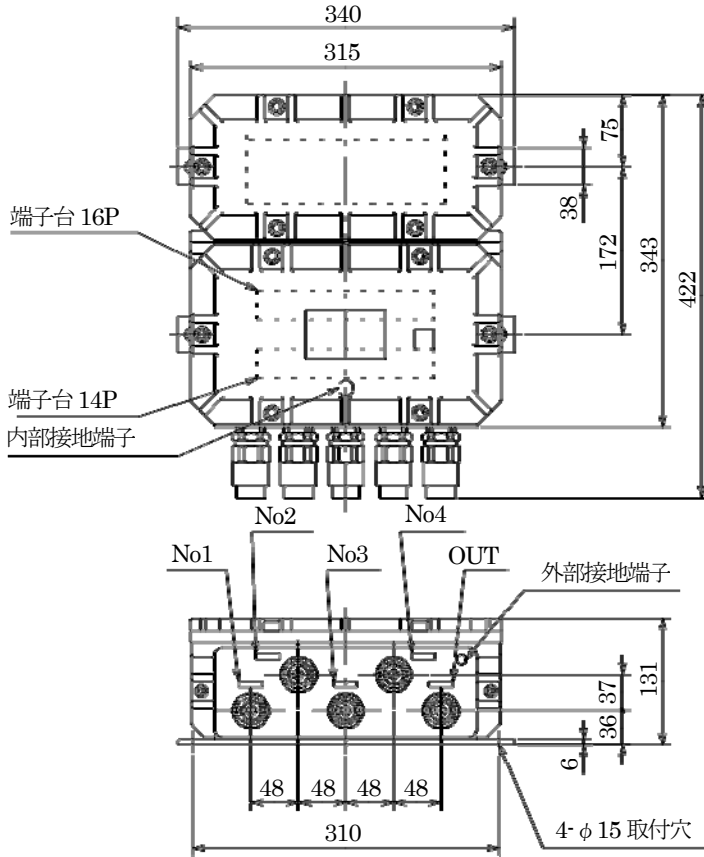
仕様書

B-304Z-＊-P

仕様書 No.353304Z-P-I

2/3

6. 外形図



取付穴ピッチ

単位:mm

仕様書

B-304Z-＊-P

仕様書 No.353304Z-P-I

3/3

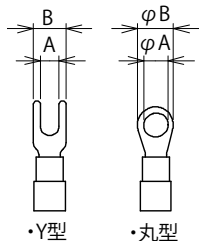
7. 結線図

端子台番号	ケーブル色	信号名	端子台番号	ケーブル色	信号名
1W～4W	白	入力電圧(-)	RD	赤	入力電圧(+)
1R～4R	赤	入力電圧(+)	OR	橙	リモートセンシング(+)
1G～4G	緑	出力電圧(+)	BK	黒	リモートセンシング(-)
1B～4B	青	出力電圧(-)	WH	白	入力電圧(-)
1Y～4Y		シールド	GN	緑	出力電圧(+)
			BL	青	出力電圧(-)
			YE		シールド

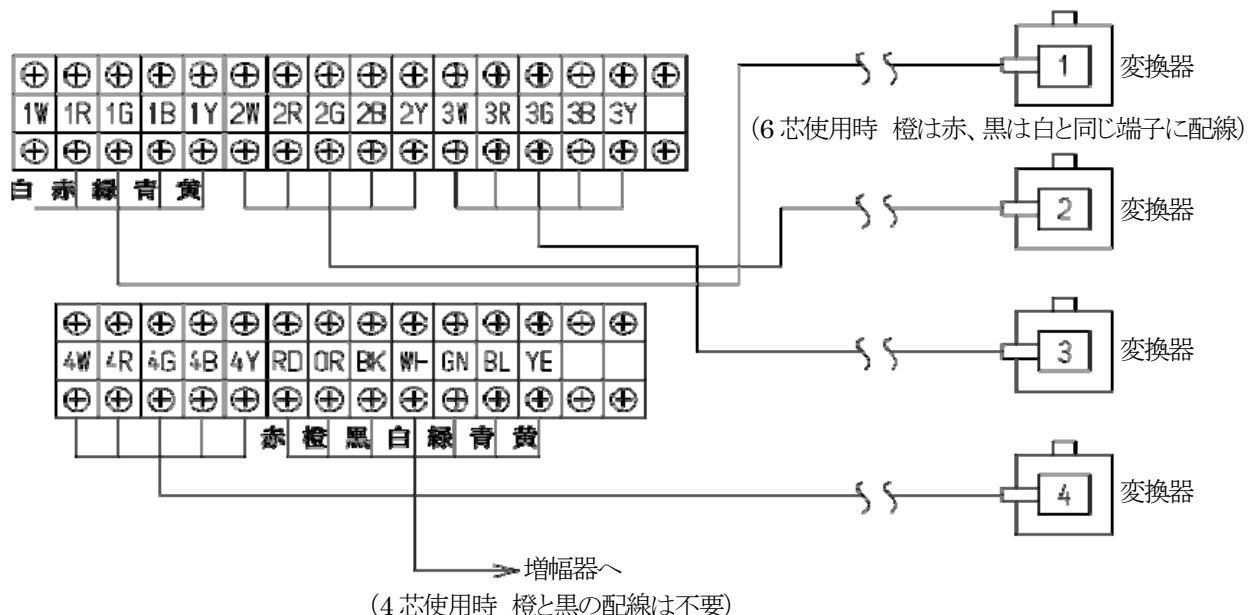
(当社標準ケーブル色)

適合圧着端子

ネジ締付け推奨トルク値 0.5 N・m



A : 3.2 mm以上
B : 7.0 mm以下



記載されている仕様、外観等は改良のため予告なく変更する場合があります。