

荷重変換器 型式 C2D1-600K~800K LOADCELL TYPE

仕様 / SPECIFICATIONS

△ 全面改訂

● 負荷特性 / PERFORMANCE

- 負荷特性 / Rated capacity(R.C.) : 600 kg (5.884 kN), 800 kg (7.845 kN)
- 許容過負荷 / Safe overload : 150 %R.C.
- 限界過負荷 / Ultimate overload : 200 %R.C.
- 定格出力 / Rated output(R.O.) : $2 \begin{matrix} +0.004 \\ -0.000 \end{matrix}$ mV/V
- 非直線性 / Non-linearity : 0.018 %R.O. △G
- ヒステリシス / Hysteresis : 0.018 %R.O. △G
- 繰り返し性 / Repeatability : 0.010 %R.O. △G
- クリープ / Creep : 0.012 %R.O./30 min △G
- クリープ回復 / Creep recovery : 0.012 %R.O./30 min △G

● 電気特性 / ELECTRICAL

- 推奨印加電圧 / Recommended excitation : 12 V OR LESS
- 最大印加電圧 / Maximum excitation : 16 V
- 零バランス / Zero balance : ± 0.10 mV/V
- 入力抵抗 / Input terminal resistance : $420 \Omega \pm 40 \Omega$
- 出力抵抗 / Output terminal resistance : $350 \Omega \pm 3 \Omega$
- 絶縁抵抗 / Insulation resistance : 2000 M Ω or more(DC-50 V)

● 温度特性 / TEMPERATURE

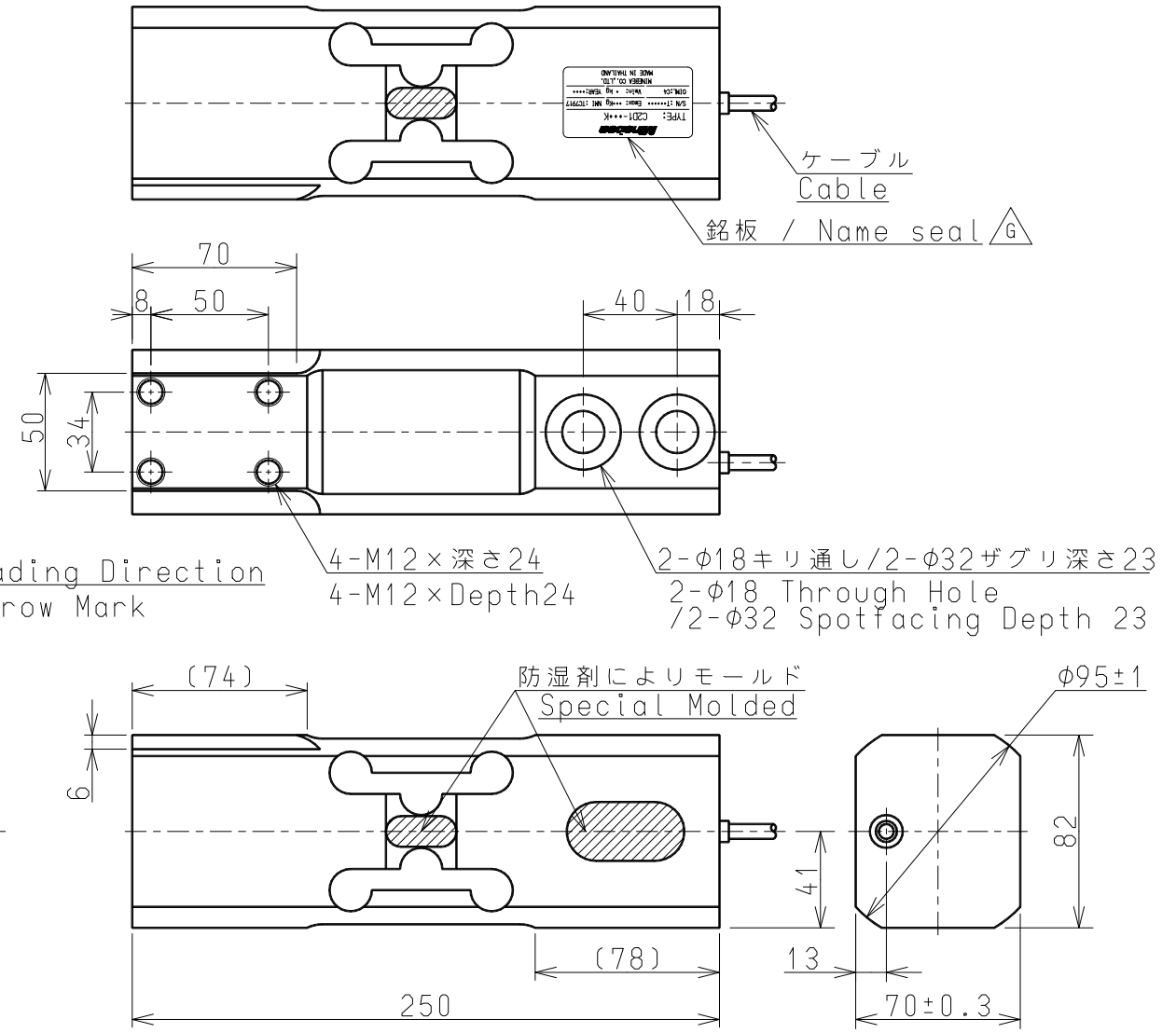
- 温度補償範囲 / Compensated temperature range : -10 °C TO 40 °C △G
- 許容温度範囲 / Safe temperature range : -20 °C TO 70 °C
- 零点の温度影響 / Temperature effect on zero balance : 0.014 %R.O./10 °C
- 出力の温度影響 / Temperature effect on output : 0.010 %LOAD/10 °C

● その他 / THE OTHERS

- ケーブル / Cable : $\phi 6.3$ 4芯シールド付 6m直結
4-core shield 6m
先端Y型圧着端子付
Cable end Y-shape terminal
- 保護等級 / Ingress Protection : IP65 △H
- 起歪体の材質 / Element Material : アルミニウム合金
ALUMINIUM
- 表面処理 / Finish : 黒色塗装
Paint finish (color:Black)
- 疲労寿命 / Fatigue Life : 定格容量で 10^6 回
 10^6 Times on rated load
- RoHS / RoHS : 適合
Compliant

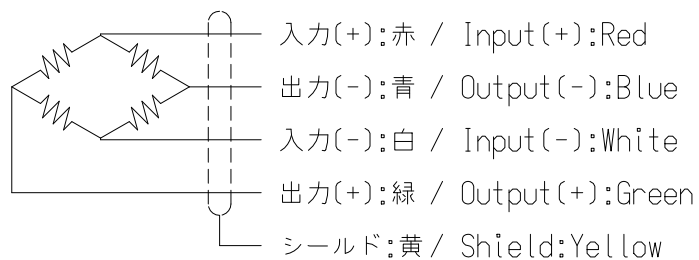
● 偏置誤差/ECCENTRIC LOAD ERROR

- 積載面の大きさ / Loading plate size : 最大で450 mm×650 mm
Maximum 450 mm × 650 mm
- 積載面の中心 / The center of loading plate : 積載面の中心とロードセルの中心は一致すること。
Be sure to adjust of loading plate to the center of load cell.
- 誤差 / Error : 偏置200 mmで定格荷重の1/2を負荷し、 $\pm 0.02\%$ R.O.以内
Accuracy within 0.02%R.O. with 1/2 of rated load applied of 200mm from center.



型式 TYPE	定格変位量(参考値) Rated Displacement(Reference) (mm)	固有振動数 Natural Frequency (Hz)	質量 Weight (Approx. kg)
C2D1-600K	0.43	450	3.45
C2D1-800K	0.46	500	3.50

回路 / Circuit



<<付属品/Accessories>>
試験成績表/Calibration Certificate 1

符号 MARK	日付 DATE	変更事項 REASON	ECN NO.	担当 ENGINEER	承認 APPROVED
I	2016.5.20	KN16-0233		S.UCHI	F.IDE
H	2013.7.8	KN13-0295		O.WADA	F.IDE
G	2012.5.29	KN12-0193		HIRAMOTO	F.IDE
F	2011.6.14	KN11-0221		J.WATANABE	A.MURO

ミネベア株式会社
Minebea Co.,Ltd.

センシングデバイス事業部
Sensing Device Business Unit

APPROVED CHECKED DRAWN
F.IDE Mr. Yamada S.UCHIBORI

単位 UNIT	mm
尺度 SCALE	Free
DIMENSION L	TOL
<L≤4	±0.1
4<L≤16	±0.2
16<L≤63	±0.3
63<L≤250	±0.5
250<L≤1000	±0.8
角度 DEG	±0.5

OIML R60 CLASS C4 APPROVED

材質 MATERIAL	作成日 DATE	2016.05.20
表面粗さ SURF.ROUGH.	品名 DESCRIPTION	外観仕様図/OUTLINE
熱処理 HEAT TREAT.	型式 MODEL NAME	C2D1-600K~800K △F
表面処理 FINISH	図番 DRAWING NO.	K102970-2
	葉番 SHEET	改訂 REV. I