

# 荷重変換器 型式 C3B1-200K~5T LOADCELL TYPE C3B1-200K~5T

## 仕様/SPECIFICATIONS

### ● 負荷特性 / PERFORMANCE

定格容量/Rated capacity(R.C.)	: 200kg, 300kg, 500kg, 1 ton, 2 ton, 3 ton, 5 ton
許容過負荷/Safe Overload	: 150 %R.C.
限界過負荷/Ultimate Overload	: 200 %R.C.
定格出力/Rated Output(R.O.)	: 3mV/V±0.003mV/V
非直線性/Non-linearity	: 0.018 %R.O.
ヒステリシス/Hysteresis	: 0.018 %R.O.
繰返し性/Repeatability	: 0.010 %R.O. <span style="border: 1px solid black; padding: 2px;">A</span>
クリープ/Creep	: 0.012 %R.O./30 min <span style="border: 1px solid black; padding: 2px;">B</span>
零リターン/Creep recovery	: 0.012 %R.O./30 min <span style="border: 1px solid black; padding: 2px;">B</span>

### ● 電気特性/ELECTRICAL

推奨印可電圧/Recommended excitation	: 10 VDC
最大印可電圧/Maximum excitation	: 20 VDC
零バランス:Zero balance	: ±0.03mV/V
入力抵抗/Input terminal resistance	: 420 Ω±40 Ω
出力抵抗/Output terminal resistance	: 350 Ω±5 Ω
絶縁抵抗/Insulation resistance (ブリッジ-本体)/(Bridge-body)	: 2000 MΩ or more(50 VDC)

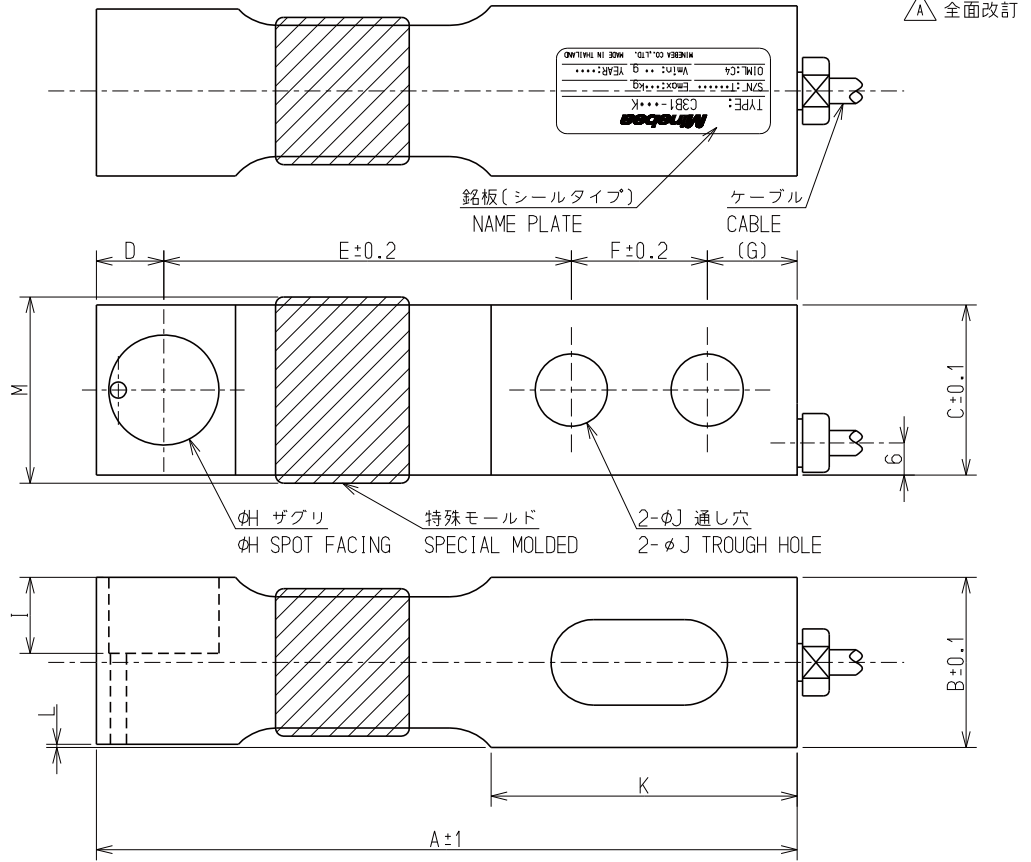
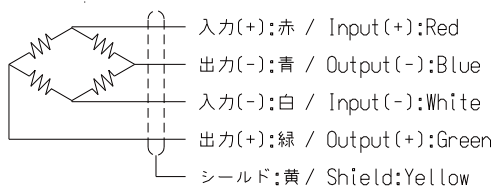
### ● 温度特性/TEMPERATURE

温度補償範囲 /Compensated temperature range	: -10 ℃ to 40 ℃
許容温度範囲/Safe temperature range	: -10 ℃ to 50 ℃
零点の温度影響 /Temperature effect on zero balance	: 0.014 %R.O./10 ℃
出力の温度影響 /Temperature effect on output	: 0.010 %LOAD/10 ℃

### ● その他/THE OTHERS

ケーブル/Cable	: φ4.7 4芯シールド付 6m /φ4.7 4core shield 6m 先端Y型圧着端子 /Cable end Y-shape terminal
保護等級/IP Class	: IP67相当(本体部のみ) /Equivalent to IP67(except cable)
起歪体の材質/Material of element	: 合金鋼/Aalloy steel
表面処理/Finish	: 黒色塗装/Paint Finish
疲労寿命/Fatigue Life	: 定格容量で10 <sup>6</sup> 回/10 <sup>6</sup> times on rated load
防湿方法/Exclusion of Moisture	: 特殊モールド/Special molded

### ● 配線図 / Circuit



◀外形寸法表 / OUTSIDE▶

TYPE	A	B	C	D	E	F	G	φH	I	φJ	K	L	M	定格変位量 Rated Displacement	固有振動数 Natural Frequency (Hz)	質量 Weight (Approx.kg)
C3B1-200K	131	31.8	31.8	12.6	76.2	25.4	16.8	20.6	14.2	13.5	57.2	0.6	34.8	0.5	2600	1.1
C3B1-300K																
C3B1-500K																
C3B1-1T	171.5	38.1	38.1	19	95.25	38.1	19.15	30.2	17	19.8	85	1.0	41.1	0.9	2500	2.0
C3B1-2T																
C3B1-3T																
C3B1-5T																

OIML R60 CLASS C4 APPROVED

公布
K
S
T
F

<p style="text-align: center;"><b>ミネベア株式会社</b> MINEBEA CO.,LTD. 計測機器事業部</p>						<p style="text-align: center;">単位 UNIT mm 尺度 SCALE Free</p>		<p style="text-align: center;">材質 MATERIAL</p>	
B	2012.5.29	KN12-0193	Hiramoto	F. IDE	APPROVED	CHECKED	DRAWN	<p style="text-align: center;">作成日 DATE 2010.12.24</p>	
A	2011.4.7	KN11-0120	J.WATANABE	F. IDE	F. IDE	M. Tomooka	K. SHIBASAKI	<p style="text-align: center;">品名 DESCRIPTION 外觀仕様図(OUTLINE)</p>	
符号 MARK	日付 DATE	変更事項 REASON	ECN NO.	担当 ENGINEER	承認 APPROVED	F. IDE	M. Tomooka	K. SHIBASAKI	<p style="text-align: center;">表面粗さ SURF.ROUGH.</p>
<p style="text-align: center;">公差 TOL</p>								<p style="text-align: center;">表面処理 FINISH</p>	<p style="text-align: center;">品番 PART NO.(MODEL NO.) 兼番 SHEET C3B1-200K~5T</p>
<p style="text-align: center;">角度 DEG</p>								<p style="text-align: center;">図番 DRAWING NO. KT53058-2</p>	<p style="text-align: center;">改訂 REV. B</p>

<p style="text-align: center;">寸法 L 公差</p>		<p style="text-align: center;">熱処理 HEAT TREAT.</p>	
<L ≤ 4	±0.1	<p style="text-align: center;">表面処理 FINISH</p>	
4 <L ≤ 16	±0.2	<p style="text-align: center;">図番 DRAWING NO. KT53058-2</p>	
16 <L ≤ 63	±0.3	<p style="text-align: center;">改訂 REV. B</p>	
63 <L ≤ 250	±0.5		
250 <L ≤ 1000	±0.8		
角度 DEG	±0.5		