

荷重変換器 型式 CB17-※-11

仕様

● 負荷特性

- 定格容量(R.C.) : 5.884 N { 600 gf },
9.807 N { 1 kgf },
19.61 N { 2 kgf },
29.42 N { 3 kgf }
- 許容過負荷 : 300 %R.C.
- 限界過負荷 : 400 %R.C.
- 定格出力(R.O.) : 1 mV/V±0.1 mV/V
- 非直線性 : 0.02 %R.O.
- ヒステリシス : 0.02 %R.O.
- 繰返し性 : 0.02 %R.O.
- クリープ : 0.02 %R.O./20 min.
- クリープ回復 : 0.02 %R.O./20 min.

● 電気特性

- 推奨印加電圧 : 10 V以下
- 最大印加電圧 : 15 V
- 零バランス : ±0.05 mV/V
- 入力抵抗 : 420 Ω ± 5 Ω
- 出力抵抗 : 350 Ω ± 5 Ω
- 絶縁抵抗 : 2000 MΩ以上
(ブリッジ~本体間)

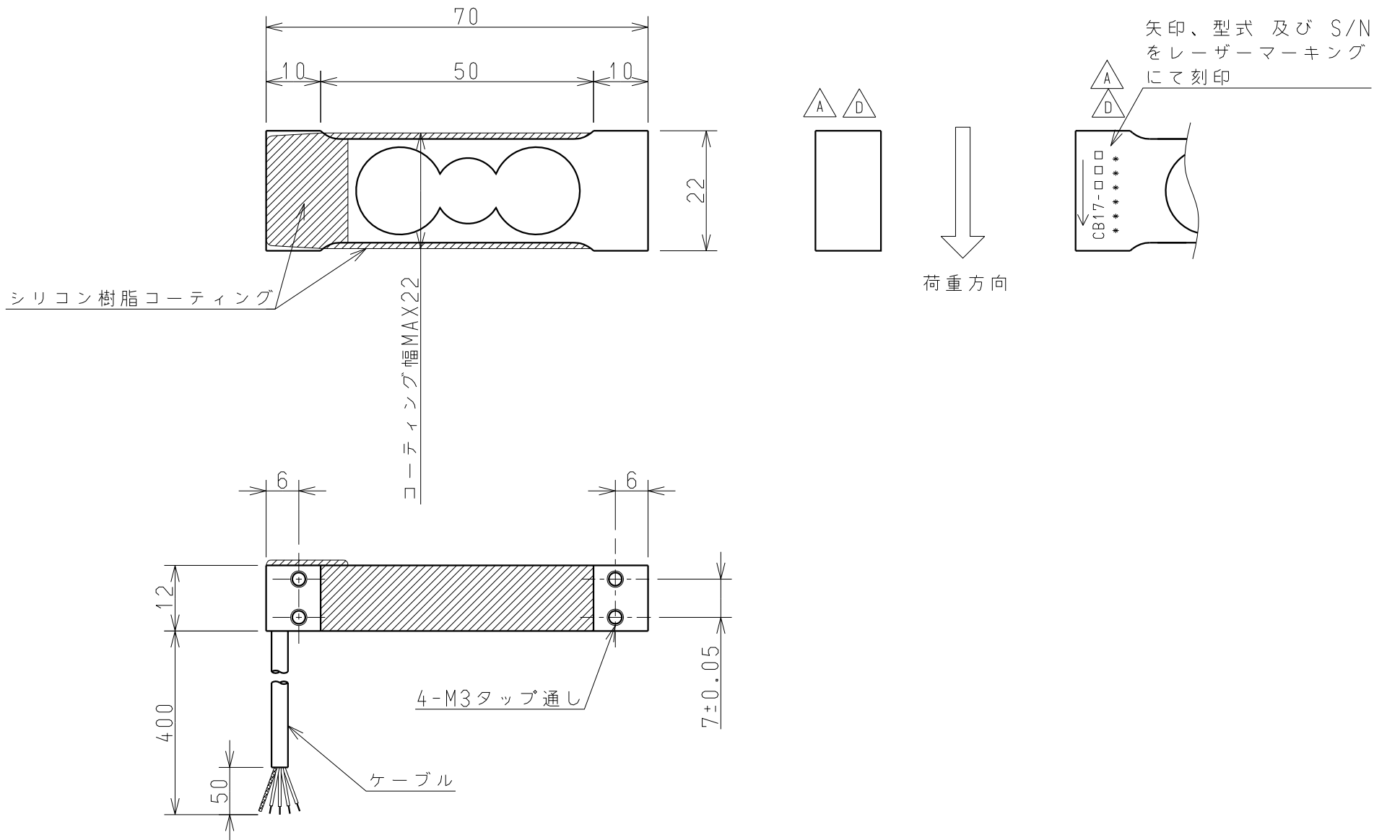
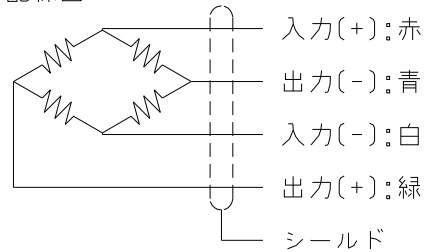
● 温度特性

- 温度補償範囲 : -10 °C to +50 °C
- 許容温度範囲 : -10 °C to +50 °C
- 零点の温度影響 : 0.04 %R.O./10 °C
- 出力の温度影響 : 0.012 %LOAD/10 °C

● その他

- ケーブル : φ3.2 4芯シールド付き
40 cm直結,先端柳線
- 保護等級 : IP64相当(本体部のみ) $\triangle E$

● 配線図



《 型式表 》

型式 $\triangle B$	定格容量	定格変位量	固有振動数 (Hz)	質量 (約g)
CB17-600G-11	5.884 N { 600 gf }	0.17	200	40
CB17-1K-11	9.807 N { 1 kgf }	0.17	290	40
CB17-2K-11	19.61 N { 2 kgf }	0.17	410	40
CB17-3K-11	29.42 N { 3 kgf }	0.17	500	40

単位:mm

- $\triangle A$ $\triangle C$ 偏置誤差
- ・積載面の大きさ: 最大で200 mm×200 mm $\triangle A$
 - ・積載面の中心とロードセルの中心は一致させること
 - ・誤差: 偏置50mmで定格荷重の1/2を負荷し、0.02 %R.O.以内

E 2009.1.7 KN09-0006			ミネベア株式会社 MINEBEA CO.,LTD. 計測機器事業部	単位 UNIT mm 尺度 SCALE Free	材質 MATERIAL -	作成日 DATE 1995/09/28
D 2004.1.16 KN04-0036					表面粗さ SURF.ROUGH. -	品名 DESCRIPTION
C 2000.9.11 KN00-0297					熱処理 HEAT TREAT. -	外觀仕様図
B 1996.1.25 C-4351					表面処理 FINISH -	品番 PART NO.(MODEL NO.) 葉番 SHEET
A 1995.11.15 C-3396					-	CB17-600G~3K-11 $\triangle B$ /
符号 MARK	日付 DATE	変更事項 REASON / ECN NO.	公差 TOL	一般公差 寸法 L 公差 $L \le 4$ ±0.1 <math>4 < L \le 16</math> ±0.2 <math>16 < L \le 63</math> ±0.3 <math>63 < L \le 250</math> ±0.5 <math>250 < L \le 1000</math> ±0.8 角度 DEG ±0.5	表面処理 FINISH 図番 DRAWING NO. K507516-2 改訂 REV. E	