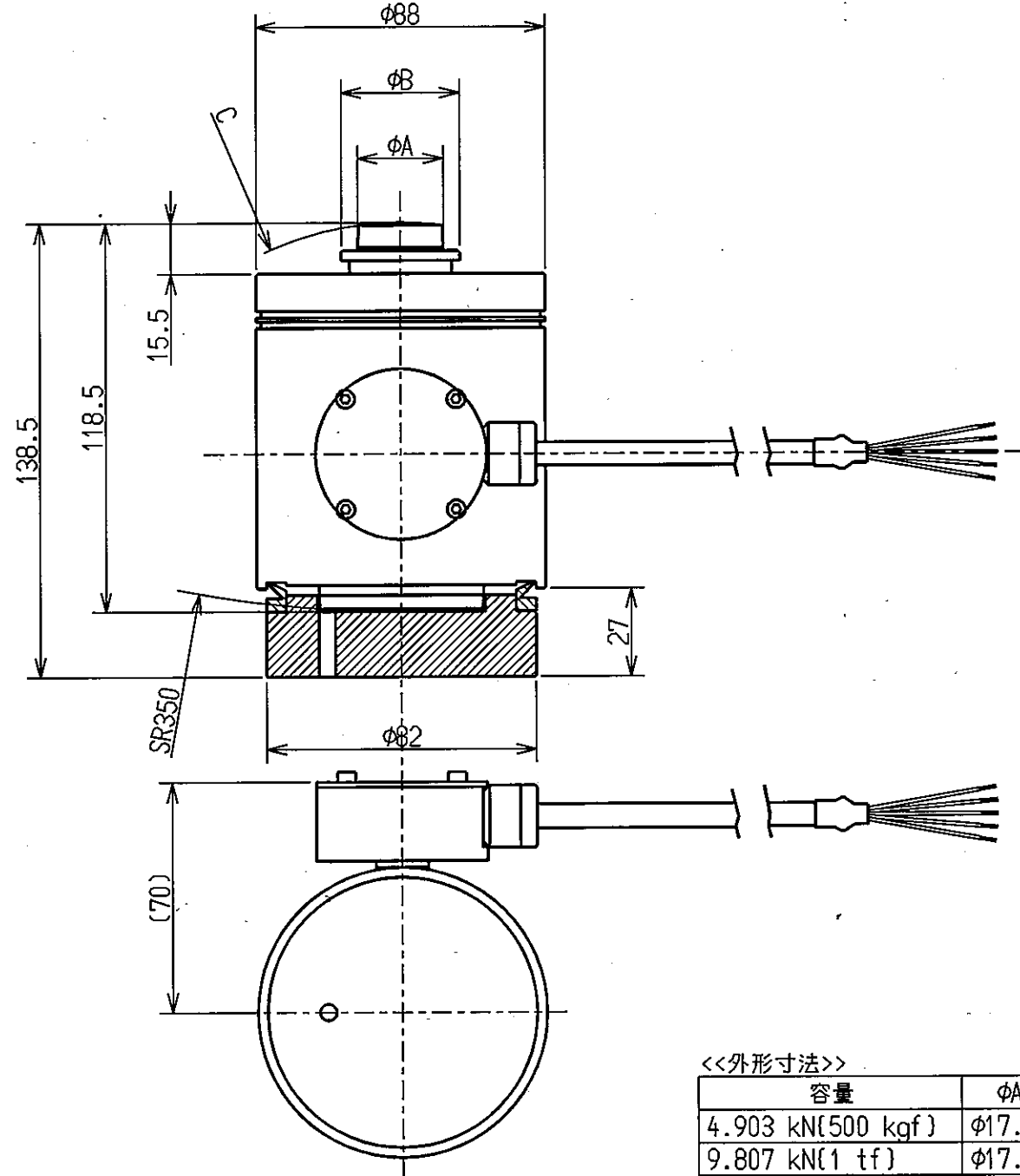
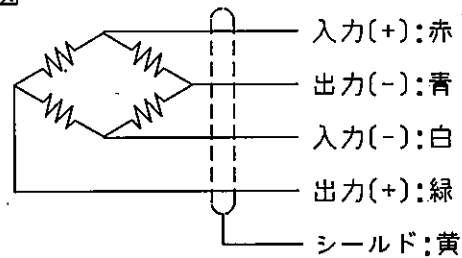


荷重変換器 型式 CC010-※K, ※T

仕様

- 負荷特性
 - 定格容量(R.C.) : 4.903 kN(500 kgf), 9.807 kN(1 tf), 19.61 kN(2 tf)
29.42 kN(3 tf), 49.03 kN(5 tf), 98.07 kN(10 tf)
196.1 kN(20 tf), 294.2 kN(30 tf), 490.3 kN(50 tf)
 - 許容過負荷 : 150 %R.C.
 - 限界過負荷 : 200 %R.C.
 - 定格出力(R.O.) : 2.0 mV/V±0.002 mV/V
 - 精度 : 0.04 %R.O. (非直線性, ヒステリシス, 繰り返し性, 含む)
 - クリープ : 0.03 %R.O./20 min
 - 零リターン : 0.03 %R.O./20 min
- 電気特性
 - 推奨印可電圧 : 12 VDC
 - 最大印可電圧 : 20 VDC
 - 零バランス : ±0.02 mV/V
 - 入力抵抗 : 700 Ω±7 Ω
 - 出力抵抗 : 700 Ω±5 Ω
 - 絶縁抵抗 : 5000 MΩ (50 VDC)
(ブリッジ本体)
- 温度特性
 - 温度補償範囲 : -10 ℃ to 50 ℃
 - 許容温度範囲 : -20 ℃ to 70 ℃
 - 零点の温度影響 : 0.028 %R.O./10 ℃
 - 出力の温度影響 : 0.03 %LOAD/10 ℃
- その他
 - ケーブル : φ7 4芯シールド付き 5m直結 先端柳線 (500K~3T)
φ7 4芯シールド付き 10m直結 先端柳線 (5T~50T)
 - 保護等級 : IP68相当(本体部のみ)
 - 起歪体の材質 : ステンレス鋼
 - カバーの材質 : ステンレス鋼
 - 質量 : 約5 kg



<<外形寸法>> 単位 :mm

容量	φA	φB	C
4.903 kN(500 kgf)	φ17.5	φ27	SR50
9.807 kN(1 tf)	φ17.5	φ27	SR50
19.61 kN(2 tf)	φ26	φ36	SR100
29.42 kN(3 tf)	φ26	φ36	SR100
49.03 kN(5 tf)	φ45	φ54	SR100
98.07 kN(10 tf)	φ45	φ54	SR150
196.1 kN(20 tf)	φ45	φ54	SR150
294.2 kN(30 tf)	φ45	φ54	SR150
490.3 kN(50 tf)	φ50	φ58	SR150

公布
K
S
T
F

					ミネベア株式会社 MINEBEA CO.,LTD. 計測機器事業部		単位 UNIT mm 尺度 SCALE	材質 MATERIAL 表面粗さ SURF.ROUGH. 熱処理 HEAT.TREAT. 表面処理 FINISH	作成日 DATE 2005.9.5 品名 DESCRIPTION 外觀仕様図
					APPROVED	CHECKED	DRAWN		
符号 MARK	日付 DATE	変更事項 REASON	ECN NO.	担当 ENGINEER	承認 APPROVED	公差 TOL 寸法 L 公差 <L≤4 ±0.1 4<L≤16 ±0.2 16<L≤63 ±0.3 63<L≤250 ±0.5 250<L≤1000 ±0.8 角度 DEG ±0.5		品番 PART NO.(MODEL NO.) CC010-※K, ※T 図番 DRAWING NO. KT52123-2	葉番 SHEET 改訂 REV.