

荷重変換器 型式 CC010-2T~50T-C3 LOADCELL TYPE

仕様 / SPECIFICATIONS

● 負荷特性 / PERFORMANCE

- 定格容量 / Rated capacity(R.C.) : 2 ton, 3 ton, 5 ton, 10 ton, 20 ton, 30 ton, 50 ton
- 許容過負荷 / Safe overload : 150 %R.C.
- 限界過負荷 / Ultimate overload : 200 %R.C.
- 定格出力 / Rated output(R.O.) : 2 mV/V±0.002 mV/V
- 非直線性 / Non-linearity : 0.023 %R.O.
- ヒステリシス / Hysteresis : 0.023 %R.O.
- 繰り返し性 / Repeatability : 0.010 %R.O.
- クリープ / Creep : 0.016 %R.O./30 min
- クリープ回復 / Creep recovery : 0.016 %R.O./30 min

● 電気特性 / ELECTRICAL

- 推奨印加電圧 / Recommended excitation : 12 VDC or less
- 最大印加電圧 / Maximum excitation : 20 VDC
- 零バランス / Zero balance : ±0.02 mV/V
- 入力抵抗 / Input terminal resistance : 700 Ω±7 Ω
- 出力抵抗 / Output terminal resistance : 700 Ω±5 Ω
- 絶縁抵抗 / Insulation resistance : 5000 MΩ or more(50 VDC)

● 温度特性 / TEMPERATURE

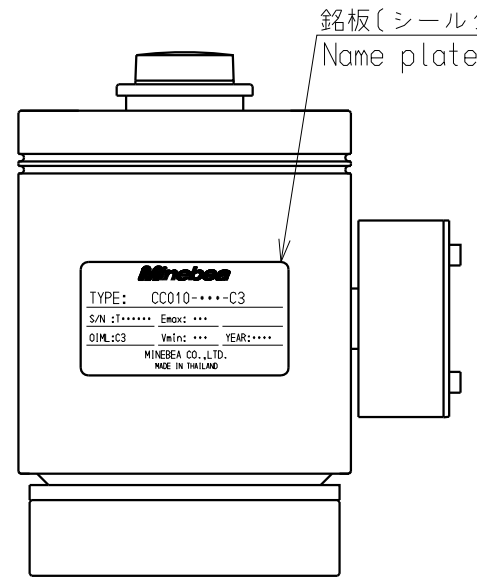
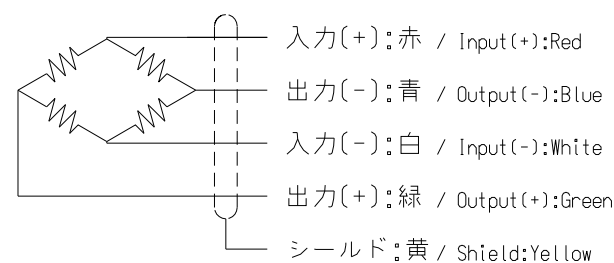
- 温度補償範囲 / Compensated temperature range : -10 ℃ to 40 ℃
- 許容温度範囲 / Safe temperature range : -20 ℃ to 70 ℃
- 零点の温度影響 / Temperature effect on zero balance : 0.014 %R.O./10 ℃
- 出力の温度影響 / Temperature effect on output : 0.012 %LOAD/10 ℃

● その他 / THE OTHERS

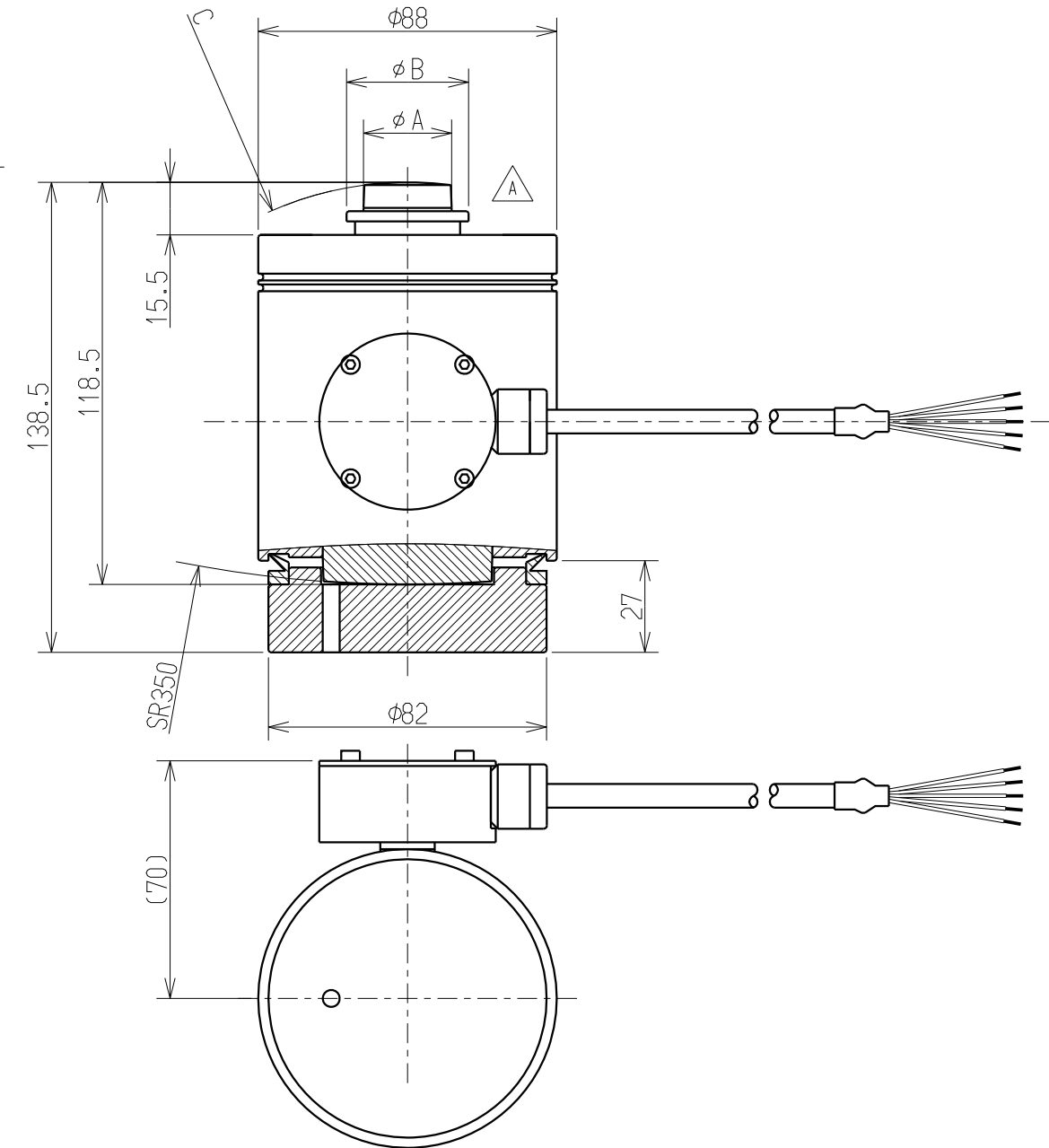
- ケーブル / Cable : φ7.0 4芯シールド付 5 m直結(2 ton,3 ton) △
φ7.0 4core shield 5 m(2 ton, 3 ton)
- φ7.0 4芯シールド付 10 m直結(5 ton~50 ton)
φ7.0 4core shield 10 m(5 ton~50 ton)

- 起歪体の材質 / Element Material : ステンレス鋼
Stainless steel
- カバーの材質 / Cover Material : ステンレス鋼
Stainless steel
- 保護等級 / IP Protection : IP68
IP68

回路 / Circuit



銘板(シールタイプ)
Name plate



<<外形寸法表/OUTSIDE>>

単位/UNIT (mm)

型式/Type	φA	φB	C	定格変位量(参考値) Rated Displacement (Reference)	固有振動数 Natural Frequency (Hz)	質量(約kg) Weight (Approx.kg)
△ CC010-2T-C3	26	36	SR100	0.06	6800	5
△ CC010-3T-C3				0.06	8100	
△ CC010-5T-C3	45	54	SR100	0.06	6100	
CC010-10T-C3	45	54	SR150	0.13	2000	
CC010-20T-C3				0.15	2700	
CC010-30T-C3				0.16	3100	
CC010-50T-C3	50	58	SR150	0.19	3400	

公布
K
S
T
F

				ミネベア株式会社 MINEBEA CO.,LTD.			単位 UNIT mm	材質 MATERIAL	OIML R60 CLASS C3 APPROVED	
				計測機器事業部			尺度 SCALE Free	表面粗さ SURF.ROUGH.	作成日 DATE 2012.8.7	
				APPROVED	CHECKED	DRAWN	一般公差 TOL	熱処理 HEAT TREAT.	品名 DESCRIPTION	
				F. IDE	S. UCHIBORI	K. SHIBASAKI		表面処理 FINISH	外観仕様図/OUTLINE	
A	2013.2.13	KN13-0069	Shibasaki	F. IDE			寸法 L		公差	品番 PART NO.(MODEL NO.)
符号 MARK	日付 DATE	変更事項 REASON	ECN NO.	担当 ENGINEER	承認 APPROVED	F. IDE	<L≤4	±0.1	CC010-2T~50T-C3	△
							250<L≤1000	±0.8	図番 DRAWING NO.	改訂 REV.
							角度 DEG	±0.5	KT53425-2	A