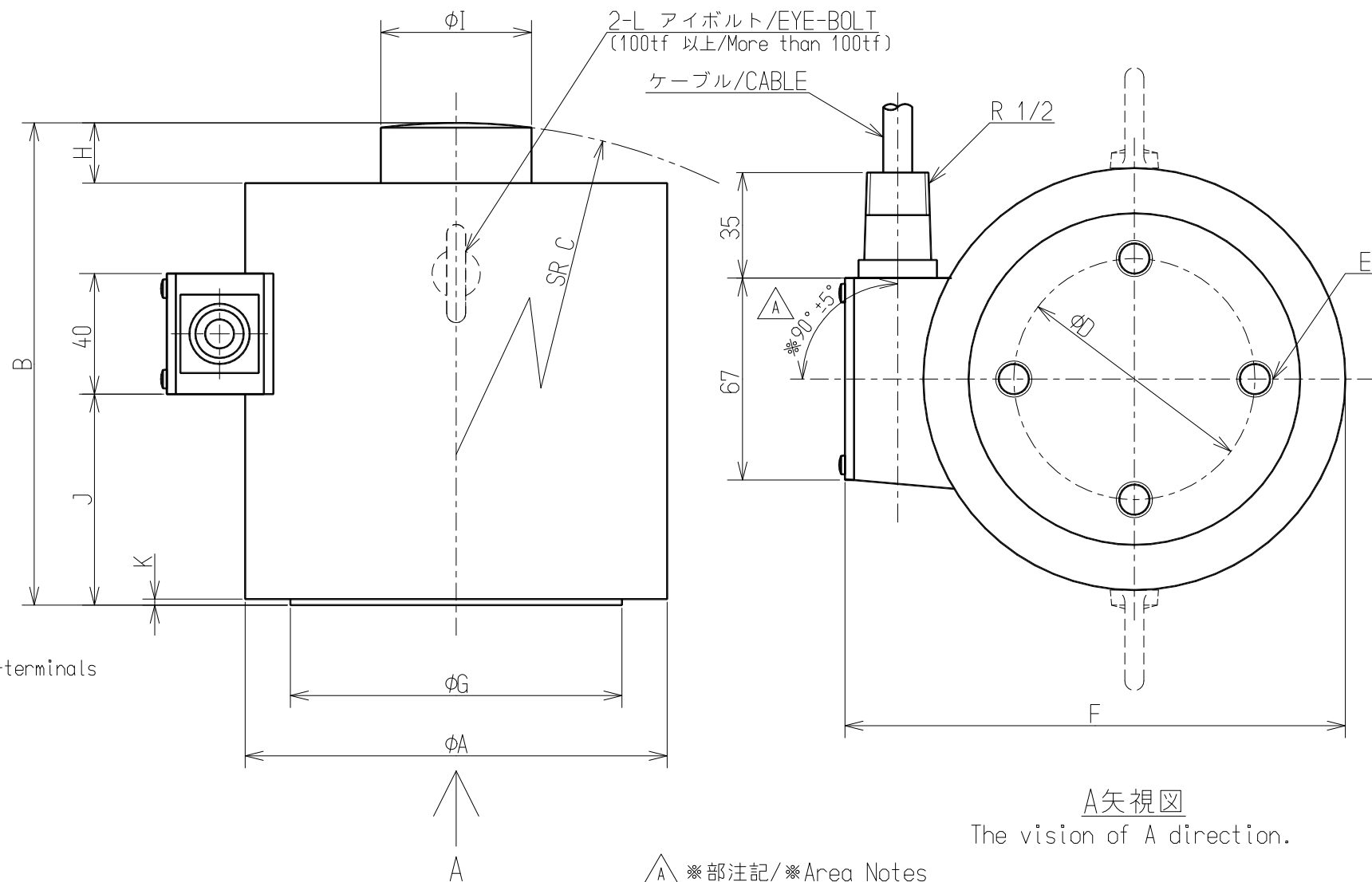


荷重変換器 型式/LOADCELL TYPE CCS1-50T to 300T

△ 英文追加/Add English

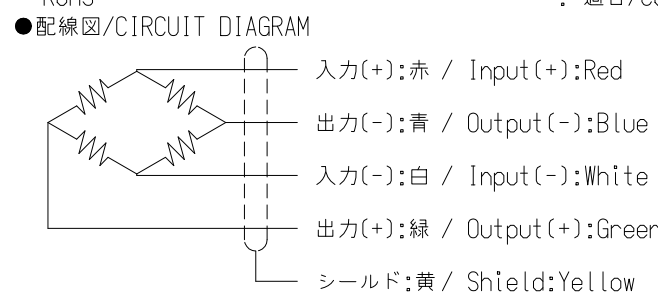
仕様/SPECIFICATIONS

- 負荷特性/LOADING SPECIFICATIONS
 - 定格容量/Rated Capacity(R.C.) : 490.3 kN { 50 tf }, 980.7 kN { 100 tf }, 1.961 MN { 200 tf }, 2.942 MN { 300 tf }
 - 許容過負荷/Safe Overload : 150 %R.C.
 - 限界過負荷/Ultimate Overload : 200 %R.C.
 - 定格出力/Rated Output(R.O.) : 2 mV/V±0.02 mV/V
 - 非直線性/Non-linearity : 0.3 %R.O.
 - ヒステリシス/Hysteresis : 0.3 %R.O.
 - 繰り返し性/Repeatability : 0.15 %R.O.
- 電気特性/ELECTRICAL SPECIFICATIONS
 - 推奨印加電圧/Recommended Excitation : 12 V or less
 - 最大印加電圧/Maximum Excitation : 20 V
 - 零バランス/Zero Balance : ±0.02 mV/V
 - 入力抵抗/Input terminal Resistance : 350 Ω ±3.5 Ω
 - 出力抵抗/Output terminal Resistance : 350 Ω ±5 Ω
 - 絶縁抵抗(ブリッジ-本体) /Insulation Resistance(bridge-body) : 2000 MΩ 以上(DC50 V) / 2000 MΩ or more(DC50 V)
- 温度特性/TEMPERATURE PERFORMANCE
 - 温度補償範囲 /Compensated temperature range : -10 ℃ to 70 ℃
 - 許容温度範囲 /Safe temperature range : -20 ℃ to 100 ℃
 - 零点の温度影響 /Temperature effect on zero balance : 0.05 %R.O./10 ℃
 - 出力の温度影響 /Temperature effect on output : 0.1 %LOAD/10 ℃
- その他/OTHERS
 - ケーブル/Cable : φ10 4芯シールド付 3 m直結 先端Y型圧着端子付 / φ10 4-core shielded cable 3 m connected with Y-terminals
 - 保護等級/Class of protection : IP64
 - 起歪体の材質/Material : 合金鋼/Alloy steel
 - 疲労寿命/Fatigue Life : 定格容量で10⁶回/10⁶ times with rated load
 - 表面処理/Finish : エポキシ樹脂塗装(マンセル6GY3.5/2半艶近似色) Epoxy resin (Munsel 6GY3.5/2 semi-bright)
 - RoHS : 適合/Compliant



A 矢視図
The vision of A direction.

△ ※部注記/※Area Notes
端子箱の位置ずれ許容値は±5° 以内
Position tolerance of terminal box must be within ±5°.



<<付属品/Accessories>> △ B
試験成績表/Calibration Certificate 1

《外形寸法表/OUTSIDE》 単位/Unit (mm)

型式 Type	定格容量 Rated capacity	φA	B	C	φD	E	F	φG	H	φI	J	K	L	定格変位量(参考値) Rated Displacement (Reference)	固有振動数 Natural Frequency (Hz)	質量(約kg) Weight (Approx.kg)
CCS1-50T	490.3 kN {50 tf}	140	160	200	80	4-M12 深さ/Depth 20	166	110	20	50	70	2	-	0.16	9700	10
CCS1-100T	980.7 kN {100 tf}	165	190	200	100	4-M16 深さ/Depth 20	193	130	30	70	80	2	M8	0.19	8200	18
CCS1-200T	1.961 MN {200 tf}	216	230	300	130	4-M16 深さ/Depth 25	246	180	30	95	100	2	M12	0.23	6900	34
CCS1-300T	2.942 MN {300 tf}	216	320	600	130	4-M24 深さ/Depth 35	246	180	30	120	150	2	M12	0.34	4800	50

					ミネベア株式会社 Minebea Co.,Ltd. センシングデバイス事業部 Sensing Device Business Unit			単位 UNIT mm 尺度 SCALE Free	材質 MATERIAL 表面粗さ SURF.ROUGH. 熱処理 HEAT TREAT. 表面処理 FINISH	作成日 DATE 2016.04.28 品名 DESCRIPTION 外觀仕様図/OUTLINE 型式 MODEL NAME CCS1-50T to 300T 図番 DRAWING NO. KT52282-2	質量(約kg) Weight (Approx.kg) 葉番 SHEET 改訂 REV. B
B	2016/04/28	KN16-0216	T.TATSUTA	F.IDE	APPROVED	CHECKED	DRAWN	DIMENSION L TOL <L≤4 ±0.1 4<L≤16 ±0.2 16<L≤63 ±0.3 63<L≤250 ±0.5 250<L≤1000 ±0.8 角度 DEG ±0.5	-	-	-
A	2012/10/18	KN12-0435	Shibasaki	F.IDE							
-	2006/07/07	NEW	YAMAMOTO	F.IDE	F.IDE	S.UCHIBORI	T.TATSUTA				
行号 MARK	日付 DATE	変更事項 REASON	ECN NO.	担当 ENGINEER	承認 APPROVED						

