

# 荷重変換器 型式/LOADCELL TYPE CMM1J-50K to 2T

## 仕様/SPECIFICATIONS

- 負荷特性/LOADING SPECIFICATIONS
  - 定格容量/Rated Capacity(R.C.) : 490.3 N { 50 kgf }, 980.7 N {100 kgf}, 1.961 kN { 200 kgf }, 4.903 kN {500 kgf}, 9.807 kN { 1 tf }, 19.61 kN {2 tf}
  - 許容過負荷/Safe Overload : 150 %R.C.
  - 限界過負荷/Ultimate Overload : 200 %R.C.
  - 定格出力/Rated Output(R.O.) : 2 mV/V±0.005 mV/V
  - 非直線性/Non-linearity : 0.15 %R.O.
  - ヒステリシス/Hysteresis : 0.1 %R.O.
  - 繰り返し性/Repeatability : 0.05 %R.O.

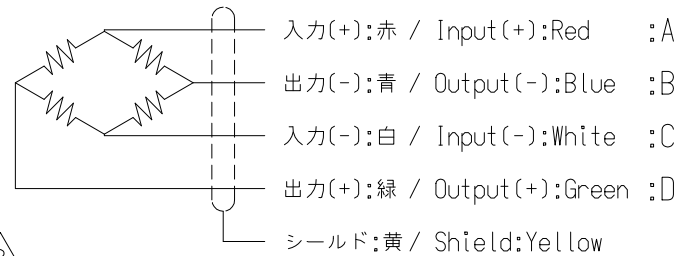
- 電気特性/ELECTRICAL SPECIFICATIONS
  - 推奨印加電圧/Recommended Excitation : 12 V or less
  - 最大印加電圧/Maximum Excitation : 18 V
  - 零バランス/Zero Balance : ±0.06 mV/V
  - 入力抵抗/Input terminal Resistance : 425 Ω ±50 Ω
  - 出力抵抗/Output terminal Resistance : 350 Ω ±5 Ω
  - 絶縁抵抗(ブリッジ-本体) /Insulation Resistance(bridge-body) : 2000 MΩ 以上(DC50 V) 2000 MΩ or more(DC50 V)

- 温度特性/TEMPERATURE PERFORMANCE
  - 温度補償範囲 /Compensated temperature range : -10 ℃ to 70 ℃
  - 許容温度範囲 /Safe temperature range : -20 ℃ to 80 ℃
  - 零点の温度影響 /Temperature effect on zero balance : 0.05 %R.O./10 ℃
  - 出力の温度影響 /Temperature effect on output : 0.1 %LOAD/10 ℃

- その他/OTHERS
  - レセプタクル/Receptacle : R04-R6M(TAJIMI)
  - ケーブル(別売品)/Cable(OPTION) : 型式/TYPE RC019-6M A
  - ケーブル最小曲げ半径 /Cable minimum bending radius : 30 mm

- 保護等級/Class of protection : IP67
- 起歪体の材質/Material : ステンレス鋼/Stainless steel
- 疲労寿命/Fatigue Life : 定格容量で10<sup>6</sup>回/10<sup>6</sup> times with rated load
- 質量/Weight : 約0.34 kg/Approx. 0.34 kg
- RoHS : 適合/Compliant

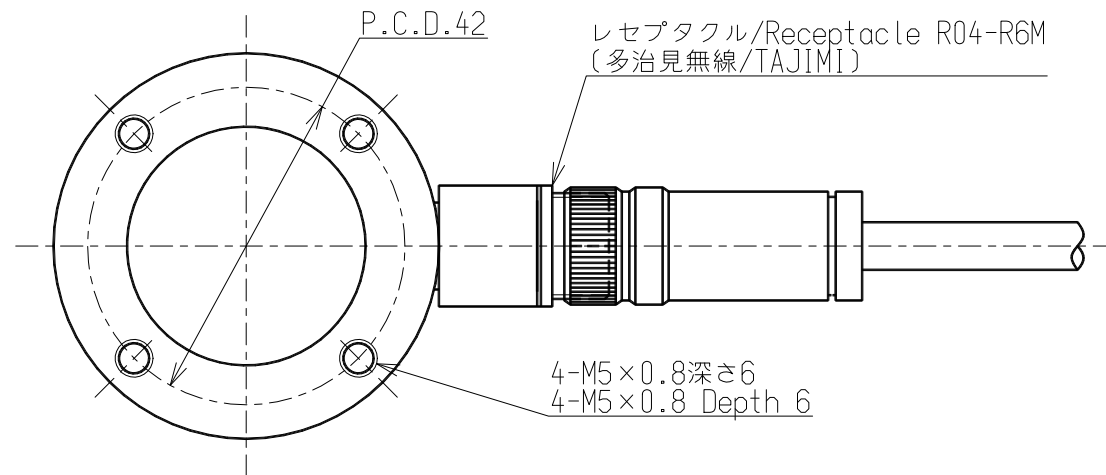
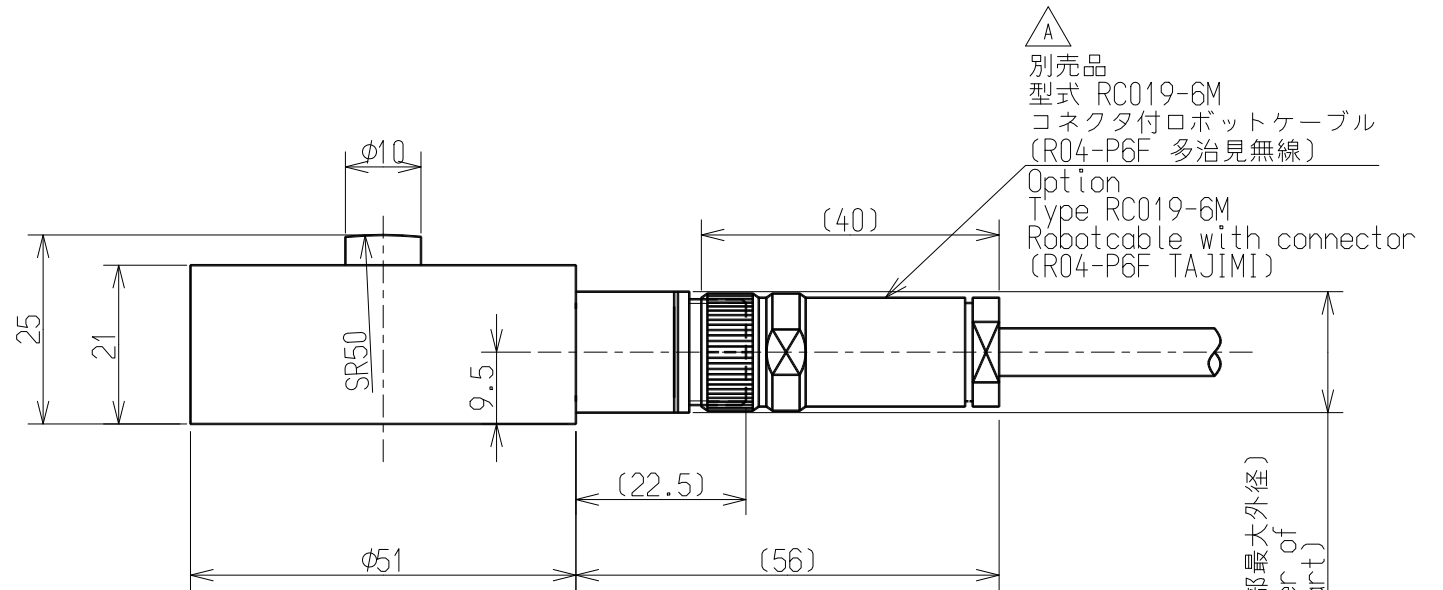
### ● 配線図/CIRCUIT DIAGRAM



CONNECTOR PIN NO.

B

型式/TYPE	定格容量 Rated capacity	定格変位量(参考値)(mm) Rated displacement (Reference)	固有振動数 (Hz) Natural frequency
CMM1J-50K	490.3 N{50 kgf}	0.15	3600
CMM1J-100K	980.7 N{100 kgf}	0.10	5000
CMM1J-200K	1.961 kN{200 kgf}	0.07	6000
CMM1J-500K	4.903 kN{500 kgf}	0.07	7000
CMM1J-1T	9.807 kN{1 tf}	0.05	10000
CMM1J-2T	19.61 kN{2 tf}	0.05	10000



注記 A

本品は別売品ケーブル6m(RC019-6M)基準で出力調整しています。ケーブル長さを変更した場合は定格出力の数値が変化します。

NOTE A

This loadcell is made an adjustment output, when set option cable 6m(RC019-6M). Output is changed if you change cable length.

B <<付属品/Accessories>>  
試験成績表/Calibration Certificate 1

					<b>ミネベア株式会社</b> Minebea Co.,Ltd.			単位 UNIT mm	材質 MATERIAL	作成日 DATE 2016.06.08	
					<b>センシングデバイス事業部</b> Sensing Device Business Unit			尺度 SCALE free	表面粗さ SURF.ROUGH.	品名 DESCRIPTION	
								DIMENSION L TOL	熱処理 HEAT TREAT.	<b>外觀仕様図/OUTLINE</b>	
符号 MARK	日付 DATE	変更事項 REASON	ECN NO.	担当 ENGINEER	承認 APPROVED	F. IDE	S. UCHIBORI	T. TATSUTA	公差 TOL	図番 DRAWING NO. KT53188-2	改訂 REV. B

技 公 布 告  
16.06.25 英文併記/English postscript  
ミネベア(株) センシングデバイス