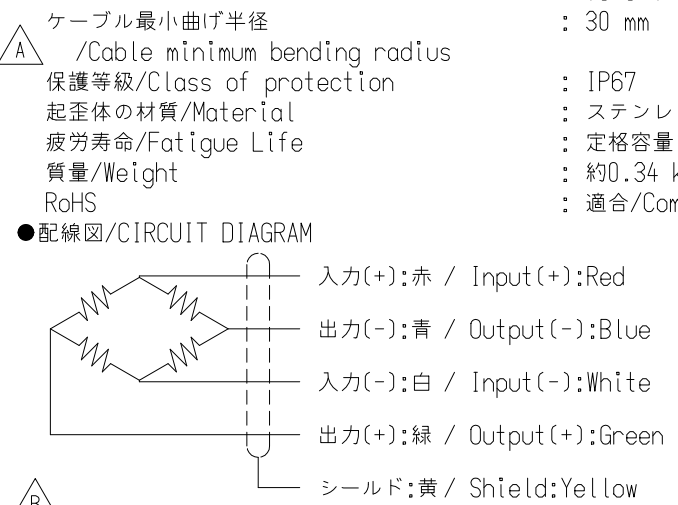
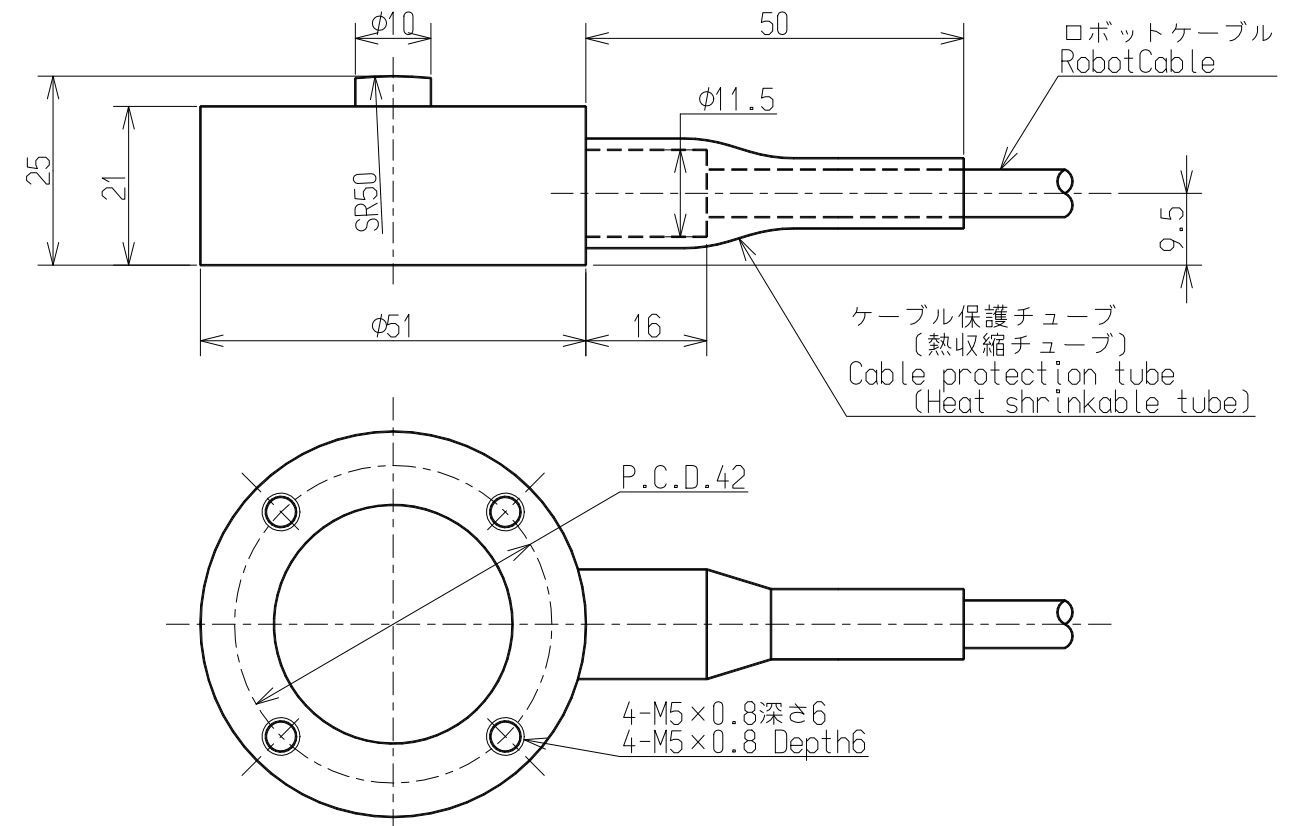


荷重変換器 型式/LOADCELL TYPE CMM1R-50K to 2T

仕様/SPECIFICATIONS

- 負荷特性/LOADING SPECIFICATIONS
 - 定格容量/Rated Capacity(R.C.) : 490.3 N { 50 kgf }, 980.7 N {100 kgf}, 1.961 kN { 200 kgf }, 4.903 kN {500 kgf}, 9.807 kN { 1 tf }, 19.61 kN {2 tf}
 - 許容過負荷/Safe Overload : 150 %R.C.
 - 限界過負荷/Ultimate Overload : 200 %R.C.
 - 定格出力/Rated Output(R.O.) : 2 mV/V±0.005 mV/V
 - 非直線性/Non-linearity : 0.15 %R.O.
 - ヒステリシス/Hysteresis : 0.1 %R.O.
 - 繰り返し性/Repeatability : 0.05 %R.O.
- 電気特性/ELECTRICAL SPECIFICATIONS
 - 推奨印加電圧/Recommended Excitation : 12 V or less
 - 最大印加電圧/Maximum Excitation : 18 V
 - 零バランス/Zero Balance : ±0.06 mV/V
 - 入力抵抗/Input terminal Resistance : 425 Ω ±50 Ω
 - 出力抵抗/Output terminal Resistance : 350 Ω ±5 Ω
 - 絶縁抵抗(ブリッジ-本体) /Insulation Resistance(bridge-body) : 2000 MΩ 以上(DC50 V) 2000 MΩ or more(DC50 V)
- 温度特性/TEMPERATURE PERFORMANCE
 - 温度補償範囲 /Compensated temperature range : -10 ℃ to 70 ℃
 - 許容温度範囲 /Safe temperature range : -20 ℃ to 80 ℃
 - 零点の温度影響 /Temperature effect on zero balance : 0.05 %R.O./10 ℃
 - 出力の温度影響 /Temperature effect on output : 0.1 %LOAD/10 ℃
- その他/OTHERS
 - ケーブル/Cable : φ6.3 4芯シールド付ロボットケーブル 6m直結 先端Y型圧着端子付 φ6.3 4-core shielded robot cable 6m connected with Y-terminals
 - ケーブル最小曲げ半径 /Cable minimum bending radius : 30 mm
 - 保護等級/Class of protection : IP67
 - 起歪体の材質/Material : ステンレス鋼/Stainless steel
 - 疲労寿命/Fatigue Life : 定格容量で10⁶回/10⁶ times with rated load
 - 質量/Weight : 約0.34 kg/Approx. 0.34 kg
 - RoHS : 適合/Compliant



<<付属品/Accessories>>
試験成績表/Calibration Certificate 1

型式/TYPE	定格容量 Rated capacity	定格変位量(参考値)(mm) Rated displacement (Reference)	固有振動数 (Hz) Natural frequency
CMM1R-50K	490.3 N{50 kgf}	0.15	3600
CMM1R-100K	980.7 N{100 kgf}	0.10	5000
CMM1R-200K	1.961 kN{200 kgf}	0.07	6000
CMM1R-500K	4.903 kN{500 kgf}	0.07	7000
CMM1R-1T	9.807 kN{1 tf}	0.05	10000
CMM1R-2T	19.61 kN{2 tf}	0.05	10000

					ミネベア株式会社 Minebea Co.,Ltd. センシングデバイス事業部 Sensing Device Business Unit			単位 UNIT mm 尺度 SCALE free	材質 MATERIAL - 表面粗さ SURF.ROUGH. - 熱処理 HEAT TREAT. - 表面処理 FINISH -	作成日 DATE 2016.06.08 品名 DESCRIPTION 外觀仕様図/OUTLINE
B	2016/06/08	KN16-0216	T.TATSUTA	F.IDE	APPROVED	CHECKED	DRAWN	DIMENSION L TOL <L≤4 ±0.1 4<L≤16 ±0.2 16<L≤63 ±0.3 63<L≤250 ±0.5 250<L≤1000 ±0.8 角度 DEG ±0.5	型式 MODEL NAME CMM1R-50K to 2T 図番 DRAWING NO. KT53158-2	葉番 SHEET 1 / 1 改訂 REV. B
A	2013.5.8	KN13-0172	T.TATSUTA	F.IDE	F.IDE	S.UCHIBORI	T.TATSUTA			
-	2011.6.10	NEW	T.TATSUTA	F.IDE						
符号 MARK	日付 DATE	変更事項 REASON	ECN NO.	担当 ENGINEER	承認 APPROVED					

英文併記/English postscript