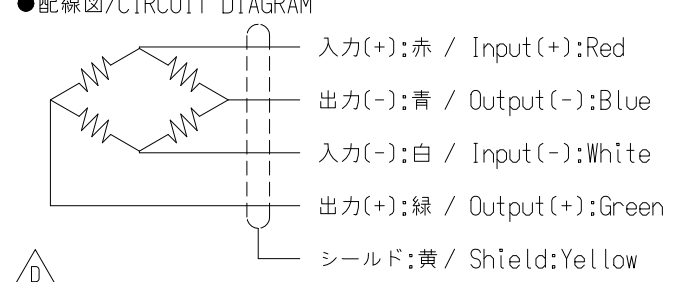
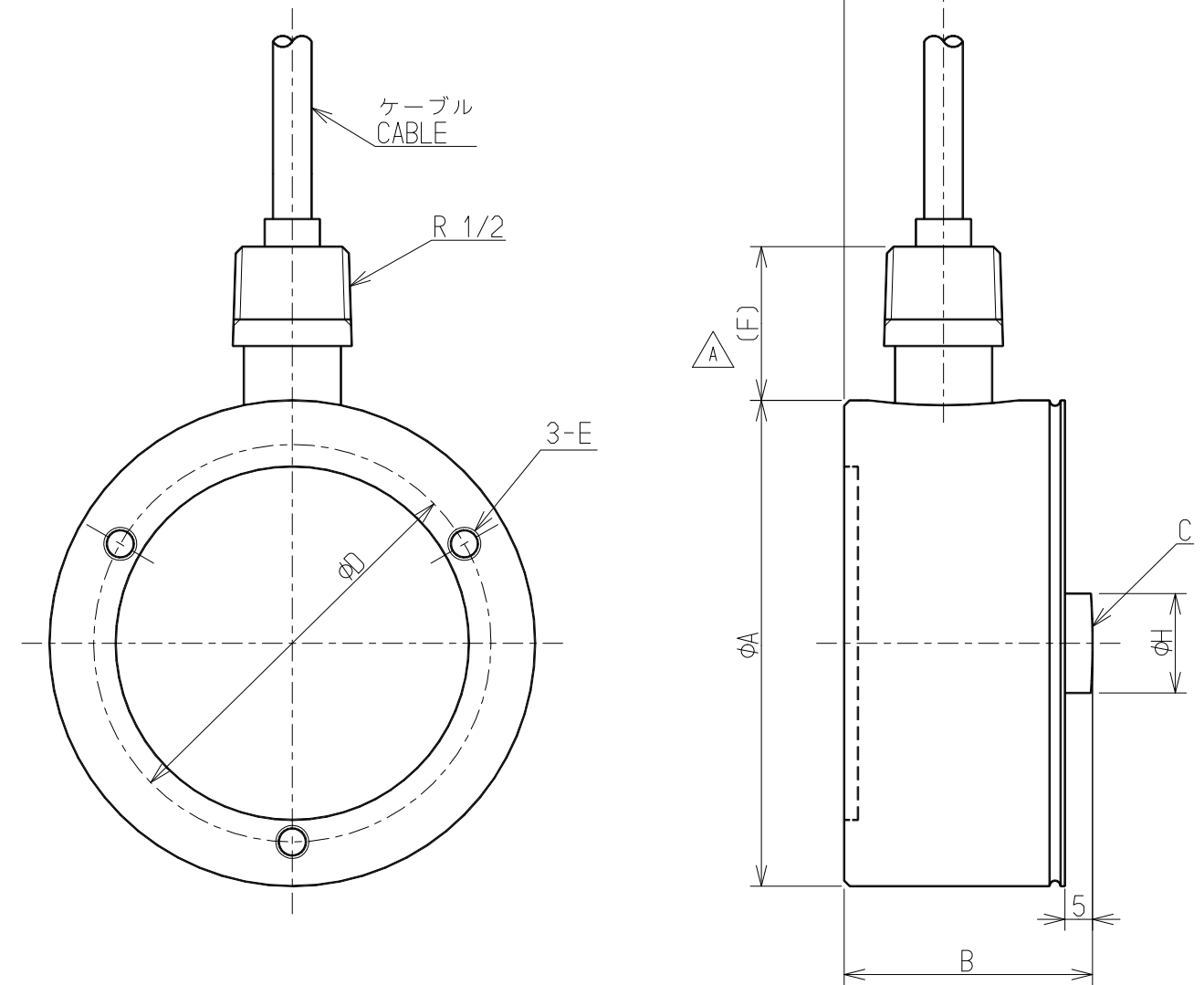


荷重変換器 型式/LOADCELL TYPE CMP1-250K to 20T

仕様/SPECIFICATIONS

- 負荷特性/LOADING SPECIFICATIONS
 - 定格容量/Rated Capacity(R.C.) : 2.452 kN { 250 kgf }, 4.903 kN { 500 kgf }, 9.807 kN { 1 tf }, 19.61 kN { 2 tf }, 49.03 kN { 5 tf }, 98.07 kN { 10 tf }, 196.1 kN { 20 tf }
 - 許容過負荷/Safe Overload : 150 %R.C.
 - 限界過負荷/Ultimate Overload : 200 %R.C.
 - 定格出力/Rated Output(R.O.) : 2.0 mV/V ±0.005 mV/V (CMP1-250K : 1 mV/V ±0.005 mV/V)
 - 非直線性/Non-linearity : 0.05 %R.O.
 - ヒステリシス/Hysteresis : 0.05 %R.O.
 - 繰り返し性/Repeatability : 0.05 %R.O.
- 電気特性/ELECTRICAL SPECIFICATIONS
 - 推奨印加電圧/Recommended Excitation : 12 V or less
 - 最大印加電圧/Maximum Excitation : 18 V
 - 零バランス/Zero Balance : ±0.02 mV/V
 - 入力抵抗/Input terminal Resistance : 350 Ω ± 3.5 Ω
 - 出力抵抗/Output terminal Resistance : 350 Ω ± 5 Ω
 - 絶縁抵抗(ブリッジ本体) /Insulation Resistance(bridge-body) : 2000 MΩ 以上(DC50 V) 2000 MΩ or more(DC50 V)
- 温度特性/TEMPERATURE PERFORMANCE
 - 温度補償範囲 /Compensated temperature range : -10 ℃ to 70 ℃
 - 許容温度範囲 /Safe temperature range : -20 ℃ to 80 ℃
 - 零点の温度影響 /Temperature effect on zero balance : 0.05 %R.O./10 ℃ (CMP1-250K : 0.1 %R.O./10 ℃)
 - 出力の温度影響 /Temperature effect on output : 0.1 %LOAD/10 ℃
- その他/OTHERS
 - ケーブル/Cable : φ7 4芯シールド付 10 m直結先端Y型圧着端子付 φ7 4-core shielded cable 10 m connected with Y-terminals
 - 保護等級/IP class : IP68
 - 起歪体の材質/Material : ステンレス鋼/Stainless steel
 - 疲労寿命/Fatigue Life : 定格容量で10⁶回/10⁶ times with rated load
 - RoHS : 適合/Compliant



<<付属品/Accessories>>
試験成績表/Calibration Certificate 1

△△
外形寸法表/OUTSIDE

型式/Type	定格容量 Rated capacity	φA	B	C	φD	E	F	G	φH	単位/Unit (mm)	定格変位量(参考値) Rated Displacement (Reference)	固有振動数 Natural Frequency (Hz)	質量 Mass (Approx.kg)
CMP1-250K	2.452 kN{250 kgf}	88	40	SR150	72	3-M6×1 深さ6 3-M6×1 Depth6	28	16	18	28	0.03	1900	1.8
CMP1-500K	4.903 kN{500 kgf}										0.06	2600	
CMP1-1T	9.807 kN{1 tf}										0.06	4000	
CMP1-2T	19.61 kN{2 tf}										0.06	9000	
CMP1-5T	49.03 kN{5 tf}										0.07	12000	
CMP1-10T	98.07 kN{10 tf}	45					18			0.11		2.0	
CMP1-20T	196.1 kN{20 tf}	114	50	SR230	90	3-M8×1.25 深さ6 3-M8×1.25 Depth6		22.5	21		0.14		3.7

D	2016/04/22	KN16-0216	T.TATSUTA	F.IDE	ミネベア株式会社 Minebea Co.,Ltd.			単位 UNIT mm	材質 MATERIAL -	作成日 DATE 2016.04.22	
C	2003/07/16	KN03-0402	SHIGETA	F.IDE	センシングデバイス事業部 Sensing Device Business Unit			尺度 SCALE Free	表面粗さ SURF.ROUGH. -	品名 DESCRIPTION 外観仕様図/OUTLINE	
B	2002/12/11	KN02-0437	K.TANAKA	F.IDE	APPROVED	CHECKED	DRAWN	DIMENSION L TOL <L≤4 ±0.1 4<L≤16 ±0.2 16<L≤63 ±0.3 63<L≤250 ±0.5 250<L≤1000 ±0.8 角度 DEG ±0.5	熱処理 HEAT TREAT. -	型式 MODEL NAME △ CMP1-250K to 20T	葉番 SHEET /
A	2001/05/25	KN01-0243	T.IMAI	A.MURO	F.IDE	S.UCHIBORI	T.TATSUTA		表面処理 FINISH -	図番 DRAWING NO. KT51168-2	改訂 REV. D
-	2000/11/13	KN01-0243	T.IMAI	A.MURO							
符号 MARK	日付 DATE	変更事項 REASON	ECN NO.	担当 ENGINEER	承認 APPROVED						

技術公布
16.06.28
英文併記/English postscript
ミネベア(株)
センシング
デバイス