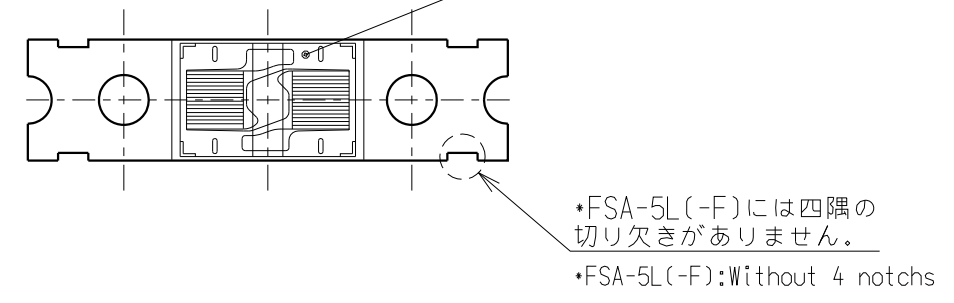
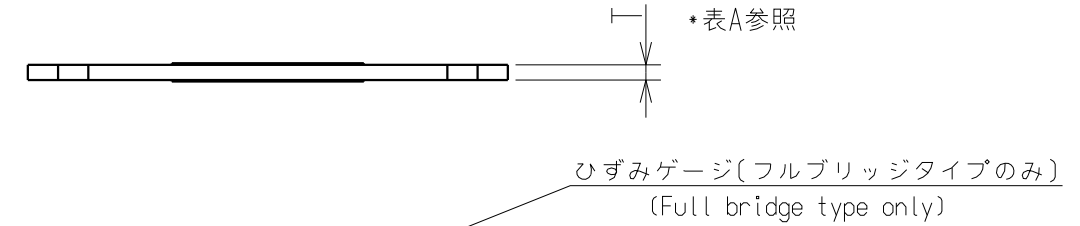
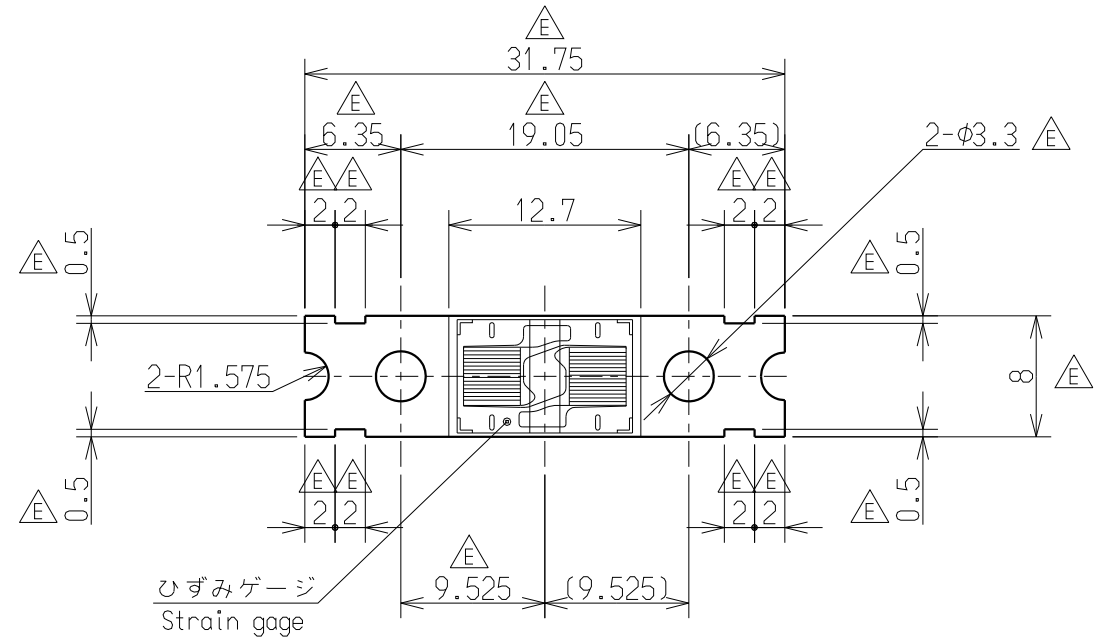


FORCE SENSOR TYPE
 フォースセンサ 型式 FSA-※-※

仕様 (Specifications)

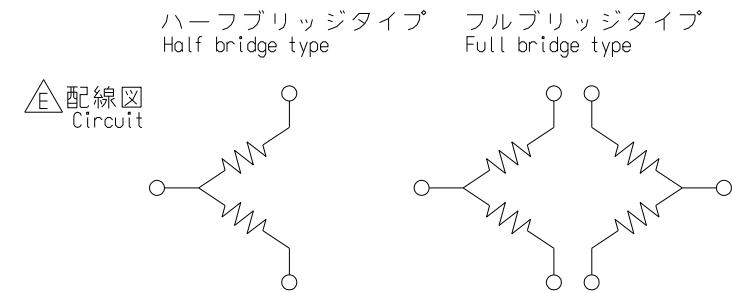
- 負荷特性
 Loading performance
 - 定格容量 (R.C.) : 表A参照
 Rated capacity (R.C.) Refer table A
 - 許容過負荷 : 150 %R.C.
 Safe overload
 - 限界過負荷 : 250 %R.C.
 Ultimate overload
 - 定格出力 (R.O.) : 表A参照
 Rated output (R.O.) Refer table A
 - 非直線性 : 0.15 %R.O.
 Non-linearity
 - ヒステリシス : 0.15 %R.O.
 Hysteresis
 - 繰り返し性 : 0.05 %R.O.
 Repeatability
 - クリープ : 0.1 %R.O./20 min.
 Creep
 - クリープ回復 : 0.1 %R.O./20 min.
 Creep recovery
- 電気特性
 Electrical performance
 - 推奨印可電圧 : 10 V以下
 Recommended excitation less
 - 最大印可電圧 : 12 V
 Maximum excitation
 - 入力抵抗 : 500 Ω ± 50 Ω
 Input resistance
 - 出力抵抗 : 500 Ω ± 50 Ω
 Output resistance
 - 絶縁抵抗 (ゲージ-本体) : 5000 MΩ 以上 (DC 50 V)
 Insulation resistance (gage-body) more
- 温度特性
 Temperature performance
 - 温度補償範囲 : -10 °C to 50 °C
 Compensated temperature range
 - 許容温度範囲 : -40 °C to 65 °C
 Safe temperature range
 - 零点の温度影響 : 0.108 %R.O./10 °C
 Temperature effect on zero balance
 - 出力の温度影響 : 0.540 %LOAD/10 °C : FSA-5L(-F)
 Temperature effect on output
 : 0.360 %LOAD/10 °C : FSA-10L(-F)~40L(-F)
- その他
 The others
 - リード線 : 無し
 Lead wire None
 - 起歪体の材質 : アルミ合金 : FSA-5L(-F)
 Element material Aluminum alloy
 : ステンレス鋼 : FSA-10L(-F)~40L(-F)
 Stainless steel
 - 質量 : 表A参照
 Weight Refer table A



表A

| (Type) 型式 | (Rated capacity) 定格容量 | (Rated output) 定格出力 | (Thickness T) T寸法 | (Weight) 質量 |
|--------------------------------|-----------------------|---------------------|-------------------|-------------|
| Half bridge type ハーフブリッジタイプ | FSA-5L | 22.24 N {5 lbf} | 1.00 | 0.6 g |
| | FSA-10L | 44.48 N {10 lbf} | 0.80 | 1.3 g |
| | FSA-20L | 88.96 N {20 lbf} | 1.27 | 2.1 g |
| | FSA-40L | 177.9 N {40 lbf} | 1.55 | 2.6 g |
| Full bridge type フルブリッジタイプ | FSA-5L-F | 22.24 N {5 lbf} | 1.00 | 0.6 g |
| | FSA-10L-F | 44.48 N {10 lbf} | 0.80 | 1.3 g |
| | FSA-20L-F | 88.96 N {20 lbf} | 1.27 | 2.1 g |
| | FSA-40L-F | 177.9 N {40 lbf} | 1.55 | 2.6 g |

| |
|----|
| 公布 |
| K |
| S |
| T |
| F |



| | | | | | | | |
|---|--|--|--|---------------------------------|--|---|--|
| 単位 UNIT mm 尺度 SCALE 2/1 | | | | 材質 MATERIAL 表面粗さ SURF.ROUGH. | | 作成日 DATE 1991/03/09 品名 DESCRIPTION 外觀仕様図/OUTLINE | |
| ミネベア株式会社 MINEBEA CO.,LTD. 計測機器事業部 | | | | 熱処理 HEAT TREAT. | | 品番 PART NO. (MODEL NO.) FSA-*** | |
| 一般公差 TOL | | | | 表面処理 FINISH | | 図番 DRAWING NO. K503264-2 | |
| 符号 MARK | | | | 変更事項 REASON / ECN NO. | | 葉番 SHEET / 改訂 REV. E | |