

フォースセンサー 型式 : FSI-5K, -10K  $\triangle$   
FORCE SENSOR

仕様  
SPECIFICATIONS

- 負荷特性  
LOADING PERFORMANCE  
 定格容量(R.C.) : 49.03 N{5kgf}, 98.07 N{10 kgf}  
 Rated capacity(R.C.)  
 許容過負荷 : 150 %R.C.  
 Safe over-load  
 定格出力(R.O.) : -2 mV/V $\pm$ 0.2 mV/V  
 Rated output(R.O.)  
 非直線性 : 0.05 %R.O.  
 Non-linearity  
 ヒステリシス : 0.05 %R.O.  
 Hysteresis  
 繰り返し性 : 0.05 %R.O.  
 Repeatability  
 クリープ : 0.15 %R.O./1 min  
 Creep  
 クリープ回復 : 0.15 %R.O./1 min  
 Creep recovery

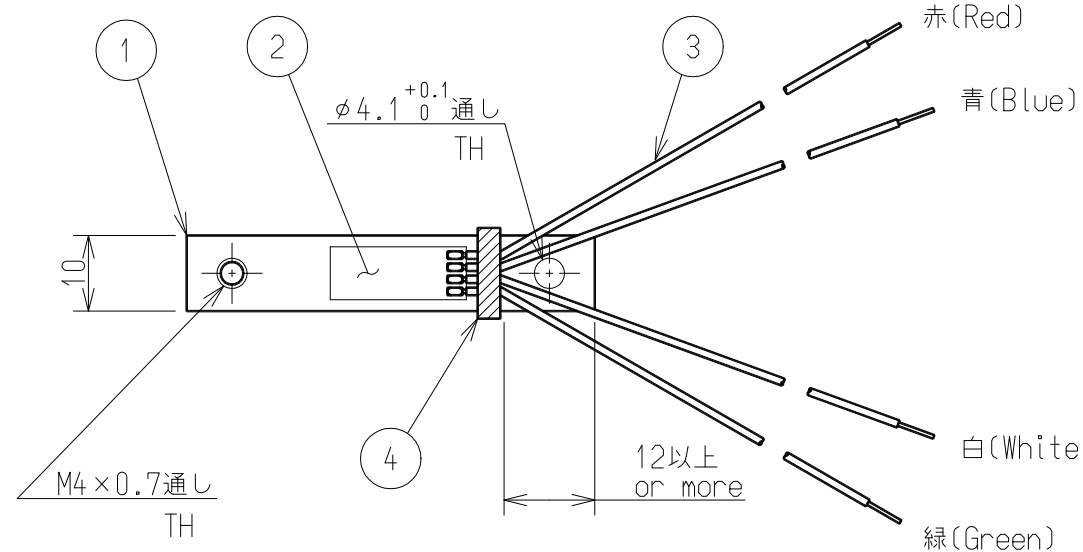
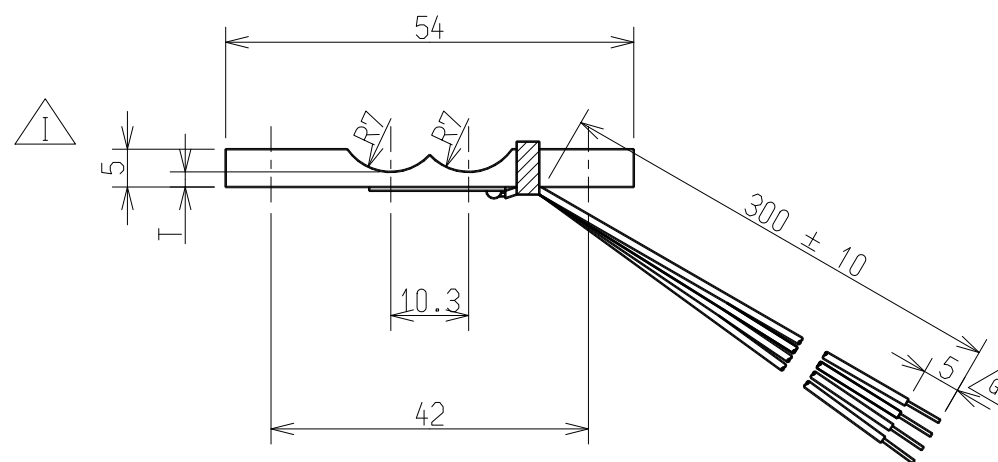
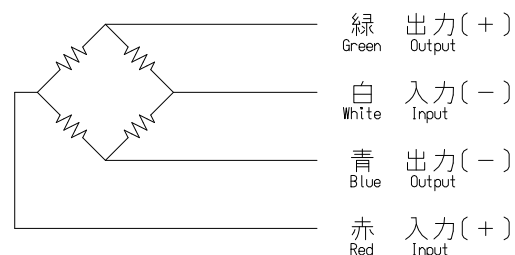
- 電気特性  
ELECTRICAL PERFORMANCE  
 推奨印加電圧 : 10 V以下  $\triangle$   
 Recommended excitation : 10 V or less  
 最大印加電圧 : 15 V  $\triangle$   
 Maximam exitation  
 零バランス :  $\pm$ 1 mV/V  
 Zero balance  
 入力抵抗 : 350  $\Omega$   $\pm$ 35  $\Omega$   
 Input resistance  
 出力抵抗 : 350  $\Omega$   $\pm$ 35  $\Omega$   
 Output resistance  
 絶縁抵抗(ブリッジ本体) : 1000 M $\Omega$ 以上(DC 50 V)  
 Insulation resistance

- 温度特性  
TEMPERATURE PERFORMANCE  
 温度補償範囲 : -10  $^{\circ}$ C to 50  $^{\circ}$ C  
 Compensated temperature range  
 許容温度範囲 : -10  $^{\circ}$ C to 50  $^{\circ}$ C  
 Safe temperature range  
 零点の温度影響 : 1 %R.O./10  $^{\circ}$ C  
 Temperature effect on zero balance  
 出力の温度影響 : 1 %LOAD/10  $^{\circ}$ C  
 Temperature effect on output

- 耐湿性  
Humidity protection  
 測定条件 温度 : 40  $^{\circ}$ C  
 Condition Temperature  
 湿度 : 95 %  
 Humidity  
 時間 : 24時間  
 Hour

上記測定条件で加湿前後の  
Zero balance changing after the above condition  
 零バランスの変化量 :  $\pm$ 1.2 mV/5 V以内(3 $\sigma$ レベル)

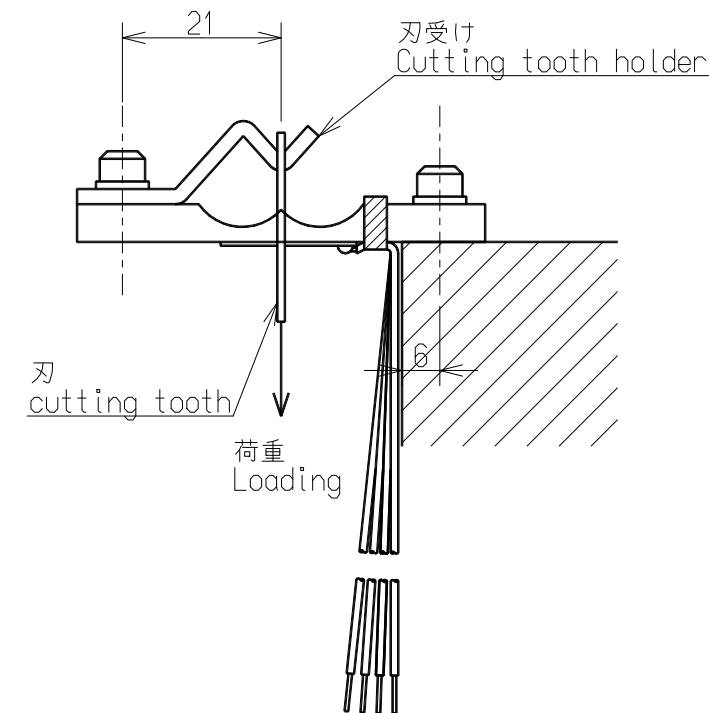
- その他  
The others  
 リード線 : AWG30、300 mm直結、先端柳線  
 Leadwire  
 質量 : 約7 g  
 Weight Approx.  
 起歪体の材質 : アルミニウム合金  
 Element material Aluminum alloy  
 配線色 :  
 Leadwire color code



部番	名称	材質 / 仕様
1	エレメント	A2024-T4
2	ストレインゲージ	Jタイプ 4素子 $\triangle$
3	リード線	架橋ビニル電線 AWG30
4	クロステープ	アセテートクロス粘着テープ 571S

注1) リード線はストレインゲージ端子に直接半田付けされておりますので、取り扱い時には強く引っ張らぬ様に十分注意して下さい。

注2) 上記の仕様は下記の取り付け、及び負荷方法により満足致します。



外形寸法表(OUTLINE DIMENSION TABLE)  $\triangle$

型式(Model No.)	定格容量(Rated Capacity)	T(mm)
FSI-5K	49.03N(5kgf)	1.35
FSI-10K	98.07N(10kgf)	2

I	2017.12.27	FN14-01050	K.LI	K.EGUCHI	<b>ミネベアミツミ株式会社</b> MinebeaMitsumi Inc. センシングデバイス事業部 Sensing Device Business Unit	単位 UNIT mm 尺度 SCALE Free	材質 MATERIAL	作成日 DATE 2017.12.28
H	2010.01.26	KN10-0017	KOBAYASHI	EGUCHI			表面粗さ SURF.ROUGH.	品名 DESCRIPTION
G	2004.2.24	KN04-0105	UWATOKO	A.MURO			熱処理 HEAT TREAT.	外観仕様図/OUTLINE 型式 MODEL NAME FSI-5K, -10K
F	1998.9.1	KN98-0440	K.EGUCHI	A.MURO	APPROVED	CHECKED	DRAWN	型番 SHEET
-	1989.02.10	NEW	A.MURO	H.OTSUKA	K.Eguchi	K.Eguchi	K.LI	図番 DRAWING NO. K504103-2
符号 MARK	日付 DATE	変更事項 REASON	ECN NO.	担当 ENGINEER	承認 APPROVED			改訂 REV. I