

仕様書

CC010 用取付金具
AIC-035-※

CC010 用取付金具
AIC-035-※

仕様書 No.216114-G

1/1

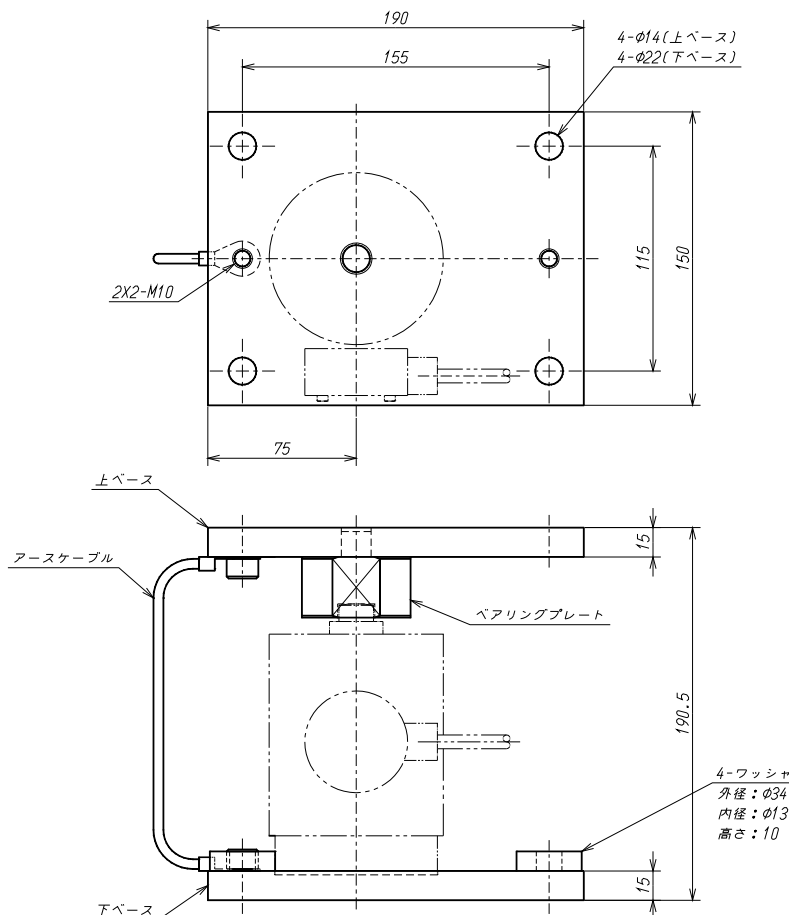
型式

取付金具型式	適用ロードセル
AIC-035-500K/1T	CC010-500K
	CC010-1T
AIC-035-2T/3T	CC010-2T
	CC010-3T
AIC-035-5T/30T	CC010-5T
	CC010-10T
	CC010-20T
	CC010-30T
AIC-035-50T	CC010-50T

材質 : SS400 相当
 質量 : 約 7.3 kg
 付属品 : 六角穴付ボルト M10×15 2 個
 アースケーブル 1 本
 ワッシャ 4 個

※注記

使用するロードセルの容量によってベアリングプレートの形状が違います。
 取付金具をご依頼の際は、使用するロードセルの容量(型式)を併せてご指定下さい。
 下ベースは付属のワッシャを介して取り付けして下さい。



単位:mm

※記載されている仕様、外観等は改良の為予告なく変更する場合があります。