

仕様書

CC010-500K~50T 用

フレキシブルストップ方式振れ止め機構付取付金具
(※取付寸法はお客様のご相談に応じます。)

- 型式名 : FCACC010-3B※S
 許容水平荷重 : ±29.42 kN { ±3 tf}
 許容水平移動量 : ±8 mm (備考 3 参照)
 許容吊上げ荷重 : 39.23 kN {4 tf}
 材質 : SUS304 相当
 質量 : 約 18 kg
- 型式名 : FCACC010-6B※S
 許容水平荷重 : ±58.84 kN { ±6 tf}
 許容水平移動量 : ±8 mm (備考 3 参照)
 許容吊上げ荷重 : 78.46 kN {8 tf}
 材質 : SUS304 相当
 質量 : 約 22 kg
- 型式名 : FCACC010-12B※S
 許容水平荷重 : ±117.7 kN { ±12 tf}
 許容水平移動量 : ±8 mm (備考 3 参照)
 許容吊上げ荷重 : 117.7 kN {12 tf}
 材質 : SUS304 相当
 質量 : 約 34 kg
 付属品 : ガイドプレート 2 個
 六角穴付きボルト(M6×L12) 8 本
 取扱説明書 1 冊
 ダミーロードセル 1 個
 浮き上がり防止金具 1 個
 ワッシャ 6 個
 アースケーブル 1 本
- 型式表

FCACC010-~~※※~~B~~※~~S

許容水平荷重 ロードセル容量

	1	2	3	4
3	500K/1T	2T/3T	5T/30T	50T
6	500K/1T	2T/3T	5T/30T	50T
12	500K/1T	2T/3T	5T/30T	50T

※注記

使用するロードセルの容量によってベアリングプレート及びダミーロードセルの形状が違います。
振れ止め機構付取付金具をご依頼の際は、使用するロードセルの容量(型式)を合わせてご指定下さい。

仕様書

《外形図》(※下記は代表例です。)

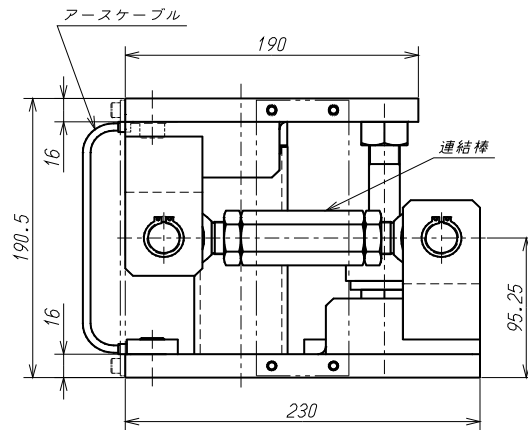
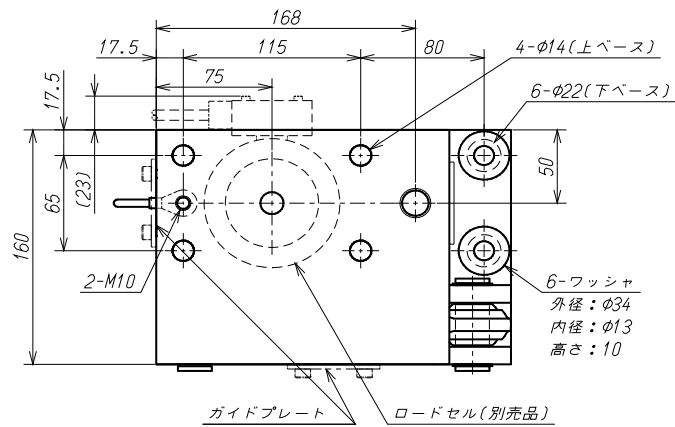
FCACC010-3B※S

振れ止め機構付取付金具

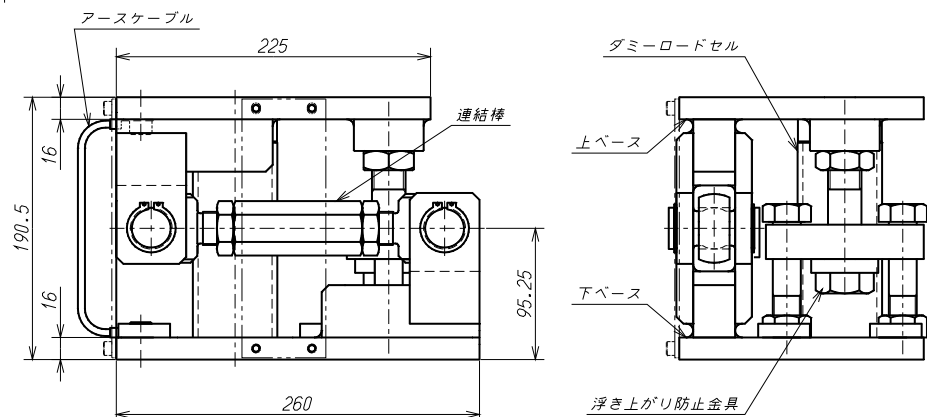
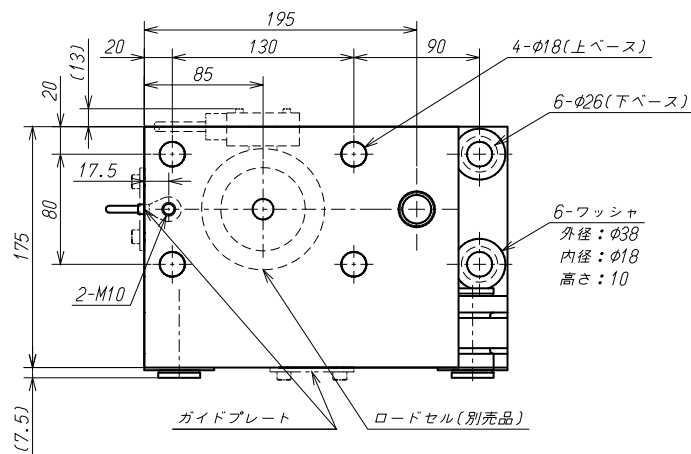
FCACC010-※※B※S

仕様書 No.216107-G

2/5



FCACC010-6B※S



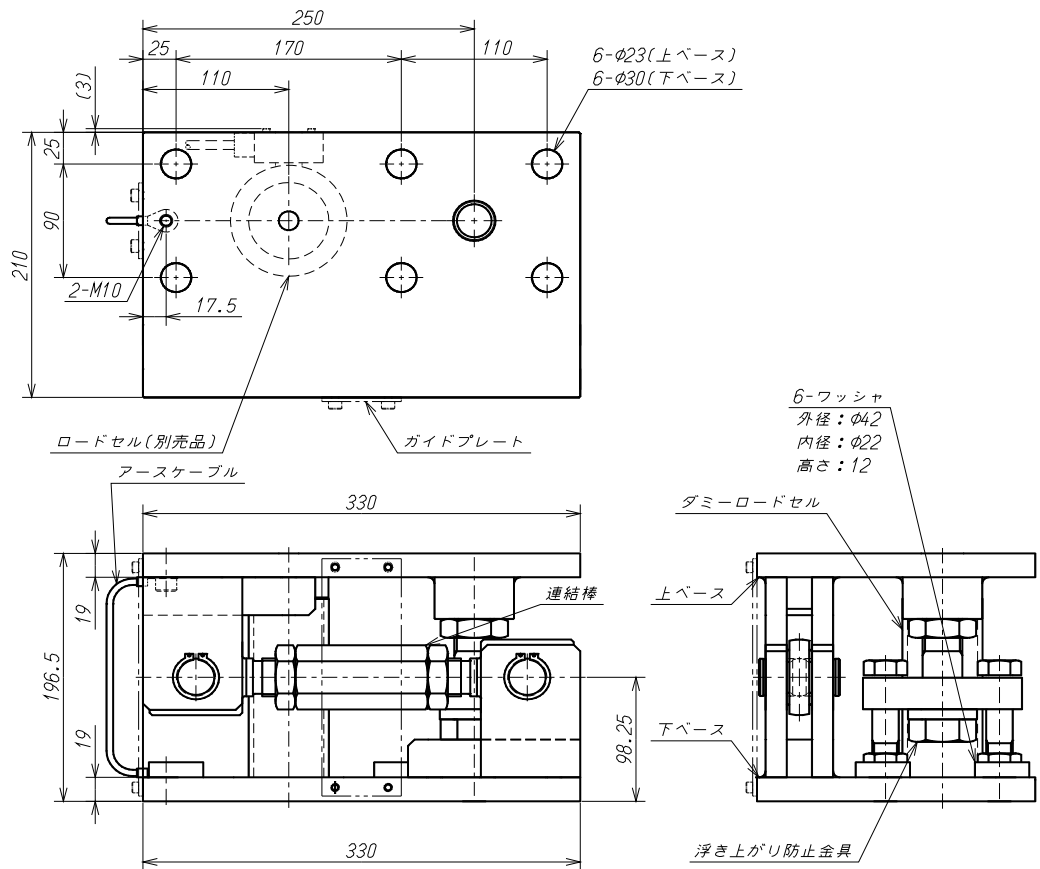
仕様書

振れ止め機構付取付金具
FCACC010-※※B※S

仕様書 No.216107-G

3/5

FCACC010-12B※S



単位: mm

※記載されている仕様、外観等は改良の為予告なく変更する場合があります。

仕様書

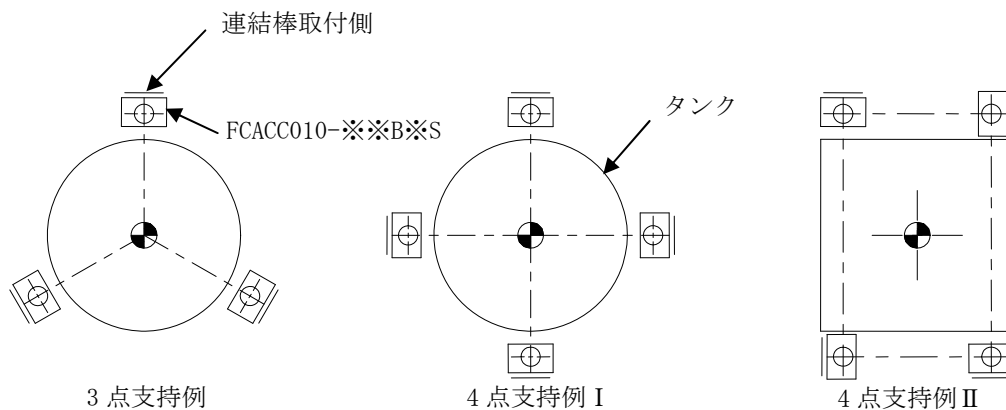
振れ止め機構付取付金具
FCACC010-※※B※S

仕様書 No.216107-G

4/5

注意事項

- 振れ止め機構付取付金具を取り付けるブラケット及び架台の強度は、荷重に十分耐えられるように設計して下さい。
- 振れ止め機構付取付金具を取り付けるブラケット及び架台は荷重を支える重要な部分ですので、施工を入念に行ってください。
- 振れ止め機構付取付金具を取り付けるブラケット及び架台の面は、荷重方向に対し直角になるように施工して下さい。
(架台の水平度は一般用途の場合 $1/2^\circ$ 以内、高精度をご要求される場合は $1/4^\circ$ 以内に抑えて下さい。)
- タンクのレベル調整やロードセル交換時にタンクを持ち上げる必要が有る為、タンクのブラケットと架台の間にジャッキアップスペースを設けて下さい。
- ピット内に振れ止め機構付取付金具を設置する際は、水が溜まらないように排水対策を考慮して下さい。
- 振れ止め機構付取付金具を屋外に設置する際は、直射日光や風雨が直接当たらないようにカバー等の保護をして下さい。尚、メンテナンスの際にカバーを取り外すことがありますので、カバーは取り外せるような構造にして下さい。
- 据え付け高さはタンク重心位置付近を推奨します。
- 連結棒を外側に向けて設置して下さい(下図参照下さい)
- 振れ止め金具を設置する際、タンクの熱膨張を考慮した構造になっておりますのでご注意願います。以下に取り付け方向例を示します。



- 設置の際。ボルトは緩み止めを考慮し、確実に取り付けて下さい。
- 振れ止め防止機構付取付金具を構造物に(はり、ブラケット等)に直接溶接しないで下さい。
- 振れ止め防止機構付取付金具にロードセルを装着したままの溶接作業はなるべく実施しないで下さい。どうしても実施する場合はロードセルに溶接電流が流れないように溶接箇所付近にアースを取って下さい。又、安全のためロードセルケーブルをアンプから外して下さい。
- ロードセルケーブルは切らないで下さい。切りますと校正値がずれる可能性があります。
- 4点支持例IIの様な取り付けの場合、タンク側にあるサイドロックプレートを取り外せない場合があります。このような取り付けの場合、事前にタンク側のサイドロックプレートを取って頂くか、取り外し可能なようにタンクとの間にスペースを設けて下さい。
- ロードセルは振れ止め機構付き取付金具の設置面に対し垂直になるようにして下さい。

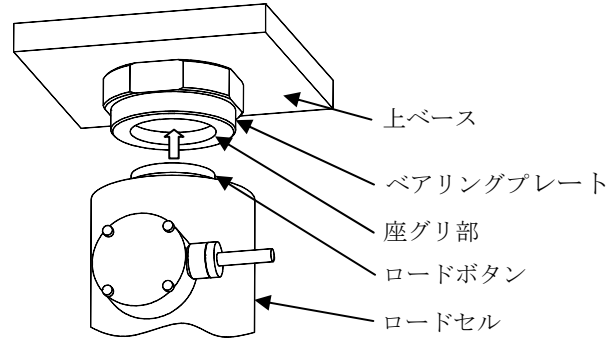
仕様書

振れ止め機構付取付金具
FCACC010-※※B※S

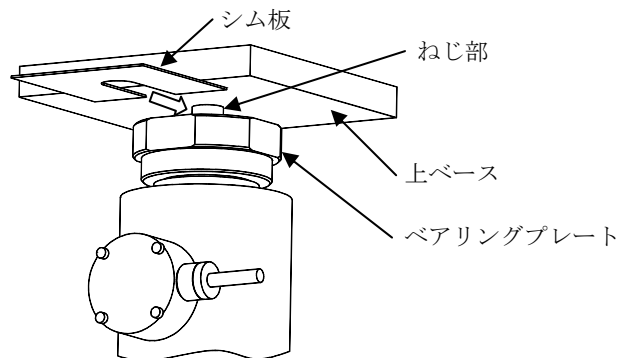
仕様書 No.216107-G

5/5

- ベアリングプレートにロードセルのロードボタンが入るように座グリ穴になっています。ロードセルのロードボタンを必ずはめるようにお願い致します。



- ベアリングプレートは上ベースにねじ込む構造になっています。これは上ベースとベアリングプレートの上にシム板を挟む為です。ベアリングプレートは完全にねじ込んで使用して下さい。ベアリングプレートと上ベースの間に隙間をあげた状態で使用したり、ベアリングプレートをジャッキの代わりに使用しないで下さい。



- 下ベースは付属のワッシャを介して取り付けて下さい。