

仕 様 書

CMM1-50K ~ 2T/CMP1-250K ~ 20T 用
フレキシブルストップ方式
振れ止め機構付取付金具

- 型式名 : FCA-CMM1-50K/2T-S、FCA-CMP1-250K/2T-S
- 対象ロードセル : CMM1-50K ~ 2T (FCA-CMM1-50K/2T-S)
CMP1-250K ~ 2T (FCA-CMP1-250K/2T-S)
- 許容水平荷重 : ±11.77 kN { 1 200 kgf }
- 許容水平移動量 : ±10 mm
- 材質 : SUS304 相当(ロッドエンドはステンレス塗装)
- 質量 : 約 8 kg
- 付属品 :

アタッチメント	1 個※
六角穴付きボルト (M5×L6)	4 個※
六角穴付きボルト (M6×L6)	3 個
ベアリングプレート	1 個
ガイドプレート	2 個
取扱説明書	1 冊
- (※印は FCA-CMM1-50K/2T-S のみ付属です。)
- 別売品 :

ダミーロードセル	型式: FCAD-CMM1-50K/2T-S、FCAD-CMP1-250K/2T-S
溶接板	型式: FCAW-CMM1-50K/2T(-S)、FCAW-CMP1-250K/2T(-S)
浮き上がり防止用チェックロッド	型式: FCAR-CMM1-50K/2T-S、FCAR-CMP1-250K/2T-S

- 型式名 : FCA-CMP1-5T-S
- 対象ロードセル : CMP1-5T
- 許容水平荷重 : ±29.42 kN { 3 tf }
- 許容水平移動量 : ±10 mm
- 材質 : SUS304 相当 (ロッドエンドはステンレス塗装)
- 質量 : 約 12 kg
- 付属品 :

ベアリングプレート	1 個
ガイドプレート	1 個
六角穴付きボルト (M6×L6)	3 個
取扱説明書	1 冊
- 別売品 :

ダミーロードセル	型式: FCAD-CMP1-5T-S
溶接板	型式: FCAW-CMP1-5T(-S)
浮き上がり防止用チェックロッド	型式: FCAR-CMP1-5T-S

仕 様 書

- 型式名 : FCA-CMP1-10T-S
 - 対象ロードセル : CMP1-10T
 - 許容水平荷重 : ±58.84 kN { 6 tf }
 - 許容水平移動量 : ±10 mm
 - 材質 : SUS304 相当 (ロッドエンドはステンレス塗装)
 - 質量 : 約 18 kg
 - 付属品 :

ベアリングプレート	1 個
ガイドプレート	1 個
六角穴付きボルト (M6×L6)	3 個
取扱説明書	1 冊
 - 別売品 :

ダミーロードセル 型式:FCAD-CMP1-10T-S	
溶接板 型式:FCAW-CMP1-10T(-S)	
浮き上がり防止用チェックロッド	
型式:FCAR-CMP1-10T-S	

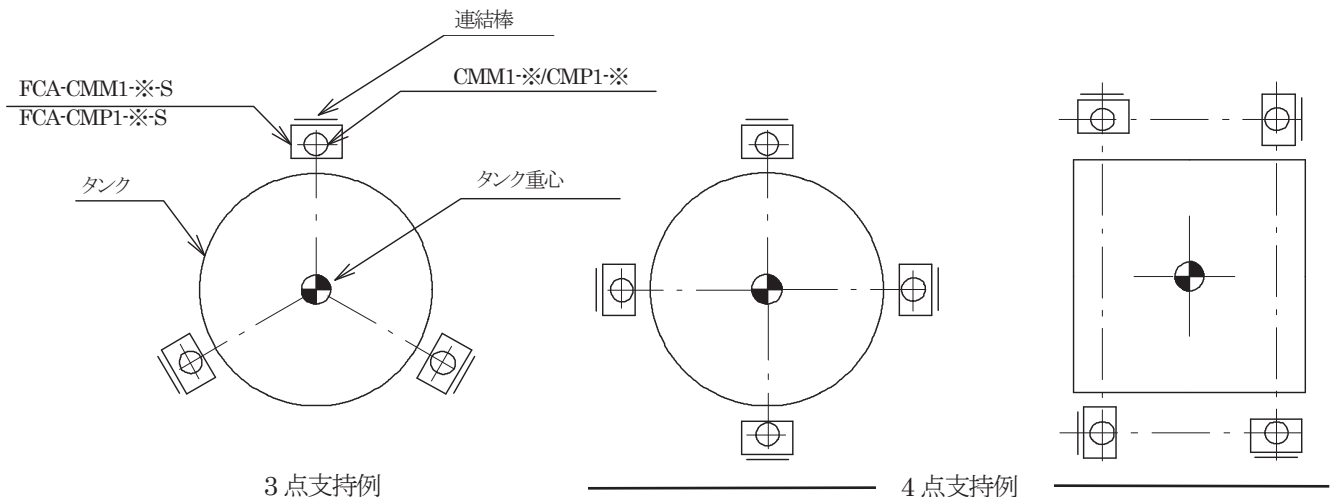
- 型式名 : FCA-CMP1-20T-S
 - 対象ロードセル : CMP1-20T
 - 許容水平荷重 : ±117.7 kN { 12 tf }
 - 許容水平移動量 : ±10 mm
 - 材質 : SUS304 相当(ロッドエンドはステンレス塗装)
 - 質量 : 約 37 kg
 - 付属品 :

ベアリングプレート	1 個
ガイドプレート	1 個
六角穴付きボルト (M8×L8)	3 個
取扱説明書	1 冊
 - 別売品 :

ダミーロードセル 型式:FCAD-CMP1-20T-S	
溶接板 型式:FCAW-CMP1-20T(-S)	
浮き上がり防止用チェックロッド	
型式:FCAR-CMP1-20T-S	

備考

- 1) タンクのブラケット部にはジャッキアップスペースを設けて下さい。
- 2) 転倒防止を別途ご用意下さい。
- 3) 据え付け高さはタンク重心位置付近を推奨します。
- 4) 連結棒を外側に向けて取り付けして下さい。(下図を参照下さい。)

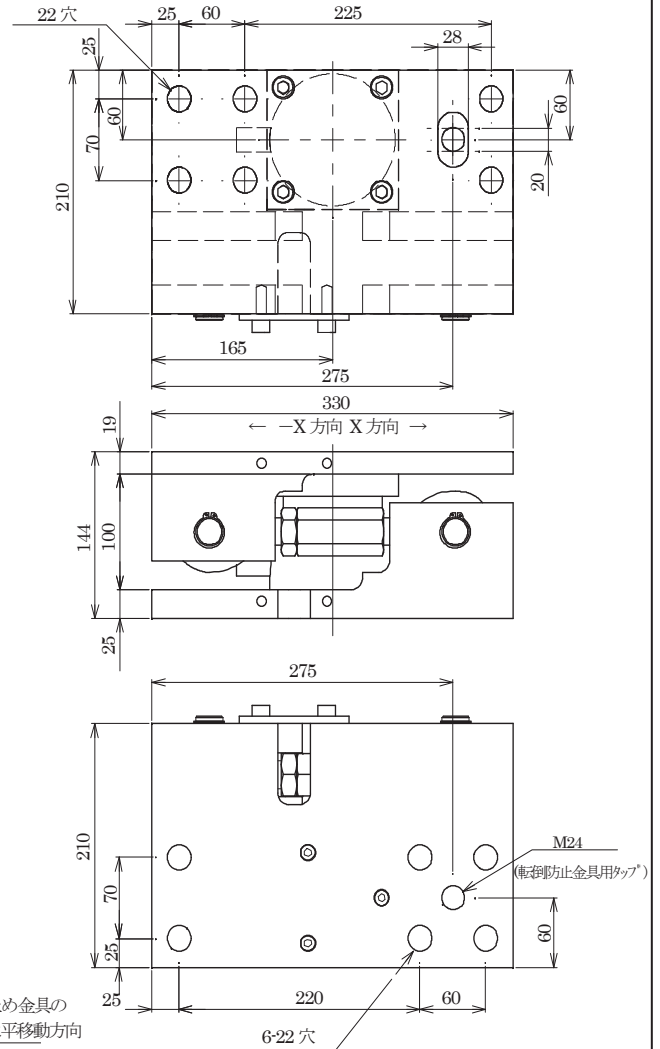
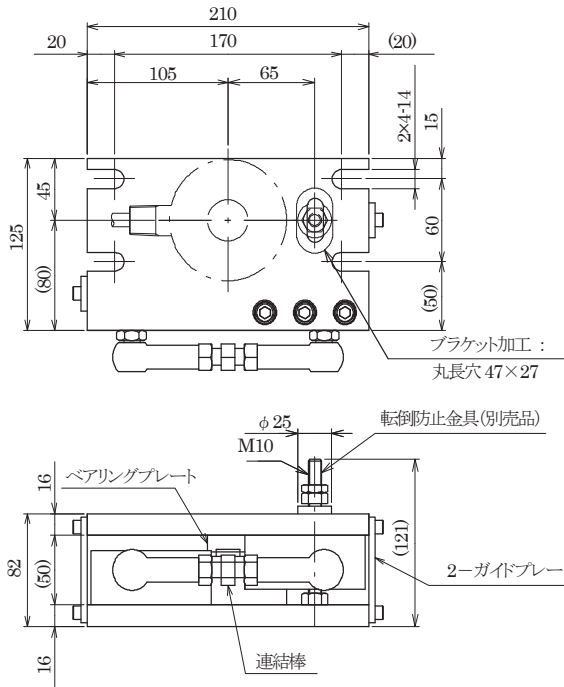


仕様書

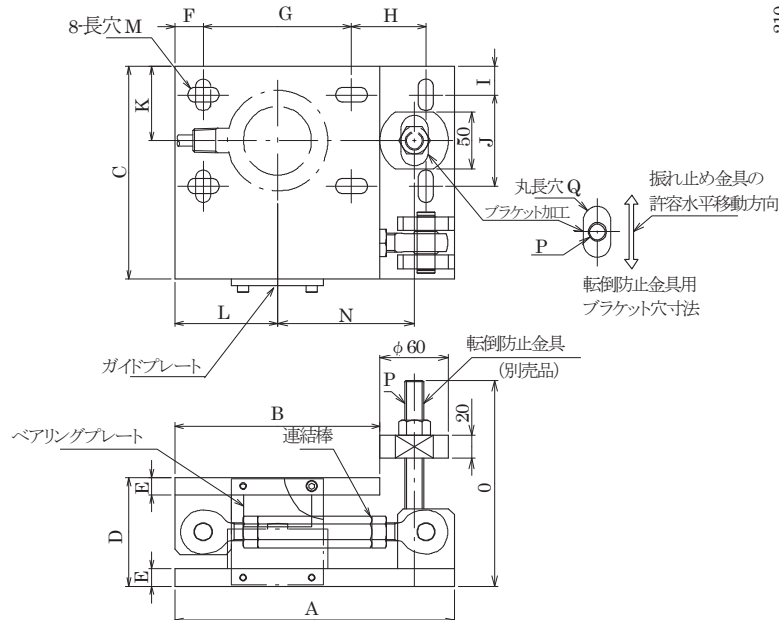
振れ止め機構付取付金具
FCA-CMM1/CMP1-※-S
仕様書 No.216072-I 3/3

- ・FCA-CMM1-50K/2T-S
- ・FCA-CMP1-250K/2T-S

- ・FCA-CMP1-20T-S



- ・FCA-CMP1-5T-S
- ・FCA-CMP1-10T-S



単位:mm

外形寸法表

(単位:mm)

型式	A	B	C	D	E	F	G	H	I	J	K	L	M	N	O	P	Q	質量 (約kg)
FCA-CMP1-5T-S	245	180	186	95	15	25	130	65	25	80	65	90	28×13	120	180	M16	44×24	12
FCA-CMP1-10T-S	270	200	200	115	20	30	140	70	25	80	65	100	32×22	120	200	M20	44×28	18

※記載されている仕様, 外観等は改良の為予告なく変更する場合があります。