

1

2

3

4

A

B

C

D

E

F

G

符号 MARK	日付 DATE	変更事項 REASON	ECN NO.	担当 ENGINEER	承認 APPROVED
A	2012/07/04	KN12-0252		M. TANAKA	F. IDE
B	2012/07/09	KN12-0267		M. TANAKA	F. IDE

ロードフット

仕様

適用ロードセル : C2B1B-200K~1T

材質 : ステンレス鋼, クロロプレンゴム

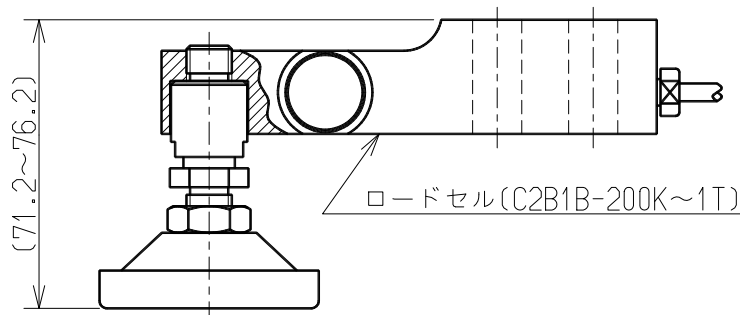
質量 : 約0.25 kg(ロードセル含まず)

型式 : C2B1B-200K~1T用 : LF-1

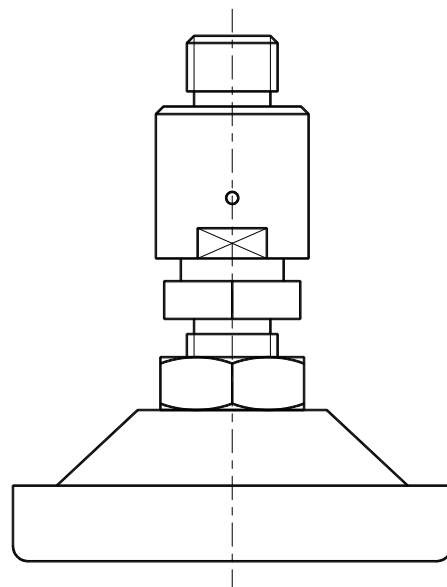
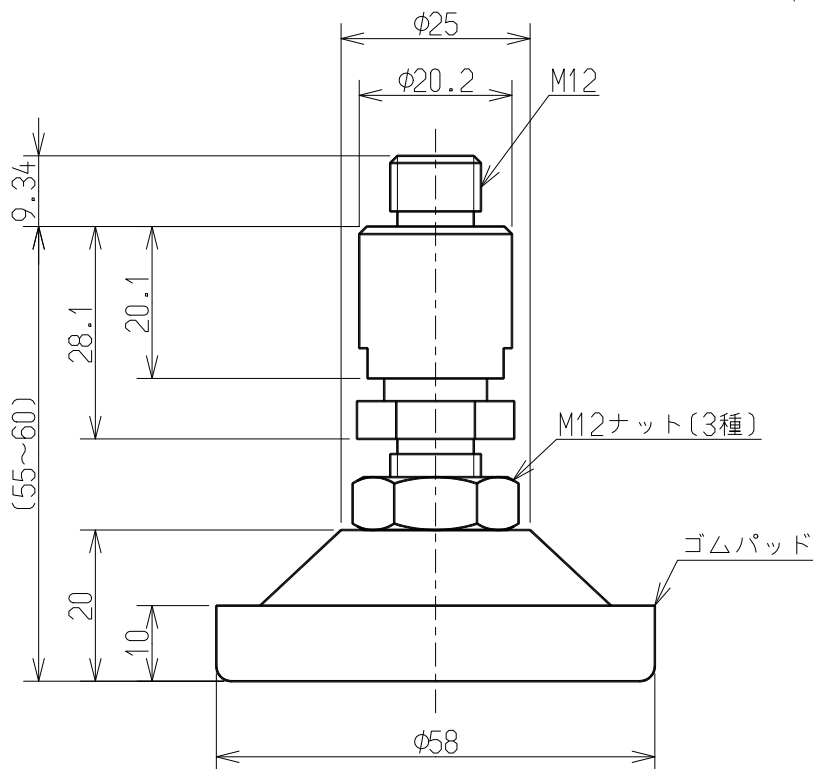


その他

: 別途、ゴム部品をシリコンゴムに変更も可能です。
(型式 : LF-1-SI)



ロードセル装着図



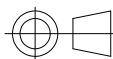
注記

・記載されている仕様、外観等は改良の為予告なく変更する場合があります。

ミネベア株式会社

MINEBEA CO.,LTD.

計測機器事業部



単位 UNIT

材質 MATERIAL

作成日 DATE 2012.05.09

mm

尺度 SCALE

表面粗さ SURF.ROUGH.

品名 DESCRIPTION

FREE

外観仕様図

—

寸法 L

公差

熱処理 HEAT TREAT.

品番 PART NO.(MODEL NO.)

葉番 SHEET

<math><L \leq 4</math>

 ± 0.1

表面処理 FINISH

LF-1(-SI)

A

<math>4 < L \leq 16</math>

 ± 0.2

<math>16 < L \leq 63</math>

 ± 0.3

<math>63 < L \leq 250</math>

 ± 0.5

<math>250 < L \leq 1000</math>

 ± 0.8

角度 DEG

 ± 0.5

図番 DRAWING NO.

改訂 REV.

KT53357-1

B

APPROVED

CHECKED

DRAWN

F. IDE

S. UCHIBORI

M. Tanaka