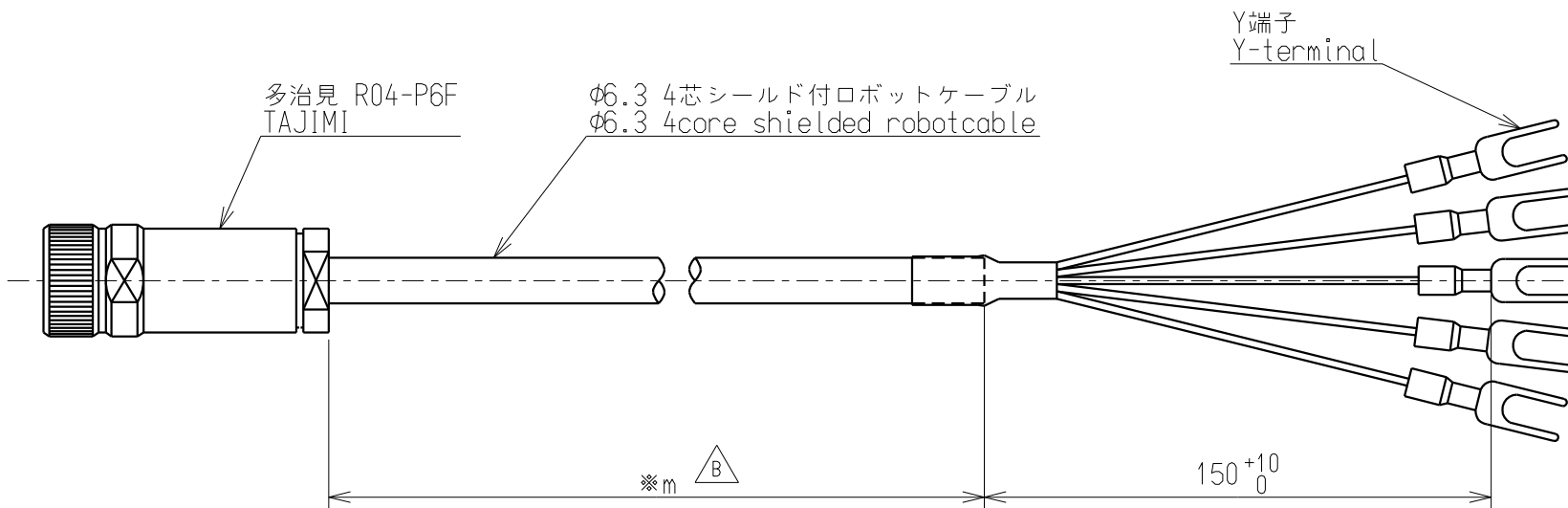


中継ケーブル型式 : RC019-※M (※はケーブル長 標準品の長さは6m)
 △B JUNCTION CABLE TYPE : ※M (※ is cable length. Standard length is 6m.)

適用ロードセル型式 : CMM1J, UMM1J
 APPLICABLE LOADCELL TYPE :

最小曲げ半径 : 30 mm
 △A MINIMUM BENDING RADIUS :



- ・配線/Wiring
- A : 赤/Red : 入力(+)/Input(+)
- B : 青/Blue : 出力(-)/Output(-)
- C : 白/White : 入力(-)/Input(-)
- D : 緑/Green : 出力(+)/Output(+)
- 黄/Yellow : シールド/Shield

注記)※は客先指定
 NOTES)※ is customer requests.

公布	
K	
S	
T	
F	

					ミネベア株式会社 MINEBEA CO.,LTD. 計測機器事業部			単位 UNIT	材質 MATERIAL	作成日 DATE
								mm	-	2014/05/29
								尺度 SCALE	品名 DESCRIPTION	
								free	外観仕様図/OUTLINE	
								表面粗さ SURF.ROUGH.	-	
B	2014.5.29	KN14-0242	T.TATSUTA	F.IDE				熱処理 HEAT TREAT.	品番 PART NO.(MODEL NO.)	葉番 SHEET
A	2013.5.8	KN13-0172	T.TATSUTA	F.IDE	APPROVED	CHECKED	DRAWN	-	△B RC019-※M	/
-	2012.9.21	NEW	T.TATSUTA	F.IDE				表面処理 FINISH	図番 DRAWING NO.	改訂 REV.
符号 MARK	日付 DATE	ECN NO.	担当 ENGINEER	承認 APPROVED	F.IDE	<i>M. Tanaka</i>	T.TATSUTA	-	KT53192-1	B
								公差 TOL		
								寸法 L		
								<L ≤ 4	±0.1	
								4 < L ≤ 16	±0.2	
								16 < L ≤ 63	±0.3	
								63 < L ≤ 250	±0.5	
								250 < L ≤ 1000	±0.8	
								角度 DEG	±0.5	