

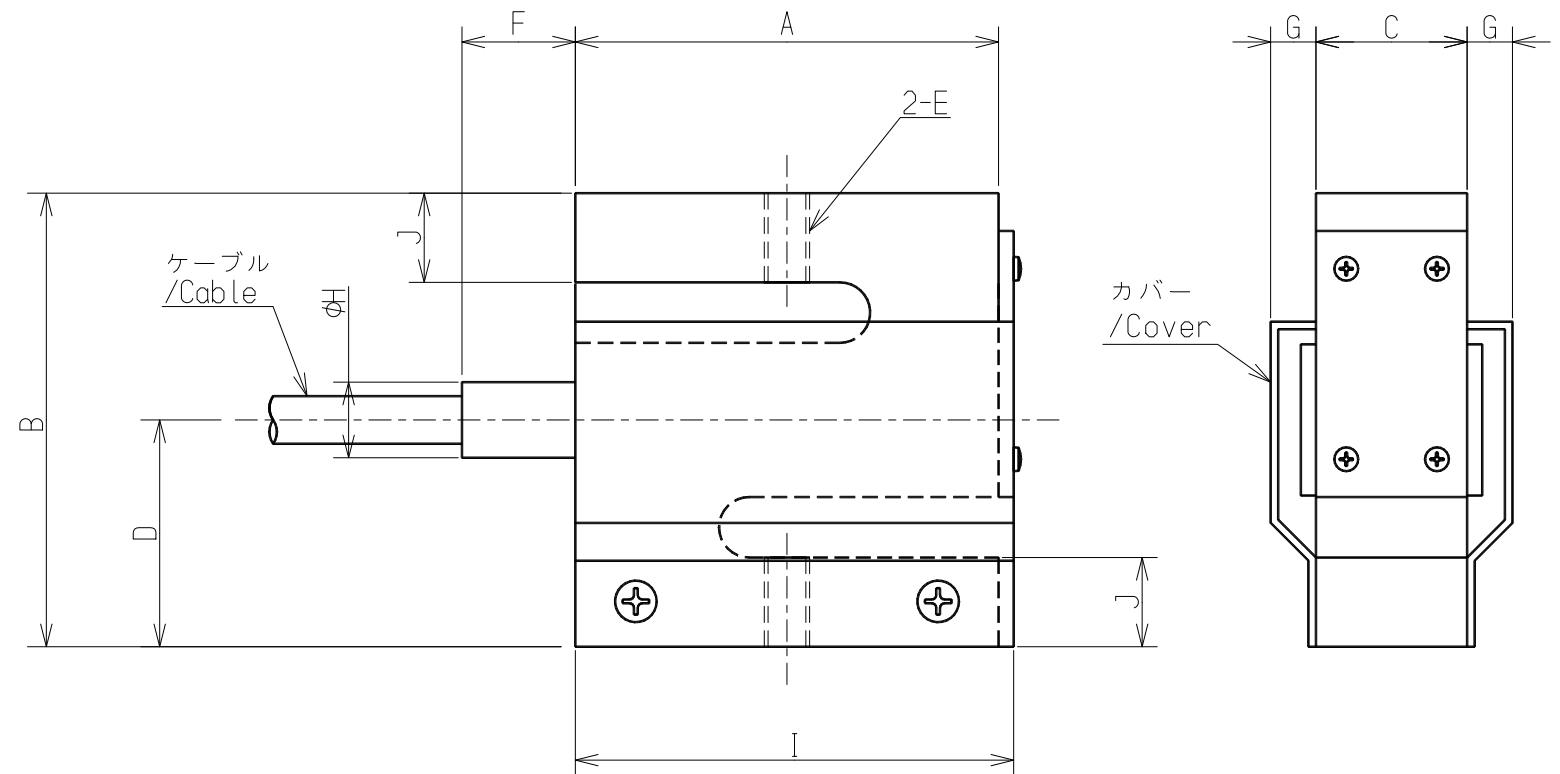
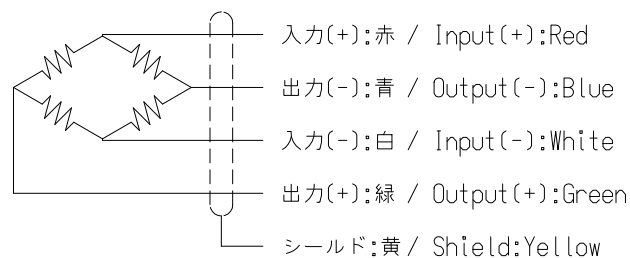
荷重変換器 型式/LOADCELL TYPE T3B1-20K~1T

全面改訂
Completely revised

仕様/SPECIFICATIONS

- 負荷特性/LOADING SPECIFICATIONS
 - 定格容量/Rated Capacity(R.C.) : 196.1 N { 20 kgf }, 490.3 N { 50 kgf }, 980.7 N { 100 kgf }, 1.961 kN { 200 kgf }, 4.903 kN { 500 kgf }, 9.807 kN { 1 tf }
 - 許容過負荷/Safe Overload : 150 %R.C.
 - 限界過負荷/Ultimate Overload : 200 %R.C.
 - 定格出力/Rated Output(R.O.) : 3.0 mV/V±0.015 mV/V
 - 非直線性/Non-linearity : 0.03 %R.O.
 - ヒステリシス/Hysteresis : 0.03 %R.O.
 - 繰り返し性/Repeatability : 0.03 %R.O.
- 電気特性/ELECTRICAL SPECIFICATIONS
 - 推奨印加電圧/Recommended Excitation : 10 V or less
 - 最大印加電圧/Maximum Excitation : 15 V
 - 零バランス/Zero Balance : ±0.03 mV/V
 - 入力抵抗/Input terminal Resistance : 350 Ω±3.5 Ω
 - 出力抵抗/Output terminal Resistance : 350 Ω±5 Ω
 - 絶縁抵抗(ブリッジ-本体) /Insulation Resistance(bridge-body) : 2000 MΩ 以上(DC50 V) 2000 MΩ or more(DC50 V)
- 温度特性/TEMPERATURE PERFORMANCE
 - 温度補償範囲 /Compensated temperature range : -10 ℃ to 70 ℃
 - 許容温度範囲 /Safe temperature range : -20 ℃ to 80 ℃
 - 零点の温度影響 /Temperature effect on zero balance : 0.05 %R.O./10 ℃
 - 出力の温度影響 /Temperature effect on output : 0.1 %LOAD/10 ℃
- その他/OTHERS
 - ケーブル/Cable : φ6.3 4芯シールド付 3m直結 先端Y型圧着端子付 φ6.3 4-core shielded cable 3m cable end Y shape terminal
 - 保護等級/Class of protection : IP64
 - 起歪体の材質/Material : T3B1-20K~200K アルミニウム合金/Aluminum alloy T3B1-500K~1T 合金鋼/Alloy steel
 - 疲労寿命/Fatigue Life : 定格容量で10⁶回/10⁶ times with rated load
 - 表面処理/Finish : エポキシ樹脂塗装 黒/Epoxy resin paint Black (本体部/Body) ポリウレタン塗装 青/Polyurethane paint Blue (カバー部/Cover)
- RoHS : 適合/Compliant

● 配線図/CIRCUIT DIAGRAM



≪外形寸法表/OUTSIDE≫

型式/TYPE	定格容量/R.C.	A	B	C	D	E	F	G	H	I	J	単位/UNIT (mm)	定格変位量(参考値) Rated Displacement (Reference)	固有振動数(Hz) Natural Frequency (Hz)	質量(約kg) Mass(Approx. kg)
T3B1-20K	196.1 N{20 kgf}	56	60	20	30	M6×P1.0深さ13	18	6	11.5	58	13	0.18	600	0.33	
T3B1-50K	490.3 N{50 kgf}	56	60	20	30	M6×P1.0深さ12	18	6	11.5	58	12	0.16	1100	0.33	
T3B1-100K	980.7 N{100 kgf}	56	70	20	35	M6×P1.0深さ18	18	6	11.5	58	18	0.14	1600	0.33	
T3B1-200K	1.961 kN{200 kgf}	56	70	20	35	M12×P1.75深さ17	18	6	11.5	58	17	0.12	2100	0.33	
T3B1-500K	4.903 kN{500 kgf}	56	70	20	35	M12×P1.75深さ17	18	6	11.5	58	17	0.14	2600	0.63	
T3B1-1T	9.807 kN{1 tf}	56	70	20	35	M12×P1.75深さ16	18	6	11.5	58	16	0.12	3000	0.63	

≪付属品/Accessories≫

試験成績表/Calibration certificate 1

注記/NOTES

圧縮方向荷重にて出力の極性はプラスとなります。
極性を変更する場合、出力の配線(青と緑)を逆にします。
Polarity of the output is plus when compression load.
A method to change the polarity is reverse output wiring.
(blue and green)

					ミネベア株式会社 Minebea Co.,Ltd.			単位 UNIT mm	材質 MATERIAL -		作成日 DATE 2016.04.15		
					センシングデバイス事業部 Sensing Device Business Unit			尺度 SCALE Free	表面粗さ SURF.ROUGH. -		品名 DESCRIPTION 外観仕様図/OUTLINE		
C	2016/04/15	KN16-0188	S.UCHI	F.IDE	APPROVED			DIMENSION L TOL <L≤4 ±0.1 4<L≤16 ±0.2 16<L≤63 ±0.3 63<L≤250 ±0.5 250<L≤1000 ±0.8 角度 DEG ±0.5	熱処理 HEAT TREAT. -		型式 MODEL NAME T3B1-20K~1T		葉番 SHEET 1 / 1
B	1987/12/24		H.OTSUKA	KIKUCHI	CHECKED				表面処理 FINISH -		図番 DRAWING NO. K900562-2		改訂 REV. C
A	1987/04/20		KOYAMA	KIKUCHI	DRAWN								
-	1987/03/04	NEW	KOYAMA	KIKUCHI	F.IDE								
行号 MARK	日付 DATE	変更事項 REASON	ECN NO.	担当 ENGINEER	承認 APPROVED	Mr. Tamada		S.UCHIBORI					