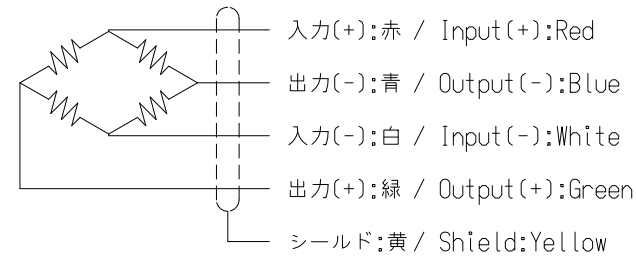


# 荷重変換器 型式/LOADCELL TYPE TCP1(A)-50K to 20T

## 仕様/SPECIFICATIONS

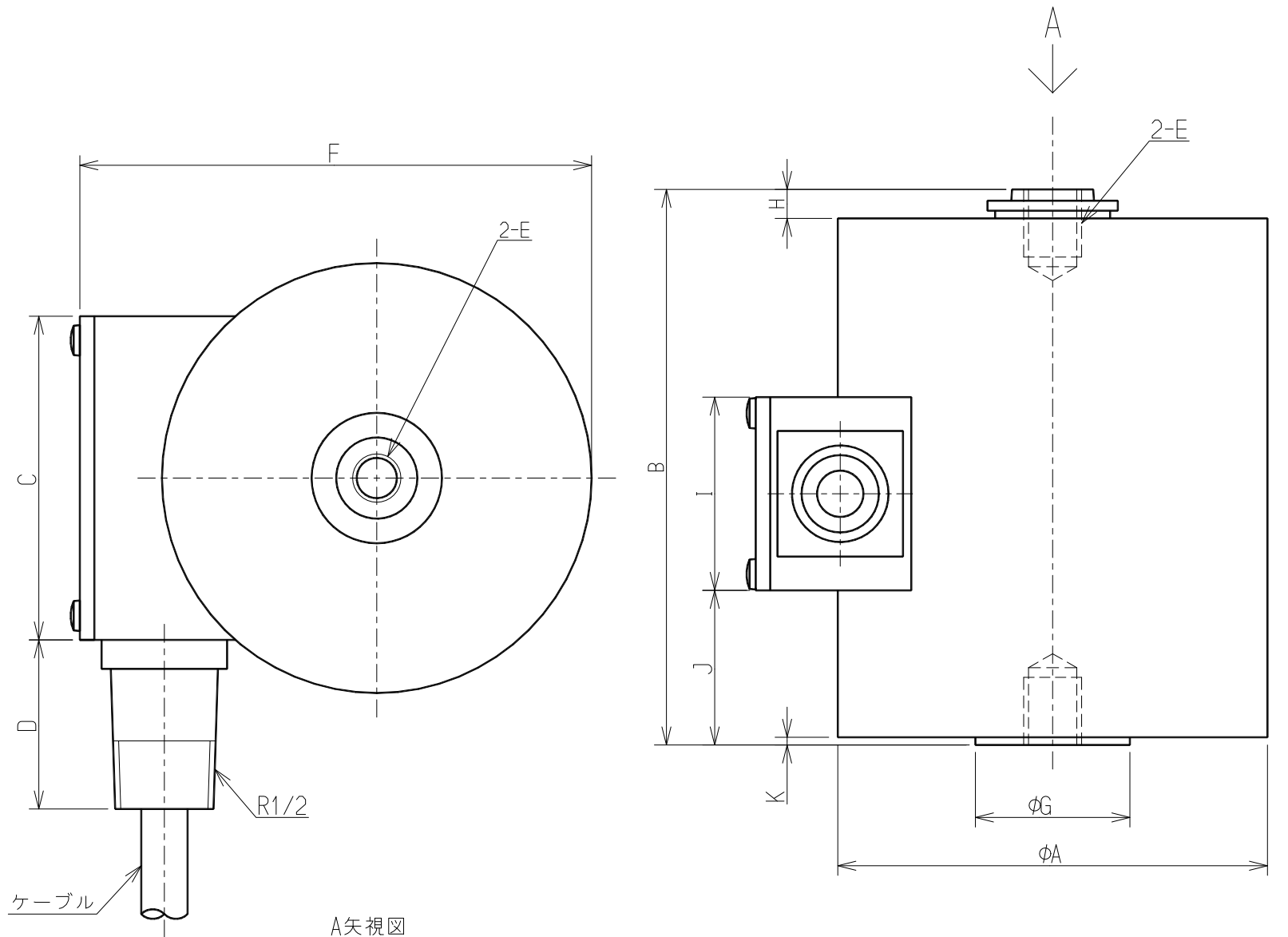
- 負荷特性/LOADING SPECIFICATIONS
  - 定格容量/Rated Capacity(R.C.) : 490.3 N (50 kgf), 980.7 N (100 kgf), 1.961 kN(200 kgf), 2.942 kN(300 kgf), 4.903 kN(500 kgf), 9.807 kN(1 tf), 19.61 kN(2 tf), 29.42 kN(3 tf), 49.03 kN(5 tf), 98.07(10 tf), 196.1 kN(20 tf)
  - 許容過負荷/Safe Overload : 150 %R.C.(TCP1-50K to 100K : 500 %R.C.)
  - 限界過負荷/Ultimate Overload : 200 %R.C.(TCP1-50K to 100K : 500 %R.C.)
  - 定格出力/Rated Output(R.O.) : 3.0 mV/V±0.003 mV/V
  - 非直線性/Non-linearity : 0.05 %R.O.
  - ヒステリシス/Hysteresis : 0.02 %R.O.(TCP1-50K to 100K : 0.05 %R.O.)
  - 繰り返し性/Repeatability : 0.02 %R.O.(TCP1-50K to 100K : 0.05 %R.O.)
- 電気特性/ELECTRICAL SPECIFICATIONS
  - 推奨印加電圧/Recommended Excitation : 12 V or less
  - 最大印加電圧/Maximum Excitation : 20 V
  - 零バランス/Zero Balance : ±0.03 mV/V
  - 入力抵抗/Input terminal Resistance : 350 Ω ±3.5 Ω
  - 出力抵抗/Output terminal Resistance : 350 Ω ±5 Ω
  - 絶縁抵抗(ブリッジ-本体) /Insulation Resistance(bridge-body) : 5000 MΩ 以上(DC50 V) / 5000 MΩ or more(DC50 V)
- 温度特性/TEMPERATURE PERFORMANCE
  - 温度補償範囲 /Compensated temperature range : -10 ℃ to 70 ℃
  - 許容温度範囲 /Safe temperature range : -20 ℃ to 100 ℃
  - 零点の温度影響 /Temperature effect on zero balance : 0.03 %R.O./10 ℃
  - 出力の温度影響 /Temperature effect on output : 0.03 %LOAD/10 ℃
- その他/OTHERS
  - ケーブル/Cable : φ10 4芯シールド付 3m直結 先端Y型圧着端子付 / φ10 4-core shielded cable 3m connected with Y-terminal
  - 保護等級/Class of protection : IP64
  - 起歪体の材質/Material : 合金鋼/Alloy steel
  - 疲労寿命/Fatigue Life : 定格容量で10<sup>6</sup>回/10<sup>6</sup> times with rated load
  - 表面処理/Finish : エポキシ樹脂塗装(マンセル6GY3.2/2半艶近似色) / Epoxy resin paint(Munsel 6GY3.5/2 semi-bright)
- RoHS

### ● 配線図/CIRCUIT DIAGRAM



### △ 注記/NOTES

圧縮方向荷重にて出力の極性はプラスとなります。  
 極性を変更する場合、出力の配線(青と緑)を逆にします。  
 Polarity of the output is plus when compression load.  
 A method to change the polarity is reverse output wiring(blue and green).



A矢視図

### 外形寸法表/OUTSIDE

型式/TYPE	定格容量/R.C.	φA	B	C	D	E	F	φG	H	I	J	K	定格変位量(参考値) Rated Displacement (Reference)	固有振動数(Hz) Natural Frequency(Hz)	質量(約kg) Weight(Approx.kg)
TCP1-50K	490.3 N (50 kgf)	89	115	67	35	M10・1.25 深さ 14	106	32	6	40	18	1.5	0.28	360	3.1
TCP1-100K	980.7 N (100 kgf)												0.23	580	
TCP1A-200K	1.961 kN (200 kgf)	89	115	67	35	M12・1.25 深さ 14	106	32	6	40	18	1.5	0.18	1200	2.7
TCP1-300K	2.942 kN (300 kgf)												0.17	1400	
TCP1-500K	4.903 kN (500 kgf)	89	115	67	35	M12・1.25 深さ 14	106	32	6	40	32	1.6	0.15	1800	4.3
TCP1-1T	9.807 kN (1 tf)												0.13	2800	
TCP1-2T	19.61 kN (2 tf)	89	150	67	35	M24・2 深さ 30	106	64	9	40	46	1.6	0.17	2100	11.9
TCP1-3T	29.42 kN (3 tf)												0.16	2600	
TCP1-5T	49.03 kN (5 tf)	127	215	67	35	M39・2 深さ 50	152	102	12	40	71	1.6	0.13	3500	27
TCP1-10T	98.07 kN (10 tf)												0.18	2500	
TCP1-20T	196.1 kN (20 tf)	165	290	67	35	M50・2 深さ 65	193	145	15	40	80	1.6	0.24	1800	

### △ 付属品/Accessories

- 試験成績表/Calibration certificate 1
- 取扱説明書/Instruction manual 1

### △ 英文併記/English postscript

					<b>ミネベア株式会社</b> Minebea Co.,Ltd. <b>センシングデバイス事業部</b> Sensing Device Business Unit			単位 UNIT mm 尺度 SCALE Free	材質 MATERIAL - 表面粗さ SURF.ROUGH. - 熱処理 HEAT TREAT. - 表面処理 FINISH -	作成日 DATE 2016.03.30 品名 DESCRIPTION <b>外観仕様図/OUTLINE</b> 型式 MODEL NAME TCP1(A)-50K to 20T 図番 DRAWING NO. KT52344-2	葉番 SHEET / 改訂 REV. B
B	2016.3.30	KN16-0150	A.TAKAHASHI	F.IDE	APPROVED	CHECKED	DRAWN	DIMENSION L TOL <L≤4 ±0.1 4<L≤16 ±0.2 16<L≤63 ±0.3 63<L≤250 ±0.5 250<L≤1000 ±0.8 角度 DEG ±0.5	表面処理 FINISH -	型式 MODEL NAME TCP1(A)-50K to 20T	葉番 SHEET /
A	2015.9.24	KN15-0458	T.TATSUTA	F.IDE	F.IDE	S.UCHIBORI	A.Takahashi				
-	2007.1.9	NEW	YAMAMOTO	F.IDE						図番 DRAWING NO. KT52344-2	改訂 REV. B
行号 MARK	日付 DATE	変更事項 REASON	ECN NO.	担当 ENGINEER	承認 APPROVED						