

荷重変換器 型式
LOADCELL TYPE

U2S1-200K~2T

単位/UNIT : mm

TYPE	φA	B	C	D	E	定格変位量(参考値) Rated displacement (Reference)	固有振動数(Hz) Natural frequency(Hz)	質量(約kg) Mass (approx kg)
U2S1-200K	M12×1.75	60	32	76	15	0.10	2000	0.9
U2S1-250K	M12×1.75	60	32	76	15	0.10	2000	0.9
U2S1-500K	M12×1.75	60	32	76	14	0.15	2000	0.9
U2S1-1T	M12×1.75	60	32	76	13	0.30	2000	0.9
U2S1-2T	M24×2	80	38	108	25	0.30	2500	2.0

仕様 / SPECIFICATIONS

● 負荷特性 / PERFORMANCE

- 定格容量(R.C.) / Rated capacity : 1.961 KN (200 kgf)
2.452 KN (250 kgf)
4.903 KN (500 kgf)
9.803 KN (1 tf)
19.61 KN (2 tf)
- 許容過負荷 / Safe overload : 150 %R.C.
- 限界過負荷 / Ultimate overload : 200 %R.C.
- 定格出力(R.O.) / Rated output : 2±0.02 mV/V(圧縮荷重 / Compressive load)
-2±0.02 mV/V(引張荷重 / Tensile load)
- 非直線性 / Non-linearity : 0.025 %R.O.
- ヒステリシス / Hysteresis : 0.025 %R.O.
- 繰り返し性 / Repeatability : 0.025 %R.O.
- クリープ / Creep : 0.025 %R.O./20 min
- クリープ回復 / Creep recovery : 0.025 %R.O./20 min

● 電気特性 / ELECTRICAL

- 推奨印加電圧 : 12 V
/ Recommended excitation
- 最大印加電圧 : 20 V
/ Maximum excitation
- 零バランス : ±0.02 mV/V
/ Zero balance
- 入力抵抗 : 420±40 Ω
/ Input terminal resistance
- 出力抵抗 : 350±5 Ω
/ Output terminal resistance
- 絶縁抵抗 : 2000 MΩ or more (DC50V)
/ Insulation resistance

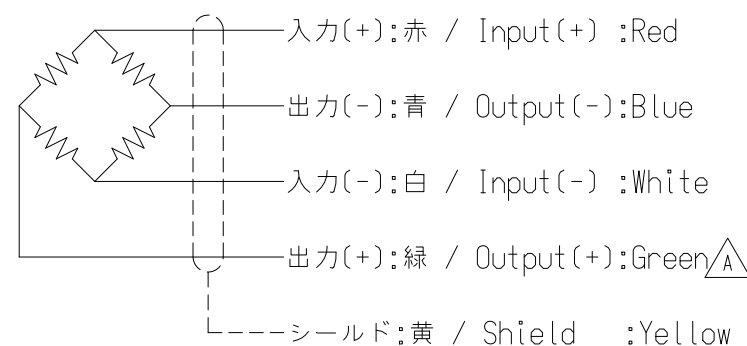
● 温度特性 / TEMPERATURE

- 温度補償範囲 : -10~70 °C
/ Compensated temperature range
- 許容温度範囲 : -20~80 °C
/ Safe temperature range
- 零点の温度影響 : 0.05 %R.O./10 °C
/ Temperature effect on zero balance
- 出力の温度影響 : 0.02 %LOAD/10 °C
/ Temperature effect on output

● その他 / THE OTHERS

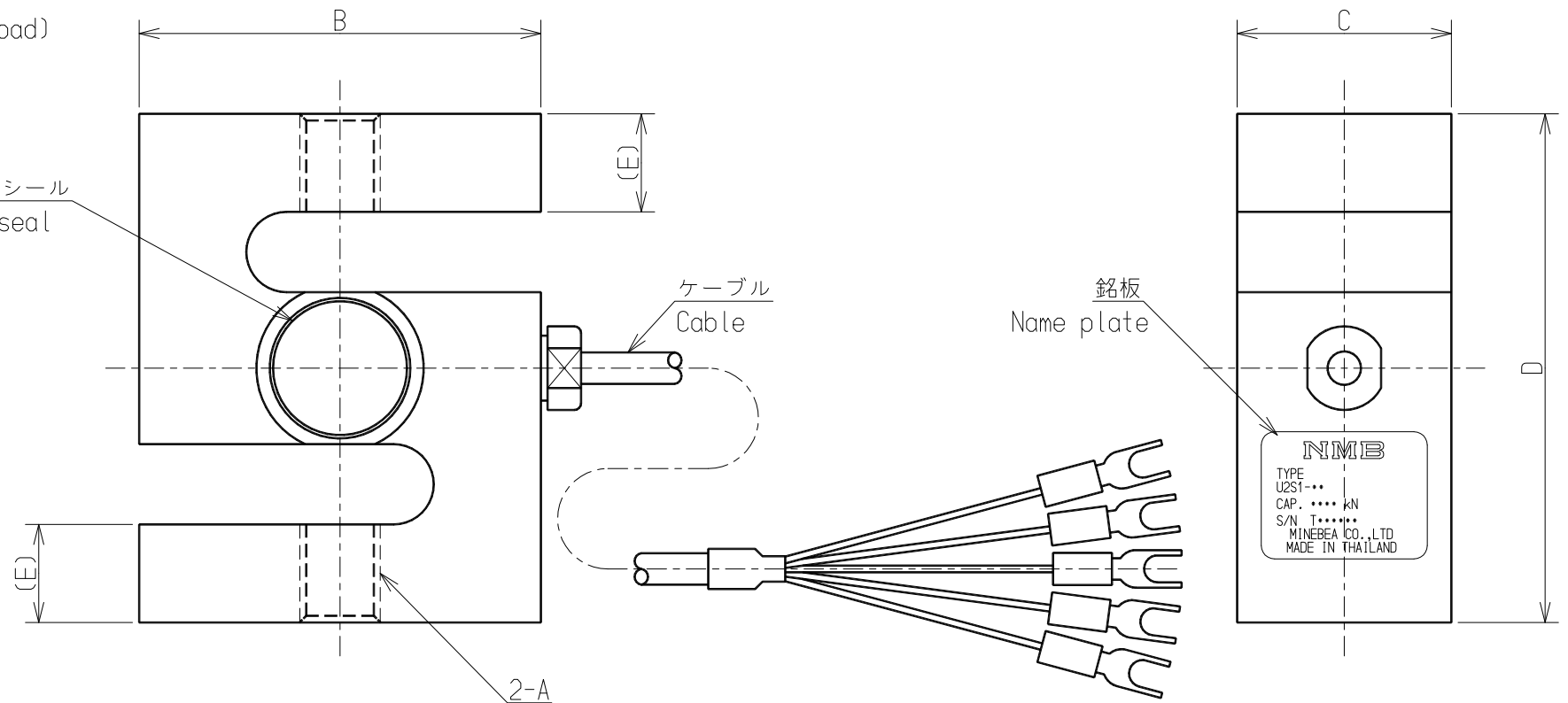
- ケーブル : φ4.7 4芯シールド付 6m直結 先端Y型圧着端子付
/ Cable / φ4.7 4core shield 6m
- 起歪体材質 : ステンレス鋼
/ Element material / Stainless steel
- 保護等級 : IP68
/ IP Protection
- 疲労寿命 : 定格容量で10⁶回
/ Fatigue life / 10⁶ Times on rated load.

● 回路図 / Circuit



△ <付属品/Accessories>

試験成績表/Calibration certificate 1



					ミネベア株式会社 Minebea Co.,Ltd. センシングデバイス事業部 Sensing Device Business Unit			単位 UNIT mm 尺度 SCALE Free	材質 MATERIAL 表面粗さ SURF.ROUGH. 熱処理 HEAT TREAT. 表面処理 FINISH	作成日 DATE 2016.03.30 品名 DESCRIPTION 外観仕様図/OUTLINE
B	2016.3.30	KN16-0150	A.TAKAHASHI	F.IDE	APPROVED	CHECKED	DRAWN	DIMENSION L TOL <L≤4 ±0.1 4<L≤16 ±0.2 16<L≤63 ±0.3 63<L≤250 ±0.5 250<L≤1000 ±0.8 角度 DEG ±0.5	型式 MODEL NAME U2S1-200K~2T 図番 DRAWING NO. KT52709-2	葉番 SHEET / 改訂 REV. B
A	2012.8.20	KN12-0321	Hiramoto	F.IDE						
-	2009.6.3	NEW	J.WATANABE	F.IDE						
行号 MARK	日付 DATE	変更事項 REASON	ECN NO.	担当 ENGINEER	承認 APPROVED	F.IDE	S.UCHIBORI	A.Takahashi		