

荷重変換機 型式 UMM1-50K to 2T

仕様

● 負荷特性

定格容量(R.C.) : 490.3 N{50 kgf}  
 : 980.7 N{100 kgf}  
 : 1.961 kN{200 kgf}  
 : 4.903 kN{500 kgf}  
 : 9.807 kN{1 tf}  
 : 19.61 kN{2 tf}

許容過負荷 : 150 %R.C.  
 限界過負荷 : 200 %R.C.

△ 定格出力(R.O.) : 2 mV/V±0.01 mV/V(圧縮)  
 -2 mV/V±0.01 mV/V(引張)

非直線性 : 0.15 %R.O.  
 ヒステリシス : 0.1 %R.O.  
 繰り返し性 : 0.05 %R.O.

● 電気特性

推奨印加電圧 : 12 V以下  
 最大印加電圧 : 20 V  
 零バランス : ±0.06 mV/V  
 入力抵抗 : 425 Ω±50 Ω  
 出力抵抗 : 350 Ω±5 Ω  
 絶縁抵抗 : 2000 MΩ以上(DC50V)  
 (ブリッジ~本体間)

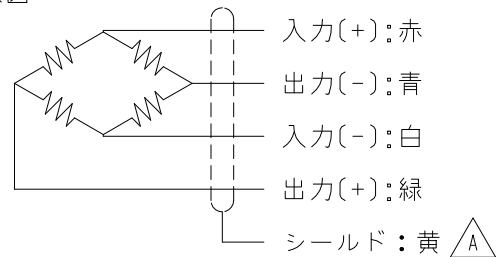
● 温度特性

温度補償範囲 : -10 ℃ to 70 ℃  
 許容温度範囲 : -20 ℃ to 80 ℃  
 零点の温度影響 : ±0.05 %R.O./10 ℃  
 出力の温度影響 : ±0.1 %LOAD/10 ℃

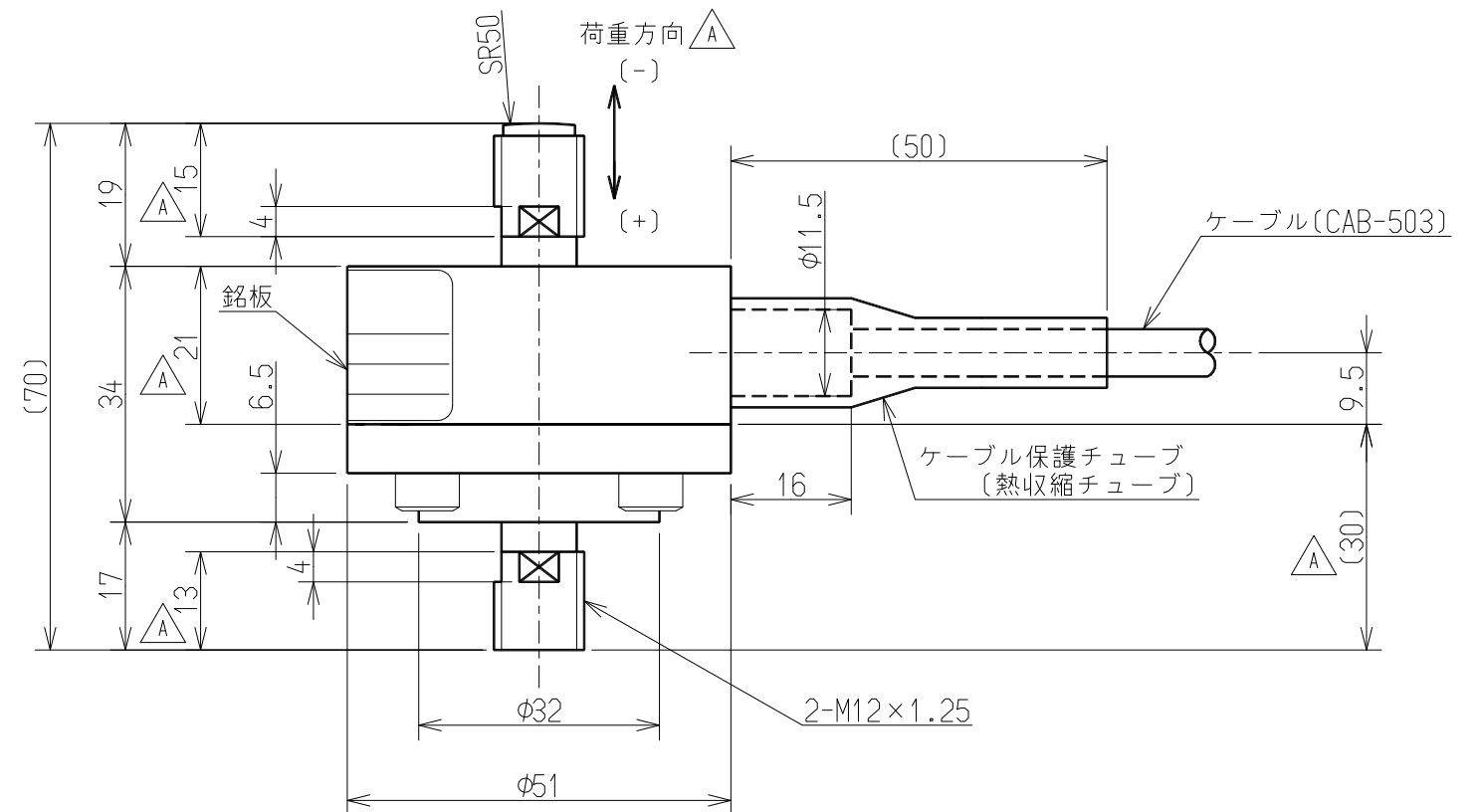
● その他

△ ケーブル : φ6.3 4芯シールド付  
 3m直結 先端Y型圧着端子  
 △ 保護等級 : IP67  
 △ 質量 : 約 0.6 kg  
 起歪体の材質 : ステンレス鋼  
 疲労寿命 : 定格容量で10<sup>6</sup>回  
 △ RoHS : 適合

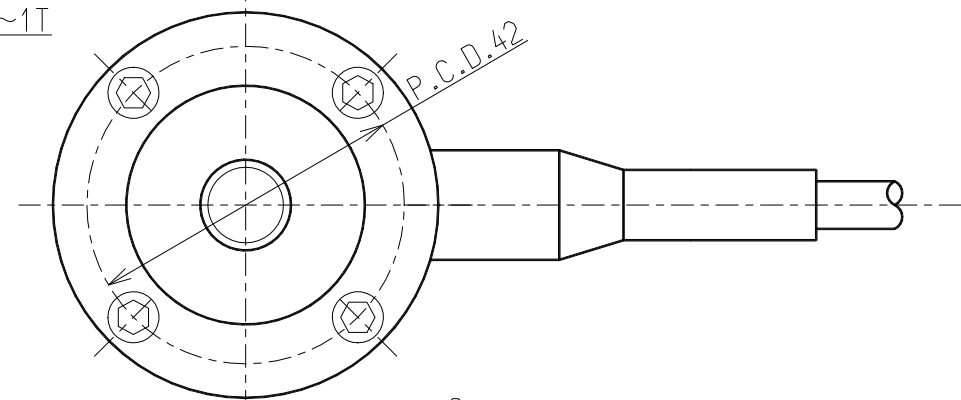
● 配線図



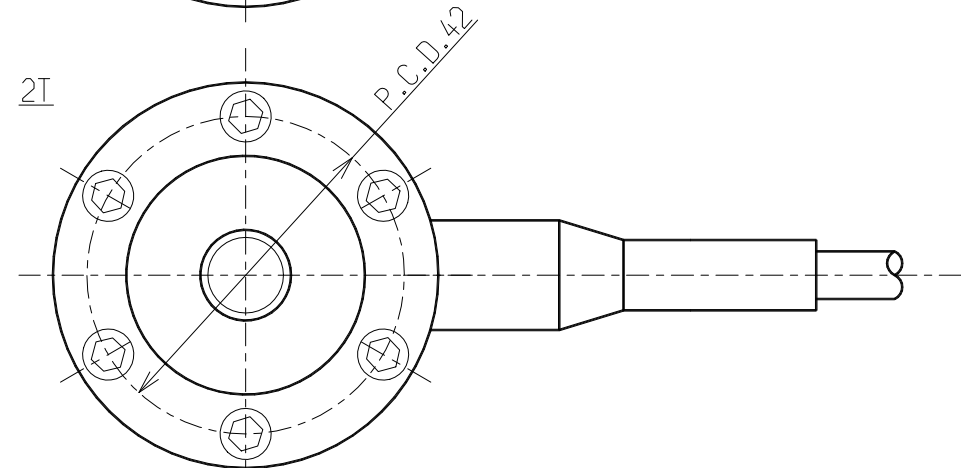
△ <<付属品>> 試験成績表 1



50K~1T



2T



型式	定格変位量(mm)	固有振動数(Hz)
UMM1-50K	0.15	3600
UMM1-100K	0.10	5000
UMM1-200K	0.07	6000
UMM1-500K	0.07	7000
UMM1-1T	0.05	10000
UMM1-2T	0.05	10000

					<b>ミネベア株式会社</b> Minebea Co.,Ltd. <b>センシングデバイス事業部</b> Sensing Device Business Unit			単位 UNIT: mm 尺度 SCALE: free	材質 MATERIAL: SURF.ROUGH. 表面粗さ	作成日 DATE: 2016.03.30 品名 DESCRIPTION: 外観仕様図	
B	2016.3.30	KN16-0150	A.TAKAHASHI	F.IDE	APPROVED	CHECKED	DRAWN	DIMENSION L TOL <L≤4 ±0.1 4<L≤16 ±0.2 16<L≤63 ±0.3 63<L≤250 ±0.5 250<L≤1000 ±0.8 角度 DEG ±0.5	熱処理 HEAT TREAT. 表面処理 FINISH	型式 MODEL NAME: UMM1-50K to 2T 図番 DRAWING NO.: KT52825-2	葉番 SHEET: / 改訂 REV.: B
A	2012.7.24	KN12-0285	T.TATSUTA	F.IDE	F.IDE	S.UCHIBORI	A.Takahashi				
-	2010.2.22	NEW	T.TATSUTA	F.IDE							
行号 MARK	日付 DATE	変更事項 REASON	ECN NO.	担当 ENGINEER	承認 APPROVED						