

荷重変換器 型式 UMM1J-50K~2T

仕様

● 負荷特性

定格容量(R.C.) : 490.3 N{50 kgf},
980.7 N{100 kgf},
1.961 kN{200 kgf},
4.903 kN{500 kgf},
9.807 kN{1 tf},
19.61 kN{2 tf}

許容過負荷 : 150 %R.C.
限界過負荷 : 200 %R.C.

△ 定格出力(R.O.) : 2 mV/V±0.01 mV/V(圧縮)
-2 mV/V±0.01 mV/V(引張)

非直線性 : 0.15 %R.O.
ヒステリシス : 0.1 %R.O.
繰り返し性 : 0.05 %R.O.

● 電気特性

推奨印加電圧 : 12 V以下
最大印加電圧 : 20 V
零バランス : ±0.06 mV/V
入力抵抗 : 425 Ω±50 Ω
出力抵抗 : 350 Ω±5 Ω
絶縁抵抗 : 2000 MΩ以上(DC50V)
(ブリッジ~本体間)

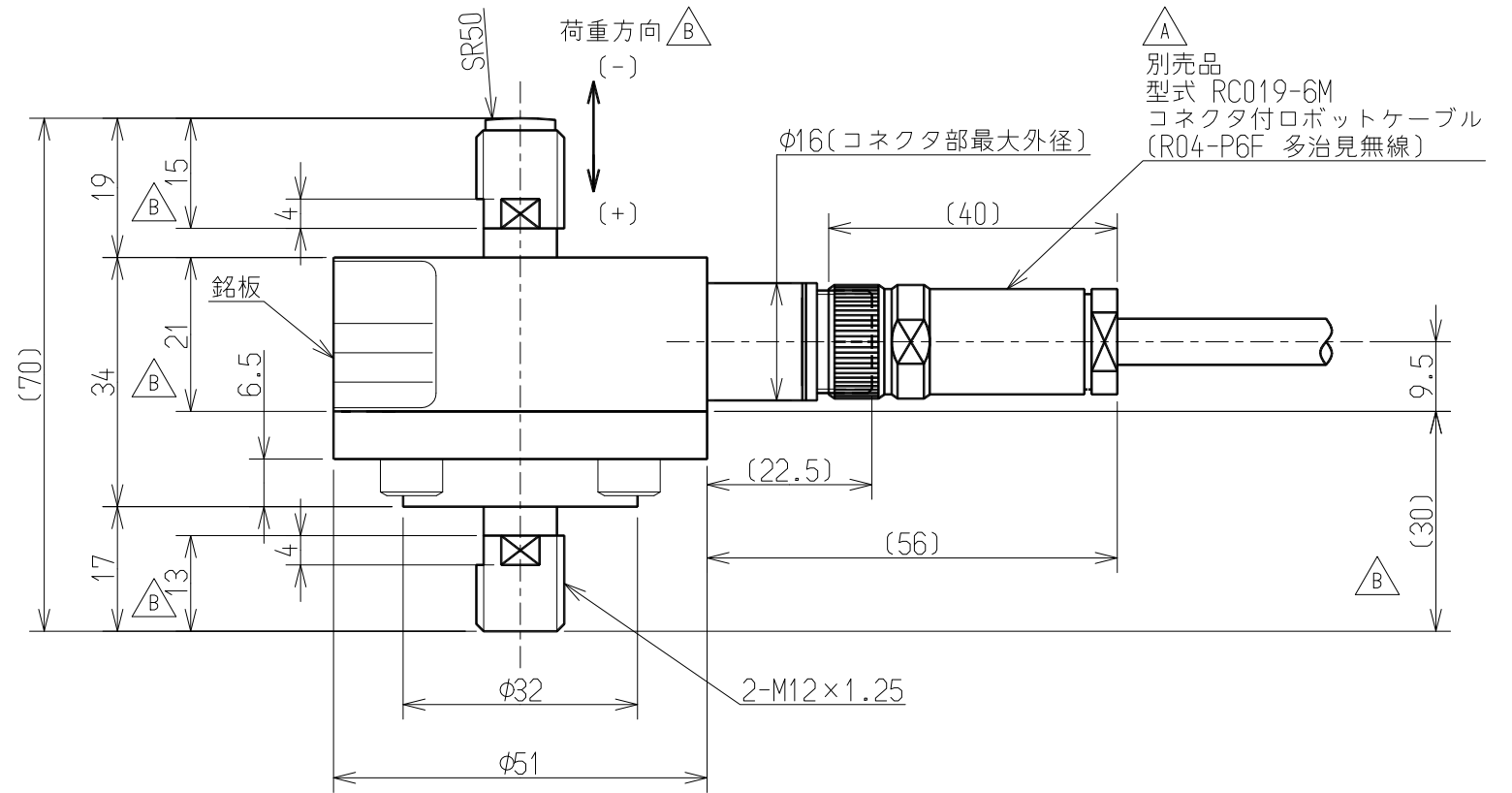
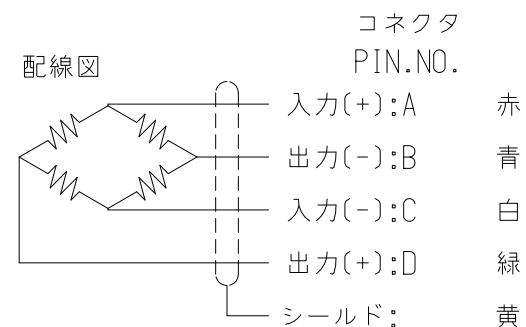
● 温度特性

温度補償範囲 : -10℃ to 70℃
許容温度範囲 : -20℃ to 80℃
零点の温度影響 : ±0.05 %R.O./10℃
出力の温度影響 : ±0.1 %LOAD/10℃

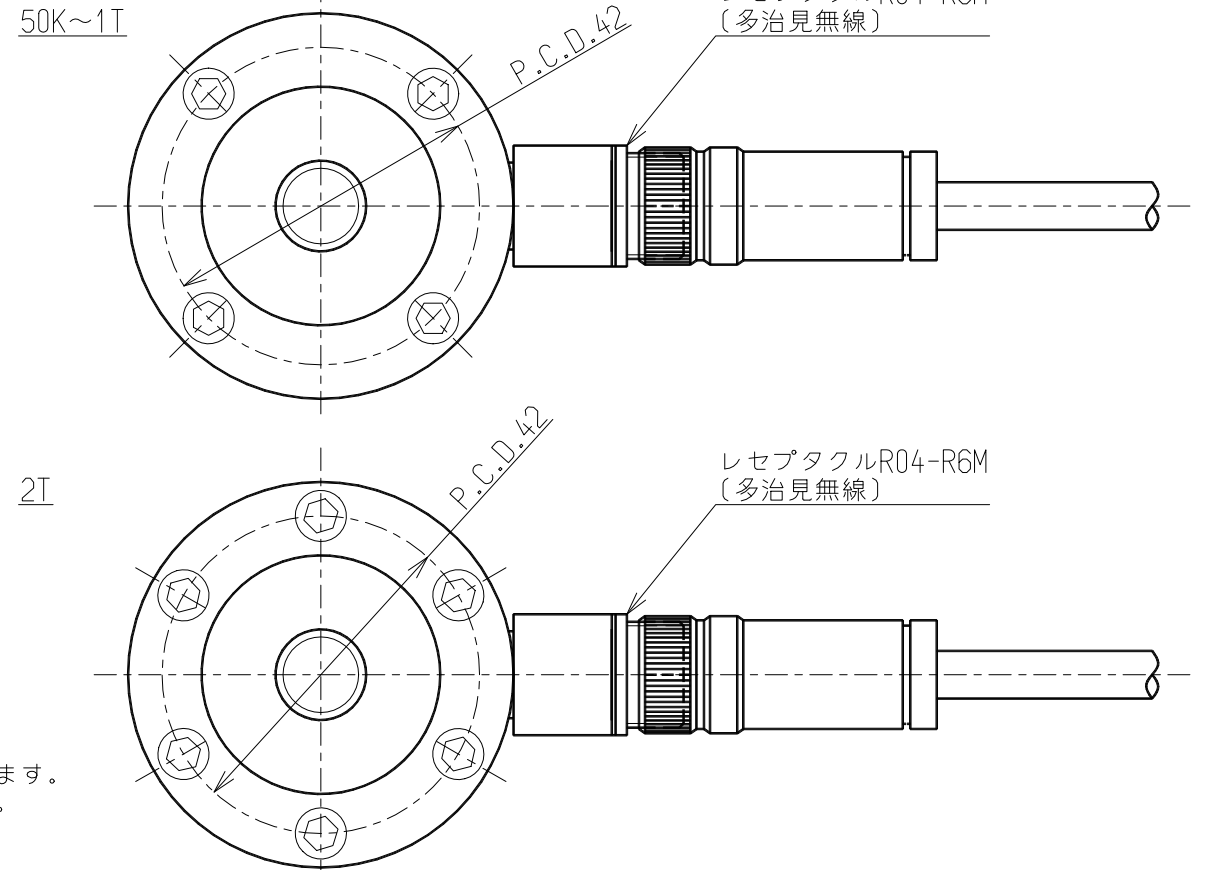
● その他

レセプタクル : R04-R6M(多治見無線)
△ ケーブル(別売品) : 型式 RC019-6M
φ6.3 4芯シールド付ロボットケーブル 6m
ロードセル側先端 R04-P6F付
指示計側先端 Y型圧着端子付

保護等級 : IP67
質量 : 約0.6 kg
起歪体の材質 : ステンレス鋼
疲労寿命 : 定格容量で10⁶回
RoHS : 適合



型式	定格変位量(mm)	固有振動数(Hz)
UMM1J-50K	0.15	3600
UMM1J-100K	0.10	5000
UMM1J-200K	0.07	6000
UMM1J-500K	0.07	7000
UMM1J-1T	0.05	10000
UMM1J-2T	0.05	10000



注記 △

本品は別売品ケーブル6m(RC019-6M)基準で出力調整しています。
ケーブル長さを変更した場合は定格出力の数値が変化します。

					ミネベア株式会社 Minebea Co.,Ltd.			単位 UNIT mm	材質 MATERIAL	作成日 DATE 2016.03.30	
					センシングデバイス事業部 Sensing Device Business Unit			尺度 SCALE free	表面粗さ SURF.ROUGH.	品名 DESCRIPTION	
					APPROVED CHECKED DRAWN			DIMENSION L TOL	熱処理 HEAT TREAT.	型式 MODEL NAME	
					F. IDE S.UCHIBORI A.Takahashi				表面処理 FINISH	UMM1J-50K~2T	
行号 MARK	日付 DATE	変更事項 REASON	ECN NO.	担当 ENGINEER	承認 APPROVED					図番 DRAWING NO.	改訂 REV.
								<L≤4 ±0.1 4<L≤16 ±0.2 16<L≤63 ±0.3 63<L≤250 ±0.5 250<L≤1000 ±0.8 角度 DEG ±0.5	KT53189-2	C	

外観仕様図

△ <<付属品>> 試験成績表 1