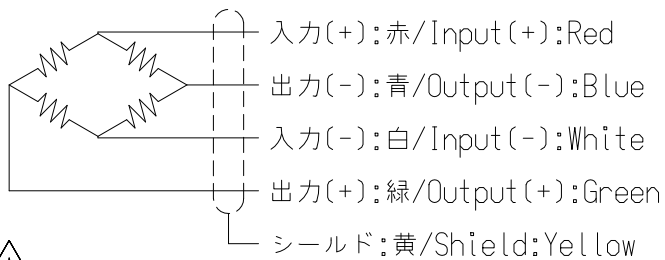


荷重変換器 型式/LOADCELL TYPE UWV1-2T~100T

仕様/SPECIFICATIONS

- 負荷特性/LOADING SPECIFICATIONS
  - 定格容量/Rated Capacity(R.C.) : 19.61 kN { 2 tf }, 49.03 kN { 5 tf }, 98.07 kN { 10 tf }, 196.1 kN { 20 tf }, 490.3 kN { 50 tf }, 980.7 kN { 100 tf }
  - 許容過負荷/Safe Overload : 150 %R.C.
  - 限界過負荷/Ultimate Overload : 200 %R.C.
  - 定格出力/Rated Output(R.O.) : 3 mV/V ±0.0075 mV/V (圧縮/compression) , -3 mV/V ±0.0075 mV/V (引張/tension)
  - 非直線性/Non-linearity : 0.1 %R.O. (UWV1-50T~100T : 0.2%R.O.)
  - ヒステリシス/Hysteresis : 0.1 %R.O. (UWV1-50T~100T : 0.2%R.O.)
  - 繰り返し性/Repeatability : 0.02 %R.O. (UWV1-50T~100T : 0.05%R.O.)
- 電気特性/ELECTRICAL SPECIFICATIONS
  - 推奨印加電圧/Recommended Excitation : 12 V 以下 /12 V or less
  - 最大印加電圧/Maximum Excitation : 20 V
  - 零バランス/Zero Balance : ±0.03 mV/V
  - 入力抵抗/Input terminal Resistance : 350 Ω ±3.5 Ω
  - 出力抵抗/Output terminal Resistance : 350 Ω ±5 Ω
  - 絶縁抵抗(ブリッジ-本体) /Insulation Resistance(bridge-body) : 2000 MΩ 以上 (DC50 V) /2000 MΩ or more (DC50 V)
- 温度特性/TEMPERATURE PERFORMANCE
  - 温度補償範囲 /Compensated temperature range : -10 °C to 70 °C
  - 許容温度範囲 /Safe temperature range : -20 °C to 80 °C
  - 零点の温度影響 /Temperature effect on zero balance : 0.03 %R.O./10 °C
  - 出力の温度影響 /Temperature effect on output : 0.03 %LOAD/10 °C
- その他/OTHERS
  - ケーブル/Cable : φ10 4芯シールド付 3m直結 先端Y型圧着端子付 /φ10 4-core shielded cable 3m connected with Y terminals
  - 保護等級/Class of protection : IP64
  - 起歪体の材質/Material : 合金鋼/Alloy steel
  - 疲労寿命/Fatigue Life : 定格容量で10<sup>6</sup>回/10<sup>6</sup> times with rated load
  - 表面処理/Finish : エポキシ樹脂塗装(マンセル6GY3.5/2半艶近似色) /Painted with epoxy resin(Half polished resemblance color with Munsell 6GY3.5/2.)
  - RoHS : 適合/Compliant A

● 配線図/Circuit



<<付属品/Accessories>>

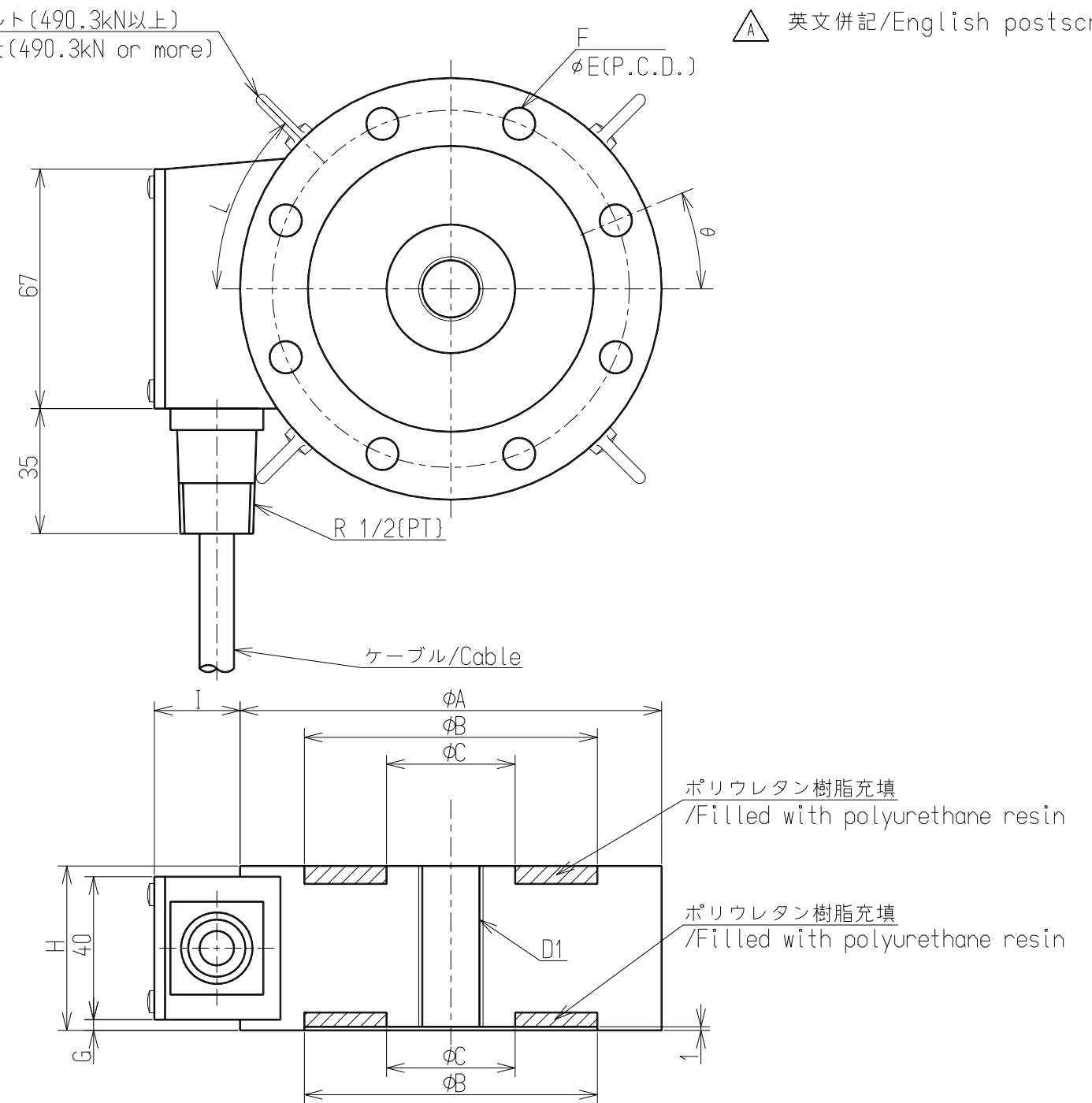
- 試験成績表/Calibration Certificate 1
- 取扱説明書/Instruction manual 1

● 注記/Note

R.O.は定格出力を示す。R.C.は定格容量を示す。圧縮方向荷重にて出力の極性はプラスとなります。極性を変更する場合、出力の配線(青と緑)を逆にします。/R.O. indicates Rated Output and R.C. indicates Rated Capacity. Polarity output will become plus (+) when the direction of compression load is applied. If polarity change is required, change wiring of blue and green.

4-K アイボルト(490.3kN以上)  
/4-K Eyebolt(490.3kN or more)

A 英文併記/English postscript



<<外形寸法表/OUTLINE DIMENSIONS>>

型式/Type	定格容量/R.C.	φA	φB	φC	D1(二級ネジ /2nd class screw)	φE	F	G	H	I	K	L	θ	定格変位量(参考値) /Rated displacement (Reference)	固有振動数(Hz) /Natural frequency	質量/Weight (約/Approx. kg)
UWV1-2T	19.61 kN(2 tf)	112	80	32	M16×2	96	8-φ6.6	3	46	24	-	-	22.5°	0.05	4900	3.1
UWV1-5T	49.03 kN(5 tf)	118	82	36	M18×1.5	100	8-φ9	3	46	24	-	-	22.5°	0.05	6500	4
UWV1-10T	98.07 kN(10 tf)	138	94	48	M24×2	116	8-φ11	9	60	25	-	-	22.5°	0.05	6300	6.4
UWV1-20T	196.1 kN(20 tf)	182	126	76	M39×2	154	8-φ14	15	80	28	-	-	22.5°	0.05	4800	15.5
UWV1-50T	490.3 kN(50 tf)	226	153	92	M50×2	190	12-φ18	28	105	29	M8	30°	15°	0.05	5400	29
UWV1-100T	980.7 kN(100 tf)	310	212	138	M76×3	260	16-φ22	45	140	31	M10	45°	11.25°	0.09	3400	74

ミネベア株式会社  
Minebea Co., Ltd.

センシングデバイス事業部  
Sensing Device Business Unit

行号 MARK	日付 DATE	変更事項 REASON	ECN NO.	担当 ENGINEER	承認 APPROVED
A	2016/10/17	KN16-0274		T.NAKAMURA	F. IDE
-	2010/10/12	NEW		K.SHIBASAKI	F. IDE

承認	検査	描画
F. IDE	S. UCHIBORI	T. Nakamura

単位 UNIT	mm
尺度 SCALE	Free
DIMENSION L TOL	
<L≤6	±0.1
6<L≤30	±0.2
30<L≤120	±0.3
120<L≤400	±0.5
400<L≤1000	±0.8
角度 DEG	±0.5

材質 MATERIAL	表面粗さ SURF.ROUGH.	熱処理 HEAT TREAT.	表面処理 FINISH
-	-	-	-

作成日 DATE	品名 DESCRIPTION
2016.10.17	外觀仕様図/OUTLINE
型式 MODEL NAME	葉番 SHEET
UWV1-2T~100T	1 / 1
図番 DRAWING NO.	改訂 REV.
KT52997-2	A