

仕様書

MIS-304-T

仕様書 No. 353304T

1/4

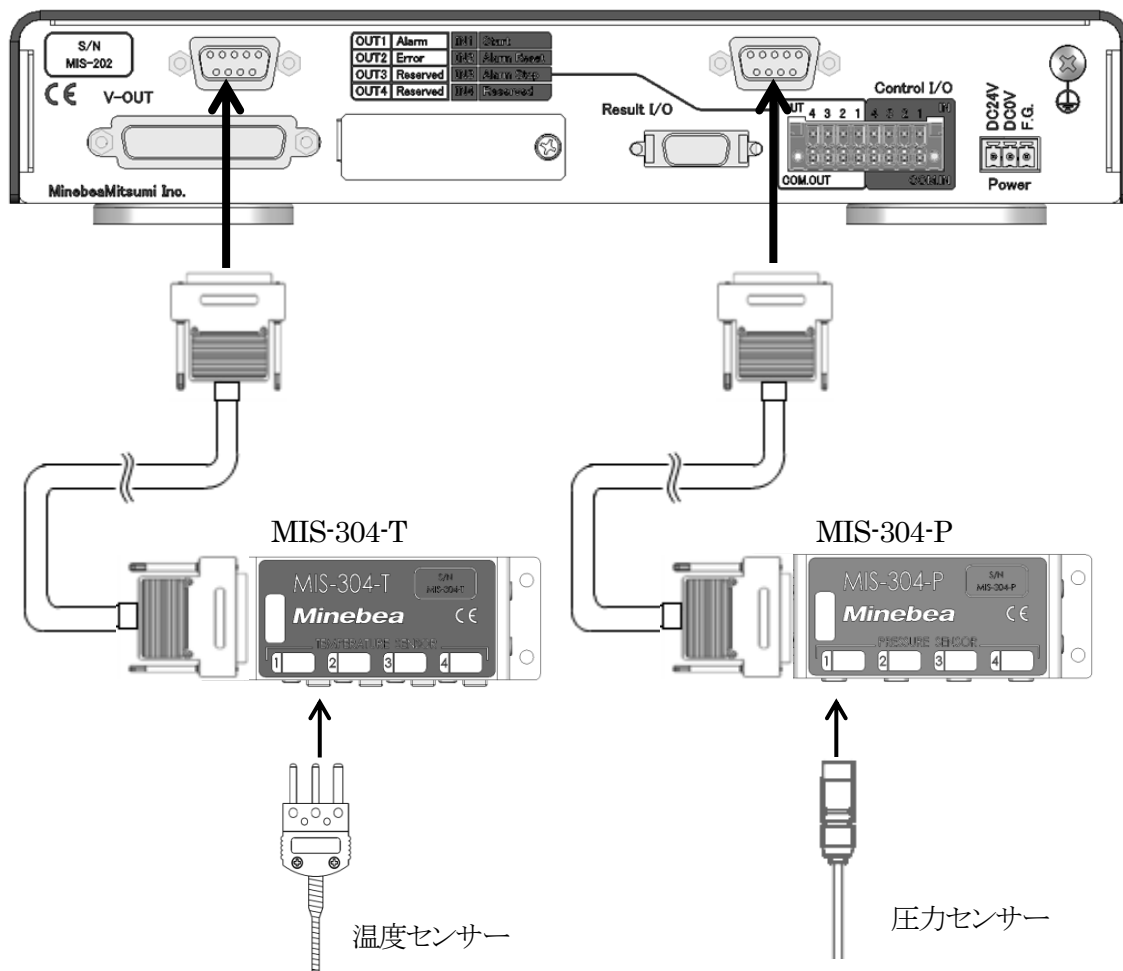
金型センシング統合システム 温度中継ボックス

1. 概要

本器は、金型内に埋め込まれた温度センサーを金型センシング統合システム:アンプ MIS-202-**-へ配線させる時に使用します。アンプ MIS-202-**-へ接続するには専用ケーブル FA409-549-*M が必要になります。

1-1. システム図

※MIS-202-PT (圧力 4CH、温度 4CH) の場合



仕様書

MIS-304-T

仕様書 No. 353304T

2/4

2. 一般仕様

- 使用温度範囲 0 °C ~ 70 °C
0 °C ~ 100 °C(マグネット不使用時)
- 使用湿度範囲 85 %RH 以下(結露なきこと)
- 保存温度範囲 -10 °C ~ 70 °C
-10 °C ~ 100 °C(マグネット不使用時)
- 耐振動 10 Hz ~ 55 Hz 複振幅 1.5 mm X,Y,Z 各方向 2 時間
- 外形寸法(W×H×D) 111.6 mm×40 mm×40.4 mm(突起部含まず)
- 質量 約 220 g(マグネット含む)
- ケース材質 SUS430
- 適用変換器 K 型熱電対 MMTK-01
- 適用アンプ MIS-202-PT

3. 付属品

- 取扱説明書 1 冊

4. 温度中継ケーブル(別売品)

- 型式 FA409-549-2M (ケーブル長 2 メートル)
FA409-549-5M (ケーブル長 5 メートル)
FA409-549-10M (ケーブル長 10 メートル)
- 使用温度範囲 0 °C ~ 100 °C
- 使用湿度範囲 85 %RH 以下(結露なきこと)
- 保存温度範囲 0 °C ~ 50 °C
- ケーブル外形 約 8.8 mm
- 最小曲げ半径 固定部: 70 mm、可動部: 100 mm

仕様書

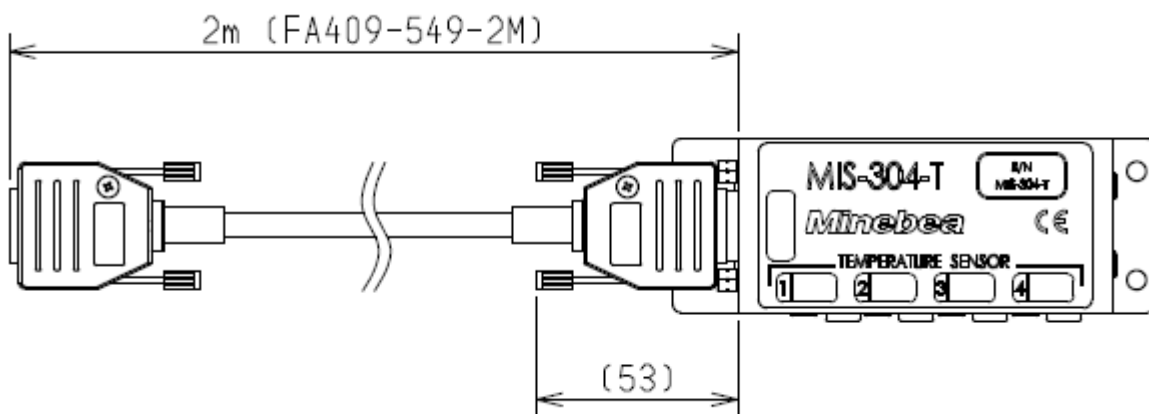
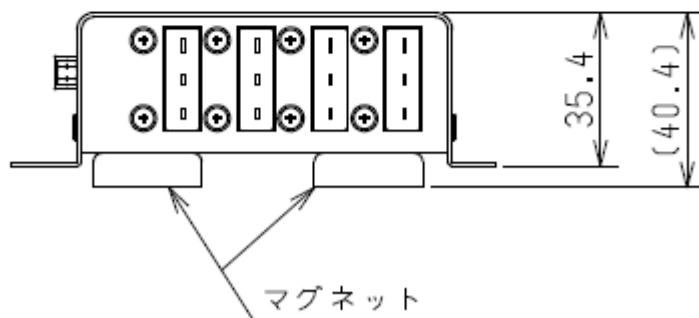
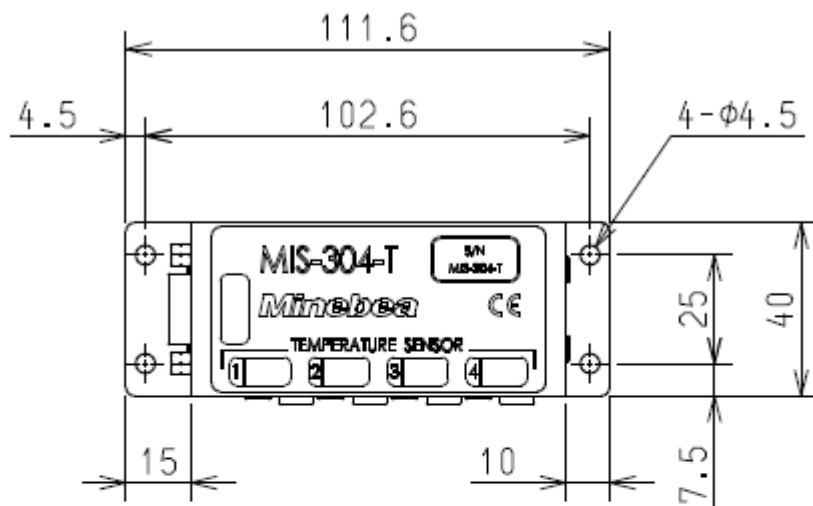
MIS-304-T

仕様書 No. 353304T

3/4

5. 外観図

- 中継ボックス MIS-304-T



単位:mm

- ※マグネットにより金属面へ取付けが可能です。
- ※ネジ固定を行う場合は、マグネットを取り外してください。

仕様書

MIS-304-T

仕様書 No. 353304T

4/4

6. 適合規格

- 本器は次の規格に適合しています。

EN61326-1 : 2013

「計測、制御及び試験所用の電気機器—EMC 要求事項」

「工業立地での使用が意図された機器のイミュニティ試験要求事項」

EN50581 : 2012

「有害物質の使用制限に関する電気・電気製品の評価のための技術文書」(RoHS 指令)

この規格に適合させるための本器を含めたシステム全体の使用条件は以下の通りです。

6-1. 電源

- アンプ MIS-202-**への DC24 V 供給電源は必ず「CE マーク適合品」を使用してください。

6-2. ケーブル

- ケーブルは全てシールドケーブルを使用してください。
- USB ケーブルは付属のものを使用してください。
- CH 増設用ケーブル、判定出力ケーブル、V-OUT ケーブルは別売の専用ケーブルを使用してください。

6-3. シールド処理

- 制御 I/O ケーブルのシールド線は、リアパネルの保護接地端子に接続してください。
- 電源ケーブルのシールドは、コネクタの F.G.端子に接続してください。
- 全てのケーブルの対向機側のシールドは接地してください(両端接地)。

6-4. 接地

- アンプ MIS-202-**の接地はリアパネルの保護接地端子を用いて単独接地としてください。
- CH 増設時のスレーブ機も同様に接地してください。

※記載されている仕様、外観等は改良の為予告なく変更する場合があります。