

仕様書

MIS-202-PT/PP

仕様書 No.382202

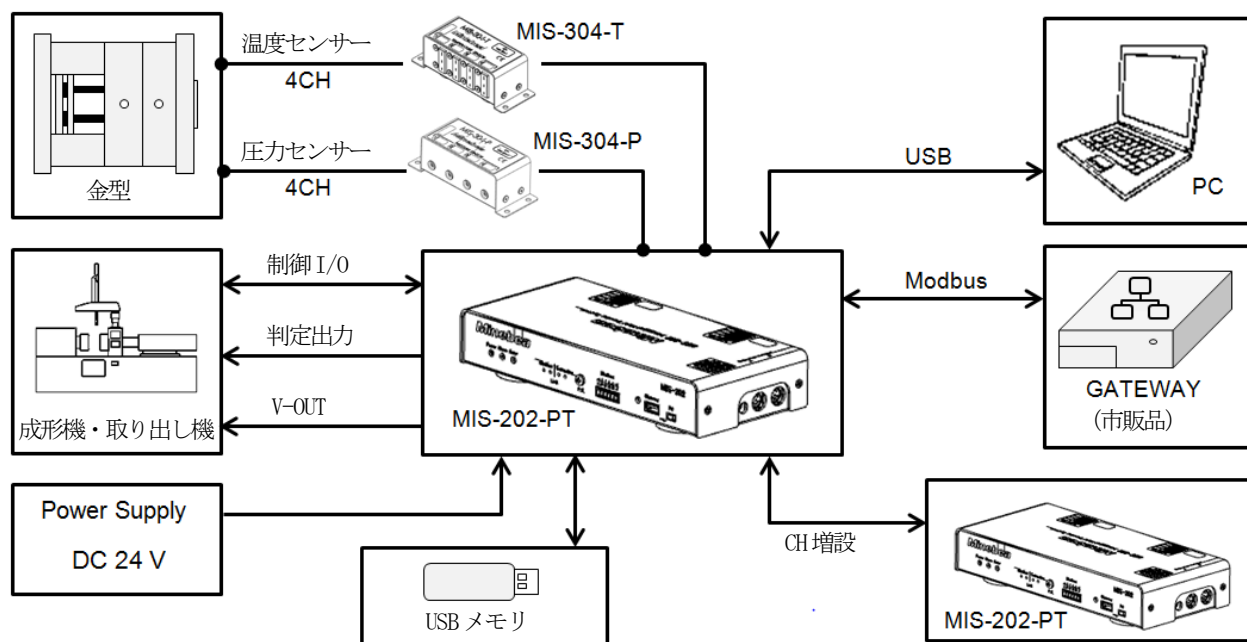
1/20

金型センシング統合システム

1. 概要

本器は、射出成形金型内の樹脂圧力、及びキャビティ温度を同時に測定し、専用アプリケーションによって測定値のモニターや監視が可能です。各種インターフェイスを搭載しており、成形機や周辺機器と連携することで、成形品質の向上、安定化を目的とした「金型センシング統合システムアンブ」です。

1-1. システム図



1-2. 主な特長

- 型内圧力とキャビティ温度の同時計測、専用アプリケーション上での同時表示
- 型式選択による 4CH 毎の CH 構成選択 (圧力/温度)
- 多台接続による CH 増設 最大 32CH
- USB メモリへのデータ保存 (PC 非接続、計測アプリケーション MIS-Anest 非起動時)
- CH 毎の良否判定出力と 0-10 V アナログ電圧出力
- ネットワーク機器への測定データ出力 (Modbus RTU 準拠)

仕様書

MIS-202-PT/PP

仕様書 No.382202

2/20

1-3. 構成目

1-3-1. システムアンプ

品名	型式	圧力 CH 数	温度 CH 数
内圧・温度アンプ	MIS-202-PT	4	4
8CH 圧力アンプ	MIS-202-PP	8	0

1-3-2. センサー中継ボックス、ケーブル (別売)

品名	型式	仕様
圧力用中継ボックス	MIS-304-P	圧力センサー専用、最大 4CH
圧力用中継ケーブル	FA409-548-2M FA409-548-5M FA409-548-10M	圧力用中継ボックス専用 2 m、5 m、10 m から選択
温度用中継ボックス	MIS-304-T	温度センサー専用、最大 4CH
温度用中継ケーブル	FA409-549-2M FA409-549-5M FA409-549-10M	温度用中継ボックス専用 2 m、5 m、10 m から選択

1-3-3. 別売ケーブル

品名	型式	仕様
電源ケーブル	FA409-550	DC24V 用 DC ケーブル、2.51 m
制御 I/O ケーブル	FA409-551	2.5 m
判定 I/O ケーブル	FA409-552	2.5 m
V-OUT ケーブル	FA409-553	2.5 m
CH 増設ケーブル	FA409-554	1.0 m
Modbus ケーブル	FA409-555	1.0 m

※USB ケーブルは、システムアンプ MIS-202-PT/PP の付属品です。

仕様書

MIS-202-PT/PP

仕様書 No.382202

3/20

2. アナログ仕様

2-1. 圧力センサー入力

- ブリッジ電源 DC5 V±0.25 V 20 mA 以内(1CH 当たり)
- 適用センサー ひずみゲージ式変換器(350 Ω、1台 /CH)
LSMS-S06,LSMSA シリーズ(20K、50K、100K、200K、500K、1T、3T)
- 入力点数 MIS-202-PT:4CH
MIS-202-PP:4CH×2
- 入力範囲 -0.1 mV/V ~ 0.8 mV/V
- ゼロセット範囲 -0.1 mV/V ~ 0.7 mV/V
- 非直線性 ±1.0 %F.S.
- アナログフィルター 約 500 Hz

2-2. 温度センサー入力

- 適用センサー K 型熱電対 MMTK-01
- 入力点数 MIS-202-PT:4CH
- 入力範囲 0 ~ 400 °C
- 入力許容電圧 最大 10 VDC 連続
- 変換精度 ±0.2 %F.S.(25 °C±5 °Cにて)
- 冷接点補償精度 ±3 °C以内(25 °C±5 °Cにて)
- 入力断線特性 ダウンスケール(断線時、温度は約-46 °Cを出力)
- 応答速度 10 ms 以下(0 ~ 90 %)

2-3. センサー入力共通

- 計測時間 最大 120 sec、長時間計測では最大 1 800 sec
- サンプリング間隔 1 CH 当たり 10 ms (0.5、1、2、5、20、50 ms 切換え可)
※長時間計測では 10、20、50 ms に制限
- A/D 内部分解能 16 bit

2-4. アナログ電圧出力

- 出力電圧範囲 DC0 V ~ 10 V
- 出力点数 8CH
- 負荷抵抗 5 kΩ 以上
- 分解能 1/12 000 以上
- 出力回数 A/D サンプリングに同期
- オーバーレンジ 定格圧力の+110 %以上にて 約 11 V
定格圧力の-10 %以下にて 約 -1 V

仕様書

MIS-202-PT/PP

仕様書 No.382202

4/20

3. インターフェイス

3-1. USB インターフェイス (USB miniB)

パソコンを接続し、計測アプリケーション(MIS-Anest)により、測定値のモニターや各種設定を行う。

- 仕様 USB Specification 2.0 準拠
- 出力コネクタ miniUSB コネクタ B タイプ(メス)
- 接続先 パソコン

※付属のドライバソフトウェアをパソコンにインストールする必要があります。

3-2. USB インターフェイス (USB A)

パソコンを接続しないとき、挿入された USB メモリに測定データを保存する。

- 仕様 USB Specification 1.1 準拠
- 出力コネクタ USB コネクタ A タイプ(メス)
- 接続先 USB メモリ
- USB メモリ推奨仕様 フォーマット形式:FAT32、メモリ容量:64 GB 以下

※USB メモリ動作実績

- TNU-A008G (東芝)
- SDCZ48-064G-U46 (SanDisk)
- DTIG4/32GB (Kingston)
- SP064GBUF3M01V1B (SILICON POWER)

3-3. Modbus インターフェイス

ゲートウェイなどのネットワーク機器を接続し、本システムの集中監視、遠隔モニタリングを行う。

- 通信規格 RS-485
- プロトコル Modbus RTU 準拠
- 同期方式 調歩同期式
- 伝達方法 4 線式全二重
- ターミネータ なし
- ボーレート 1 200、2 400、4 800、9 600、19 200、38 400、57 600、76 800、115 200
230 400 bps
- データ・ビット長 8 bit 固定
- パリティ・ビット 無し、偶数、奇数
- ストップ・ビット 1 bit、2 bit
- アドレス 00 ～ 31
- 終端抵抗 内蔵

仕様書

MIS-202-PT/PP

仕様書 No.382202

5/20

3-4. CH 増設用 RS-485 インターフェイス

複数台を連結して、CH 数の増設を行う。

- 通信規格 RS-485
- 接続台数 最大 4 台 (ホストに対しスレーブ 3 台)
- ホスト/スレーブ 本体ロータリースイッチで設定(1:ホスト、2~4:スレーブ 1~3)
- 終端抵抗 内蔵

4. ステータス LED

名称	色	説明	備考	
Power	青	電源印加	電源 ON 時点灯	
Alarm	赤	アラーム判定 NG	アラーム発生時点灯	
Error	赤	エラー発生	エラー発生時点灯/点滅	
R/W	青	USB メモリ読み出し/書込み	USB メモリ	
LINK	Modbus TX	緑	Modbus 通信 受信	通信時点滅
	Modbus RX	緑	Modbus 通信 送信	通信時点滅
	Extension TX	緑	CH 増設通信 受信	通信時点滅
	Extension RX	緑	CH 増設通信 送信	通信時点滅

仕様書

MIS-202-PT/PP

仕様書 No.382202

6/20

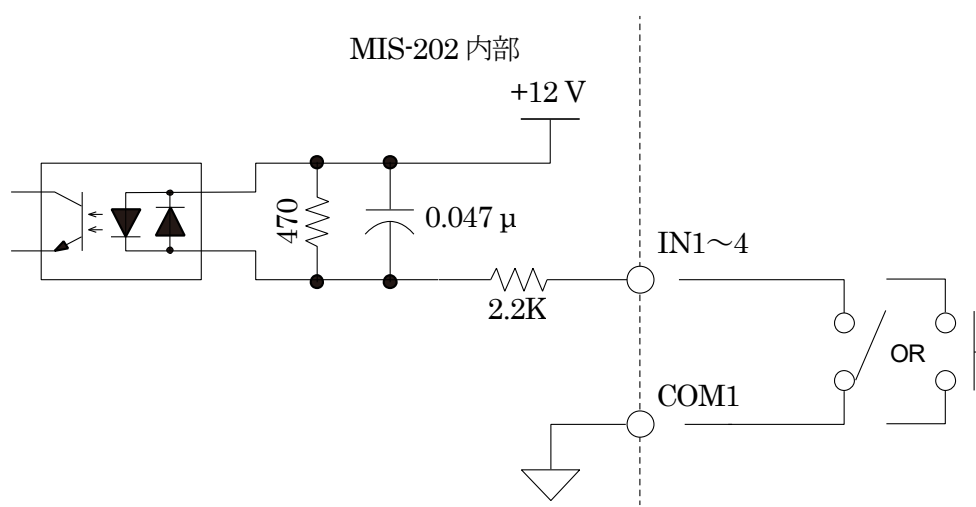
5. 外部制御入出力

5-1. 外部制御入力信号

- スタートトリガ入力 測定を開始する
- アラーム解除入力 アラームが出力している状態を解除する
- アラーム停止入力 アラーム出力を無効、停止する

● 外部制御入力部等価回路

- ・無電圧接点入力で、フォトカプラにより内部回路とは絶縁される。
- ・内部電源電圧 DC12V、短絡時電流 約 5mA



※入力端子と COM 端子との短絡、開放によって信号を入力する。

短絡は接点（リレー、スイッチ等）や無接点（トランジスタ、オープンコレクタ出力等）により行う。

仕様書

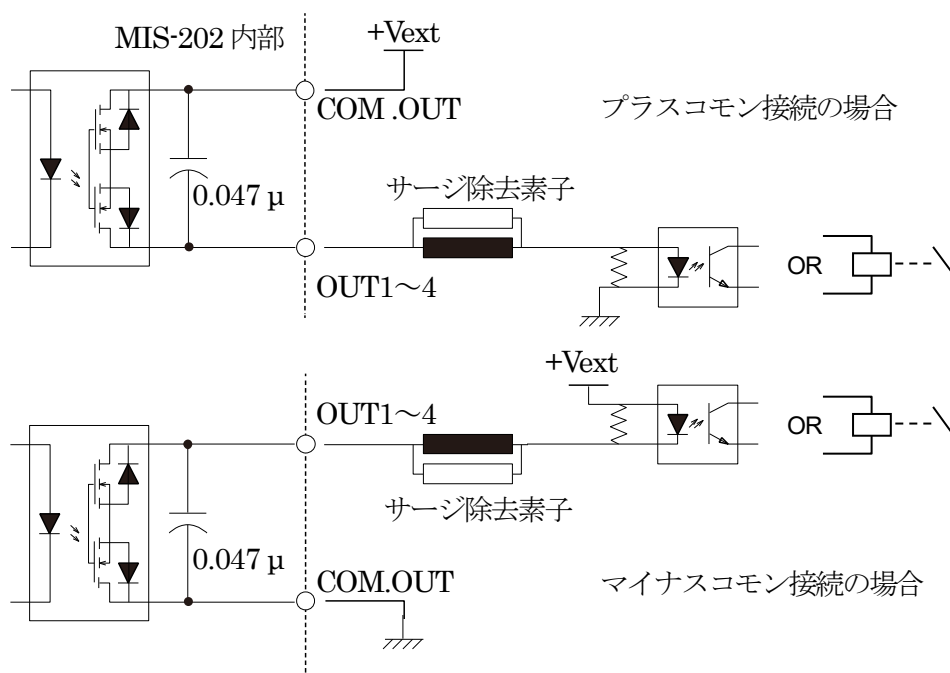
MIS-202-PT/PP

仕様書 No.382202

7/20

5-2. 外部制御出力信号

- アラーム 各種アラーム条件による判定結果を出力する
- エラー アンプ内のエラー発生時に出力する
- 外部制御出力部等価回路
 - ・フォトモスリレー出力のため、内部回路とは絶縁される
 - ・プラスコモン接続、またはマイナスコモン接続が可能
 - ・定格 $V_{CE} = DC35 V_{max.}$ 、 $I_c = DC100 mA_{max.}$



6. 判定結果出力

- CH1~8 アラーム 各種アラーム条件による判定結果を CH 毎に出力する
- 外部制御出力部等価回路
 等価回路、使用方法は、外部制御出力と同様

仕様書

MIS-202-PT/PP

仕様書 No.382202

8/20

7. 設定仕様

7-1. 計測条件

- 計測モード トリガーモード、連続モード
- 圧力センサー CH 名称
 定格容量: 196.1 N ~ 29.42 kN
 定格出力: 0.0001 mV/V ~ 0.8 mV/V
 受圧面形状: 丸、角、その他
 受圧面積: 直径 0.01 mm ~ 100.00 mm (縦横、断面積での入力可)
- 計測時間 最大 120 s、長時間計測では 最大 1800 s
 サンプル間隔: 0.5、1、2、5、10、20、50 ms
- 突出し検出時間 開始時間: 0.00 s ~ 1800.00 s
 終了時間: 0.00 s ~ 1800.00 s
 ※121 s 以上は長時間計測のみ
- スタートトリガ入力信号 立ち上がり、立ち下がり、パルス幅 50 ms 以上にて 1 回有効
- スタートトリガ入力遅延時間 0.0 s ~ 25.0 s
- 割り込み 有効、無効

7-2. グラフ

- リアルタイム 圧力、温度グラフレンジ
- 取得済み 圧力、温度グラフレンジ、最大ショット数 1 ~ 100 ショット
- トレンド ピーク、積分値、突き出しグラフレンジ、表示ショット数 10 ~ 10 000 ショット
- 基準波形 表示、非表示、シフト量、表示濃さ、線の太さ、線のスタイル

7-3. アラーム機能設定

- CH 有効、無効設定 CH 毎のアラーム監視の有効、無効
- 監視枠条件設定 CH 毎の系統 1 ~ 3 の有効、無効
 エリア監視、ピーク監視、t 秒後監視、ピーク到達時間監視
 圧力: 上下限-100.00 MPa ~ 500.00 MPa
 温度: 上下限-50.00 °C ~ 450 °C
 時間: 開始終了 0.00 s ~ 1800.00 s
 ※121 s 以上は長時間計測のみ
 ※エリア監視は系統 1 と系統 3 で設定可能
 ※t 秒後監視とピーク到達時間監視は複数の系統で設定する事はできません。
- 積分値条件設定 CH 毎の有効、無効
 積分値監視、ピーク到達積分値監視
 圧力積分値: 上下限-24 × 10⁶ MPa・s ~ 120 × 10⁶ MPa・s
 温度積分値: 上下限-12 × 10⁶ MPa・s ~ 108 × 10⁶ MPa・s
- アラーム出力信号設定 立ち上がり、立下り
- アラーム解除時間設定 時間制御の有効、無効
 有効の場合の時間設定: 1.0 s ~ 25.0 s
- アラーム解除信号設定 アラーム解除信号の有効、無効
 有効の場合の信号設定: 立ち上がり、立下がり

仕様書

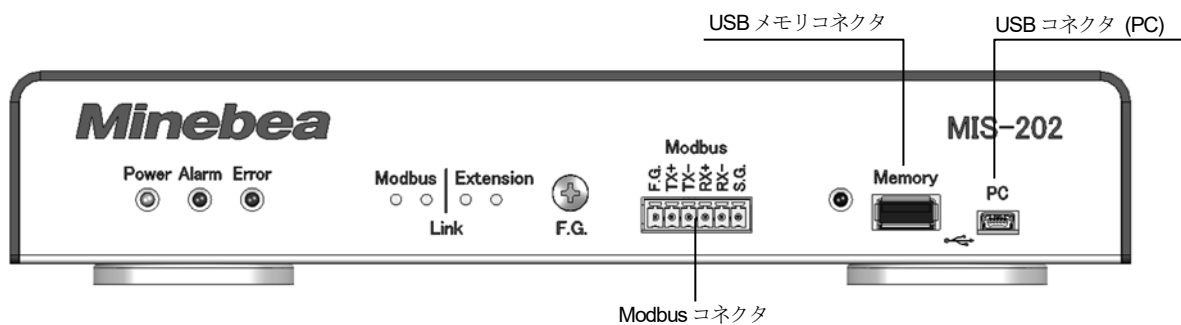
MIS-202-PT/PP

仕様書 No.382202

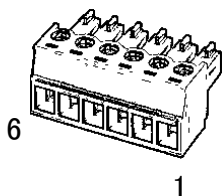
9/20

8. 接続、コネクタ割り付け

8-1. フロントパネル



- USB コネクタ(パソコン)
USB miniB タイプ
※USB ケーブル: 2.0m(付属品)
- USB コネクタ(USB メモリ)
USB A タイプ
- Modbus コネクタ



番号	信号名	説明
1	SG	シグナルグランド
2	RX-	差動入力-
3	RX+	差動入力+
4	TX-	差動出力-
5	TX+	差動出力+
6	F.G.	フレームグランド

※プラグ: ネジ式端子台(付属品)

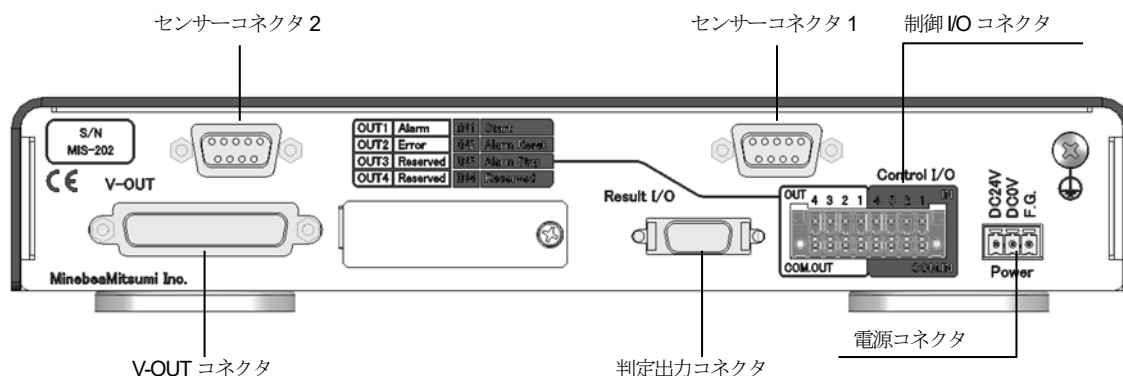
仕様書

MIS-202-PT/PP

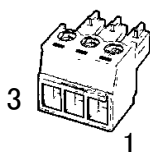
仕様書 No.382202

10/20

8-2. リアパネル



●電源コネクタ

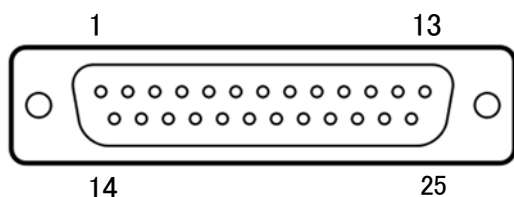


番号	信号名	説明
1	F.G.	フレームグランド
2	DC0 V	電源 0 V
3	DC24 V	電源 DC24 V

※プラグ:ネジ式端子台(付属品)

●アナログ電圧出力コネクタ (V-OUT)

D-sub25ピン(ケーブル側オス)



番号	信号名	ピン番号	信号名
1	N.C.	/	/
2	N.C.	14	N.C.
3	N.C.	15	N.C.
4	N.C.	16	N.C.
5	N.C.	17	N.C.
6	+OUT8	18	-OUT8
7	+OUT7	19	-OUT7
8	+OUT6	20	-OUT6
9	+OUT5	21	-OUT5
10	+OUT4	22	-OUT4
11	+OUT3	23	-OUT3
12	+OUT2	24	-OUT2
13	+OUT1	25	-OUT1

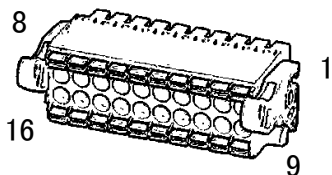
仕様書

MIS-202-PT/PP

仕様書 No.382202

11/20

●制御 I/O コネクタ

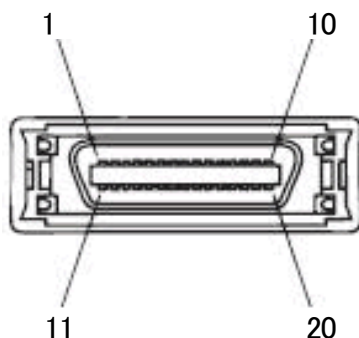


※プラグ: バネ式端子台(付属品)

番号	信号	記号	説明
1	START	IN1	スタート入力信号
2	ALARM RESET	IN2	アラームリセット入力信号
3	ALARM STOP	IN3	アラームストップ入力信号
4	RESERVE	IN4	未接続
5	ALARM	OUT1	アラーム出力信号
6	ERROR	OUT2	エラー出力信号
7	RESERVE	OUT3	未接続
8	RESERVE	OUT4	未接続
9	COM_IN1	COM_IN1	IN1 用 COM
10	COM_IN2	COM_IN2	IN2 用 COM
11	COM_IN3	COM_IN3	IN3 用 COM
12	COM_IN4	COM_IN4	IN4 用 COM
13	COM_OUT1	COM_O1	OUT1 用 COM
14	COM_OUT2	COM_O2	OUT2 用 COM
15	COM_OUT3	COM_O3	OUT3 用 COM
16	COM_OUT4	COM_O4	OUT4 用 COM

●判定出力コネクタ

MDR コネクタ 20ピン(ケーブル側)



ピン番号	信号名	ピン番号	信号名
1	CH1_ALM	11	CH6_ALM
2	COM_O1	12	COM_O6
3	CH2_ALM	13	CH7_ALM
4	COM_O2	14	COM_O7
5	CH3_ALM	15	CH8_ALM
6	COM_O3	16	COM_O8
7	CH4_ALM	17	ALM_RST
8	COM_O4	18	COM_IN1
9	CH5_ALM	19	N.C.
10	COM_O5	20	N.C.

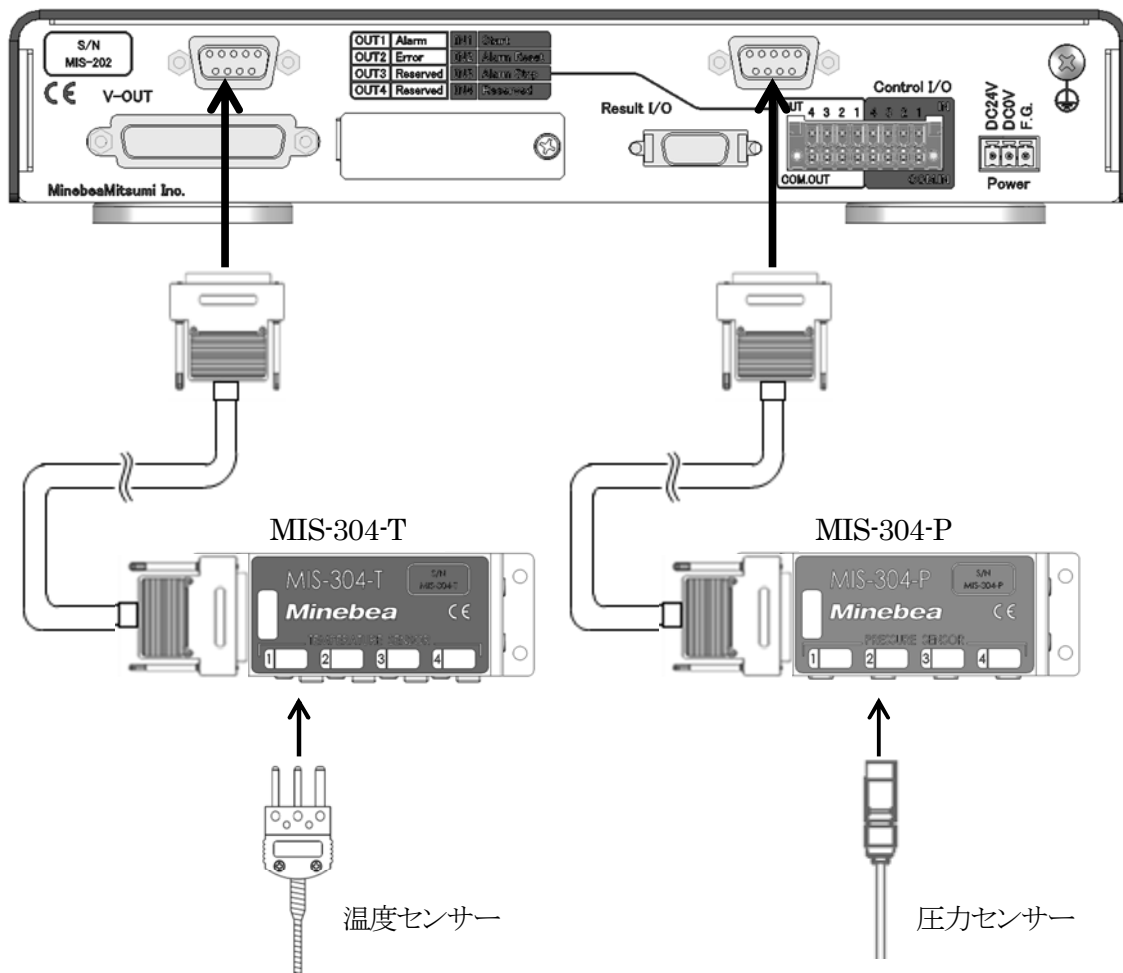
仕様書

MIS-202-PT/PP

仕様書 No.382202

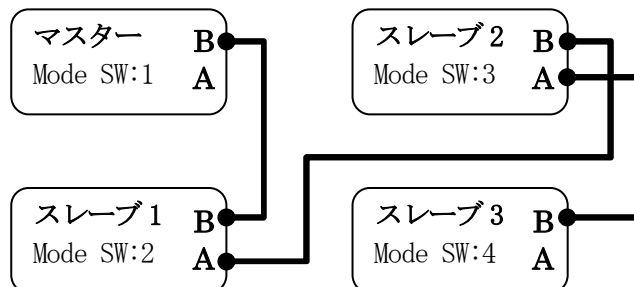
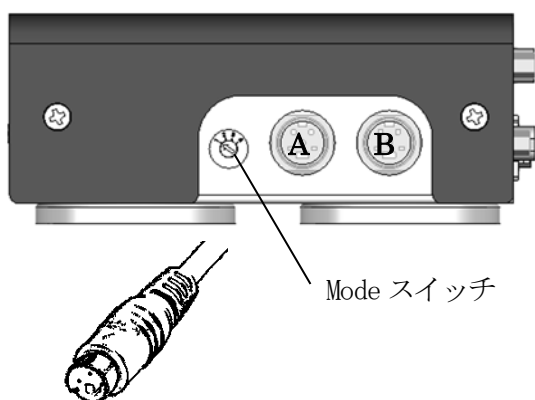
12/20

- センサー、中継ボックス接続コネクタ
- ※ MIS-202-PT (圧力 4CH、温度 4CH) の場合



8-3. サイドパネル

- CH 増設用コネクタ A,B



- ※ 専用のオプションケーブル「CH 増設用ケーブル」が必要です。
- ※ 上記の通り配線と各アンプの Mode スイッチの設定を行ってください。

仕様書

MIS-202-PT/PP

仕様書 No.382202

13/20

9. 計測アプリケーション:MIS-Anest

9-1. 推奨動作環境

パーソナルコンピュータ

OS:	Windows® 8, 8.1, 10 (32bit / 64bit)
CPU:	2 GHz 以上 (マルチコア構成を推奨)
RAM:	4.0 GB 以上
HDD:	空き容量 2 GB 以上
USB ポート:	USB2.0 対応 1ポート必須
マウスまたは代用品:	必須
キーボード:	必須
モニター:	解像度 1 366×768 以上
CD-ROMドライブ:	インストール時に必須

※全てのパーソナルコンピュータで動作を保証するものではありません。

9-2. 表示機能

- リアルタイム波形表示
- 取得済み波形表示
- トレンド表示(ピーク値、積分値、突き出し時)
- 表示チャンネル選択
- アラーム監視枠表示
- 計測履歴表示
- イベントログ
- 継続条件閲覧

9-3. ウィンドウレイアウト

- 標準(リアルタイム、取得済みグラフ、トレンド(ピーク値)、コントロールパネル、リアルタイム値、計測履歴)
- シンプル(計測履歴、コントロールパネル、リアルタイムグラフ)
- 重ねて表示
- プリセット1、2への任意レイアウトの保存

9-4. 計測処理機能

- 連続波形(計測時間に関わらず、連続描画)
ゼロセット:連続波形取得開始時、マニュアル
- トリガー波形(ショット毎の波形を重ねて描画)
ゼロセット:スタートトリガ信号にて実行
- 基準波形表示
- リアルタイム値(ピーク値、現在値)
- ショット数カウンタ(総ショット数、OK ショット数、NG ショット数)

仕様書

MIS-202-PT/PP

仕様書 No.382202

14/20

9-5. 計測条件設定機能

- チャンネル名
 - センサー条件
 - サンプリング間隔
 - 計測時間設定
 - スタートトリガ信号切替
 - スタートトリガ遅延時間
 - スタートトリガ割り込み
 - 突き出し検出範囲
 - 取得済み波形表示回数設定
 - アナログ電圧出力設定(有効、無効、スケーリング)
- ※計測中(データ取込中)、上記条件設定は変更不可、閲覧のみ可能

9-6. データ保存機能

- 数値データ保存
(ピーク値、積分値、突き出し時、アラーム判定結果等を年月日毎に同一の CSV.ファイルとして保存)
 - 波形データ保存(サンプリングデータを全ショット、または NG+前後ショットを CSV.ファイルとして保存)
 - アラーム履歴保存(アラームが発生した波形の数値データを保存)
- ※数値データ、波形データ、アラーム履歴の保存機能は有効/無効の切換え可
- 条件設定保存

9-7. アラーム機能

- イメージ表示
- アラーム判定の有効、無効(チャンネル毎)
- アラーム出力解除条件設定
- アラーム出力タイミング設定
- アラーム解除条件設定(時間、外部入力信号)

9-8. アラーム判定機能

- エリア監視枠判定 (圧力値:上限、下限、時間:開始、終了)
- ピーク監視枠判定 (圧力値:上限、下限、時間:開始、終了)
- t秒後監視 (圧力値:上限、下限、時間:t秒後)
- ピーク到達時間監視 (時間:開始、終了)
- 積分値監視 (積分値:上限、下限)
- ピーク到達積分値監視 (積分値:上限、下限)

9-8-1. データ処理機能

- 波形データの呼び出し
- 指定時間の値算出
- 指定時間範囲の積分値算出
- 指定圧力値における水平線描画

仕様書

MIS-202-PT/PP

仕様書 No.382202

15/20

9-9. メンテナンス機能

- バージョン情報確認
- モニター機能(圧力センサー出力 mV/V 値、温度センサー出力 °C の表示)
- I/O テスト(外部制御入出力動作確認)
- アナログ出力テスト(0 V、5 V、10 V の電圧を出力)
- アナログ出力微調整
- ERROR LED 情報確認

9-10. その他

- 統計処理(チャンネル毎の測定値の平均値、最大、最小、標準偏差算出)
- パスワード機能(条件設定画面の設定、データ保存先の設定を変更禁止)
- ドライブ空き容量しきい値設定
- 言語切り換え(日本語、英語、中国語、韓国語)
- 時刻設定(USB メモリ保存データのタイムスタンプ用)

仕様書

MIS-202-PT/PP

仕様書 No.382202

16/20

10. 一般仕様

10-1. システムアンブ

- 使用温度範囲 -10 °C ~ 50 °C
- 使用湿度範囲 85 %RH 以下(結露なきこと)
- 保存温度範囲 -20 °C ~ 60 °C
- 耐振動 10 Hz ~ 150 Hz 加速度 2 G 一定 X,Y,Z 各方向 2 時間
- 電源電圧 DC24 V (許容可変範囲 DC20.4 V ~ DC27.6 V)
- 消費電力 最大 16.5 W (DC24 Vにて)
- 外形寸法(W×H×D) 257 mm×116.2 mm×48.6 mm(突起部含まず)
- 質量 約 900 g

10-2. 圧力用中継ボックス

- 使用温度範囲 0 °C ~ 70 °C
0 °C ~ 100 °C(マグネット不使用時)
- 使用湿度範囲 85 %RH 以下(結露なきこと)
- 保存温度範囲 -10 °C ~ 70 °C
-10 °C ~ 100 °C(マグネット不使用時)
- 耐振動 10 Hz ~ 55 Hz 複振幅 1.5 mm X,Y,Z 各方向 2 時間
- 外形寸法(W×H×D) 111.6 mm×40 mm×40.4 mm(突起部含まず)
- 質量 約 190 g

10-3. 圧力用中継ケーブル

- 使用温度範囲 0 °C ~ 100 °C
- 使用湿度範囲 85 %RH 以下(結露なきこと)
- 保存温度範囲 0 °C ~ 50 °C
- ケーブル外形 約 6.2 mm
- 最小曲げ半径 50 mm

10-4. 温度用中継ボックス

- 使用温度範囲 0 °C ~ 70 °C
0 °C ~ 100 °C(マグネット不使用時)
- 使用湿度範囲 85 %RH 以下(結露なきこと)
- 保存温度範囲 -10 °C ~ 70 °C
-10 °C ~ 100 °C(マグネット不使用時)
- 耐振動 10 Hz ~ 55 Hz 複振幅 1.5 mm X,Y,Z 各方向 2 時間
- 外形寸法(W×H×D) 111.6 mm×40 mm×40.4 mm(突起部含まず)
- 質量 約 220 g

仕様書

MIS-202-PT/PP

仕様書 No.382202

17/20

10-5. 温度用中継ケーブル

- 使用温度範囲 0 °C ~ 100 °C
- 使用湿度範囲 85 %RH 以下(結露なきこと)
- 保存温度範囲 0 °C ~ 50 °C
- ケーブル外形 約 8.8 mm
- 最小曲げ半径 固定部:70 mm、可動部:100 mm

11. システムアンプ 付属品

- USB ケーブル 2.0m 1 本
- 電源プラグ 1 個
- 制御 I/O プラグ 1 個
- Modbus プラグ 1 個
- CD-ROM 1 枚 (計測アプリケーション MIS-Anest、ドライバーソフトウェア、
ファイル変換ソフトウェア)
- 取扱説明書 1 冊

仕様書

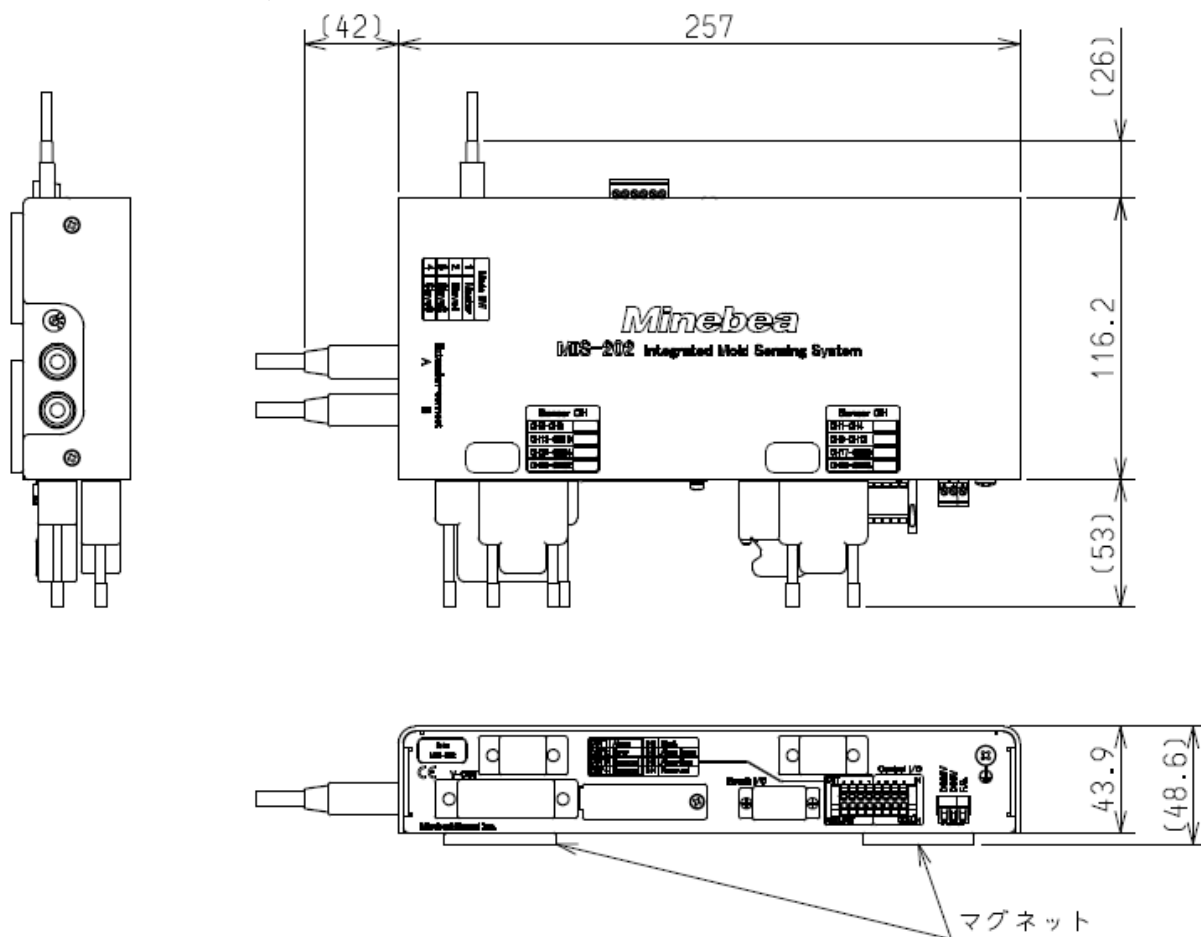
MIS-202-PT/PP

仕様書 No.382202

18/20

12. 外観図

- アンプ MIS-202-PT/PP



単位:mm

※マグネットにより金属面へ取付けが可能です。

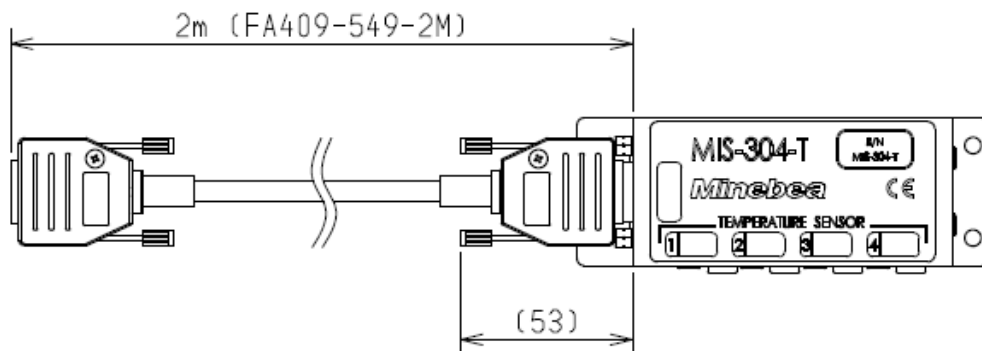
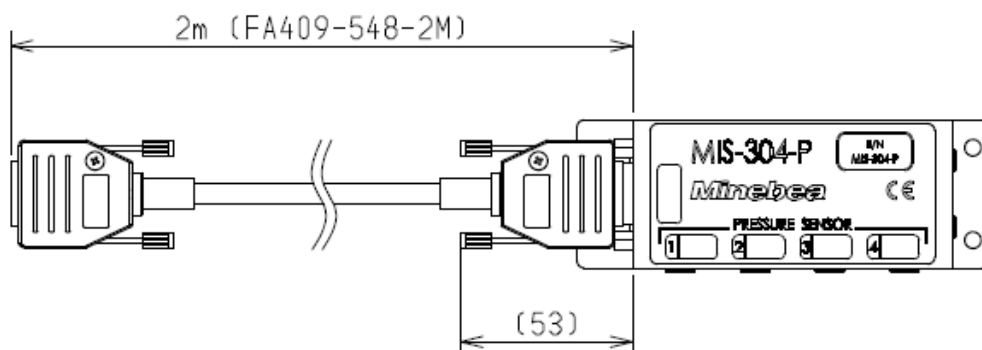
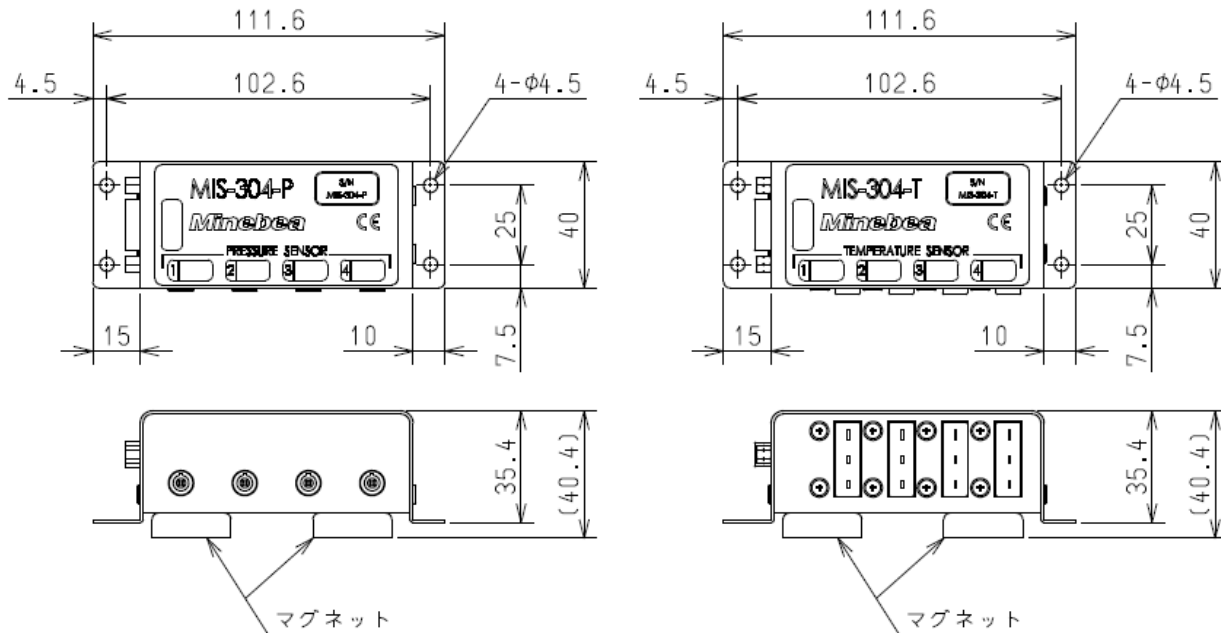
仕様書

MIS-202-PT/PP

仕様書 No.382202

19/20

- 中継ボックス MIS-304-T, MIS-304-P



単位:mm

- ※マグネットにより金属面へ取付けが可能です。
- ※ネジ固定を行う場合は、マグネットを取り外してください。

仕様書

MIS-202-PT/PP

仕様書 No.382202

20/20

13. 適合規格

- 本器は次の規格に適合しています。
 - EN61326-1 : 2013
 - 「計測、制御及び試験所用の電気機器—EMC 要求事項」
 - 「工業立地での使用が意図された機器のイミュニティ試験要求事項」
 - EN50581 : 2012
 - 「有害物質の使用制限に関する電気・電気製品の評価のための技術文書」(RoHS 指令)

この規格に適合させるための本器使用条件は以下の通りです。

13-1. 電源

- DC24 V 供給電源は必ず「CE マーク適合品」を使用してください。

13-2. ケーブル

- ケーブルは全てシールドケーブルを使用してください。
- USB ケーブルは付属のものを使用してください。
- CH 増設用ケーブル、判定出力ケーブル、V-OUT ケーブルは別売の専用ケーブルを使用してください。

13-3. シールド処理

- 制御 I/O ケーブルのシールド線は、リアパネルの保護接地端子に接続してください。
- 電源ケーブルのシールドは、コネクタの F.G. 端子に接続してください。
- 全てのケーブルの対向機側のシールドは接地してください(両端接地)。

13-4. 接地

- 本器の接地はリアパネルの保護接地端子を用いて単独接地としてください。CH 増設時のスレーブ機も同様に接地してください。

※記載されている仕様、外観等は改良の為予告なく変更する場合があります。