

フォースセンサー 型式/FORCE SENSOR TYPE LSMSB-20K/50K/100K $\triangle B$

仕様/SPECIFICATIONS

●負荷特性/LOADING SPECIFICATIONS

定格容量/Rated Capacity(R.C.)	: 196.1 N (20 kgf), 490.3 N(50 kgf), 980.7 N(100 kgf)
許容過負荷/Safe Overload	: 150 %R.C.
限界過負荷/Ultimate Overload	: 200 %R.C.
定格出力/Rated Output(R.O.)	: 0.6 mV/V \pm 0.1 mV/V
非直線性/Non-linearity	: 1.0 %R.O.
ヒステリシス/Hysteresis	: 1.0 %R.O.
繰り返し性/Repeatability	: 1.0 %R.O.

●電気特性/ELECTRICAL SPECIFICATIONS

推奨印加電圧/Recommended Excitation	: 5 V
最大印加電圧/Maximum Excitation	: 8 V
零バランス/Zero Balance	: \pm 0.1 mV/V
入力抵抗/Input terminal Resistance	: 355 Ω \pm 20 Ω
出力抵抗/Output terminal Resistance	: 355 Ω \pm 20 Ω
絶縁抵抗(ブリッジ本体)	: 1000 M Ω 以上(DC50 V)
/Insulation Resistance(bridge-body)	1000 M Ω or more(DC50 V)

●温度特性/TEMPERATURE PERFORMANCE

温度補償範囲	: -10 $^{\circ}$ C to 150 $^{\circ}$ C
/Compensated temperature range	
許容温度範囲	: -20 $^{\circ}$ C to 150 $^{\circ}$ C
/Safe temperature range	
零点の温度影響	: 1.0 %R.O./10 $^{\circ}$ C
/Temperature effect on zero balance	
出力の温度影響	: 1.0 %LOAD/10 $^{\circ}$ C
/Temperature effect on output	

●その他/OTHERS

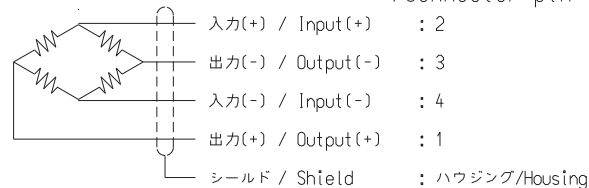
ケーブル/Cable	: ϕ 1.5 4芯シールド付黄色ケーブル / ϕ 1.5 4-core shielded yellow cable
ケーブル最小曲げ半径	: 10 mm
/Minimum bending radius of cable	
コネクタ型式/Type of connector	: FGG.00.304.CLAD22 (レモ/LEMO)
保護等級/Class of protection	: IP64
起歪体の材質/Material	: ステンレス合金/Stainless steels
	: HRC 42 以上/ HRC 42 or more
疲労寿命/Fatigue Life	: 定格容量で10 ⁶ 回/10 ⁶ times with rated load
RoHS	: 適合/Compliant

<付属品/Accessories>

試験成績表/Calibration certificate	1
注意書き/Notice of Load Cells	1
シリコンチューブ/Silicone tube	5
・シリコンチューブ詳細/Detail of silicone tube	
外径 ϕ 4.2 mm、長さ12 mm	
Outside dimension ϕ 4.2 mm、length 12 mm	

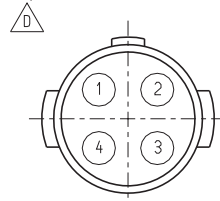
●配線図/CIRCUIT DIAGRAM

コネクタピン配列
/Connector pin



ネームシール

/Detail of name seal.

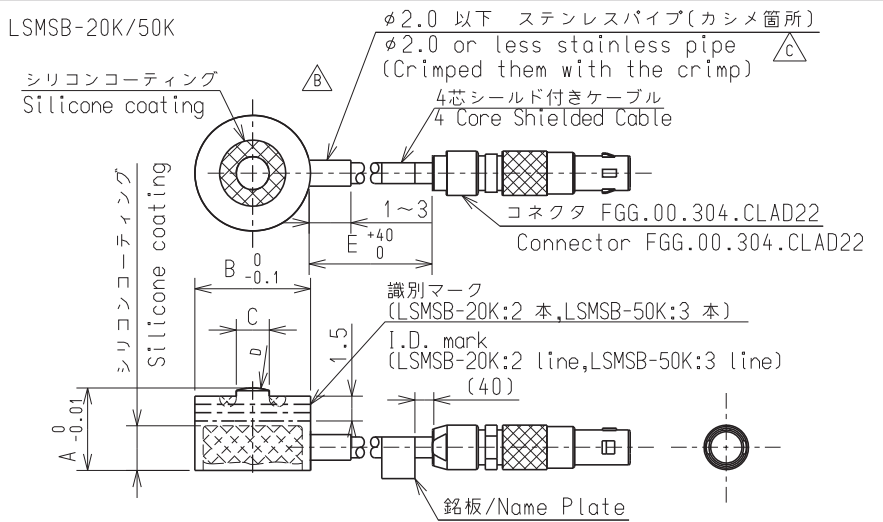


A部詳細:コネクタピン配列
/Detail A:Connector pin

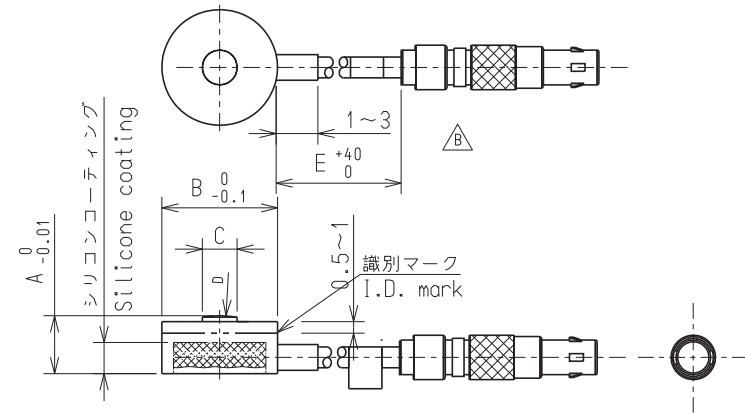
注記/NOTES

・コネクタ部は温度補償範囲・許容温度範囲と保護等級の仕様に含まれません。
The connector parts are not included to "Compensated temperature range" and "Safe temperature range" and "Class of protection".

LSMSB-20K/50K



LSMSB-100K



型式 Type	A	B	C	D	E	固有振動数(参考値) Natural Frequency (Reference)(Hz)	定格変位量(参考値) Rated Displacement (Reference)(mm)	質量(約 g) Weight (Approx. g)
LSMSB-20K	5	ϕ 7	ϕ 2	SR3	1200	67 k	0.003	2
LSMSB-50K	5	ϕ 7	ϕ 2	SR3	1200	62 k	0.005	2
LSMSB-100K	5.5	ϕ 10	ϕ 3	SR10	1200	85 k	0.005	3

符号 MARK	日付 DATE	変更事項 REASON	ECN NO.
D	2021/02/02	FN21-0069	
C	2020/07/14	FN20-0324	
B	2020/06/29	FN20-0267	
A	2020/01/06	FN20-0003	
-	2019/10/29	NEW	

<p>ミネバアミツミ株式会社 MinebeaMitsumi Inc. センシングデバイス事業部 Sensing Device Business Unit</p>	単位 UNIT mm 尺度 SCALE FREE	材質 MATERIAL 表面粗さ SURF.ROUGH.	作成日 DATE 2021/02/02 品名 DESCRIPTION 外観仕様図/OUTLINE
	DIMENSION L TOL 一般 <L \leq 6 \pm 0.1 6<L \leq 30 \pm 0.2 30<L \leq 120 \pm 0.3 120<L \leq 400 \pm 0.5 400<L \leq 1000 \pm 0.8 角度 DEG \pm 0.5	表面処理 FINISH	熱処理 HEAT/TREAT. 型式 MODEL NAME LSMSB-20K,50K,100K 図番 DRAWING NO. KT55205-2

取り付け金型の推奨加工/The recommended processing dimensions of the mold side.

弊社取扱説明書"294-1889"に基づき金型を加工すること。
 推奨取り付け環境以外ではセンサが仕様どおりに機能しない可能性があります。
 /Process the mold according to our instruction manual "294-1889".
 The sensor may not function as estimated value
 in other way of the recommended installation environment.



A

B

C

D

ミネベアミツミ株式会社 MinebeoMitsumi Inc. センシングデバイス事業部 Sensing Device Business Unit	作成日 DATE 2021/02/02	
	品名 DESCRIPTION	
	外観仕様図/OUTLINE	
	型式 MODEL NAME	葉番 SHEET
	LSMSB-20K,50K,100K	2 / 2
図番 DRAWING NO.	改訂 REV.	
KT55205-2	D	