

フォースセンサー 型式/FORCE SENSOR TYPE LSMS-200K,500K,1T,3T-S06

●負荷特性/LOADING SPECIFICATIONS

- 定格容量/Rated Capacity(R.C.) : 1.961 kN (200 kgf)、4.903 kN(500 kgf)
9.807 kN (1 tf)、29.42 kN(3 tf)
- 許容過負荷/Safe Overload : 150 %R.C.
- 限界過負荷/Ultimate Overload : 200 %R.C.
- 定格出力/Rated Output(R.O.) : 0.6 mV/V±0.1 mV/V
- 非直線性/Non-linearity : 1.0 %R.O.(200K,1T,3T)
1.5 %R.O.(500K) $\triangle C$
- ヒステリシス/Hysteresis : 1.0 %R.O.
- 繰り返し性/Repeatability : 1.0 %R.O.

●電気特性/ELECTRICAL SPECIFICATIONS

- 推奨印加電圧/Recommended Excitation : 5 V
- 最大印加電圧/Maximum Excitation : 8 V
- 零バランス/Zero Balance : ±0.1 mV/V
- 入力抵抗/Input terminal Resistance : 355 Ω ±20 Ω (200K,500K)、358 Ω ±20 Ω (1T)
350 Ω ±20 Ω (3T)
- 出力抵抗/Output terminal Resistance : 355 Ω ±20 Ω (200K,500K)、358 Ω ±20 Ω (1T)
350 Ω ±20 Ω (3T)
- 絶縁抵抗(ブリッジ-本体) /Insulation Resistance(bridge-body) : 1000 M Ω 以上(DC50 V)
1000 M Ω or more(DC50 V)

●温度特性/TEMPERATURE PERFORMANCE

- 温度補償範囲 /Compensated temperature range : -10 $^{\circ}$ C to 150 $^{\circ}$ C
- 許容温度範囲 /Safe temperature range : -20 $^{\circ}$ C to 150 $^{\circ}$ C
- 零点の温度影響 /Temperature effect on zero balance : 1.0 %R.O./10 $^{\circ}$ C
- 出力の温度影響 /Temperature effect on output : 1.0 %LOAD/10 $^{\circ}$ C

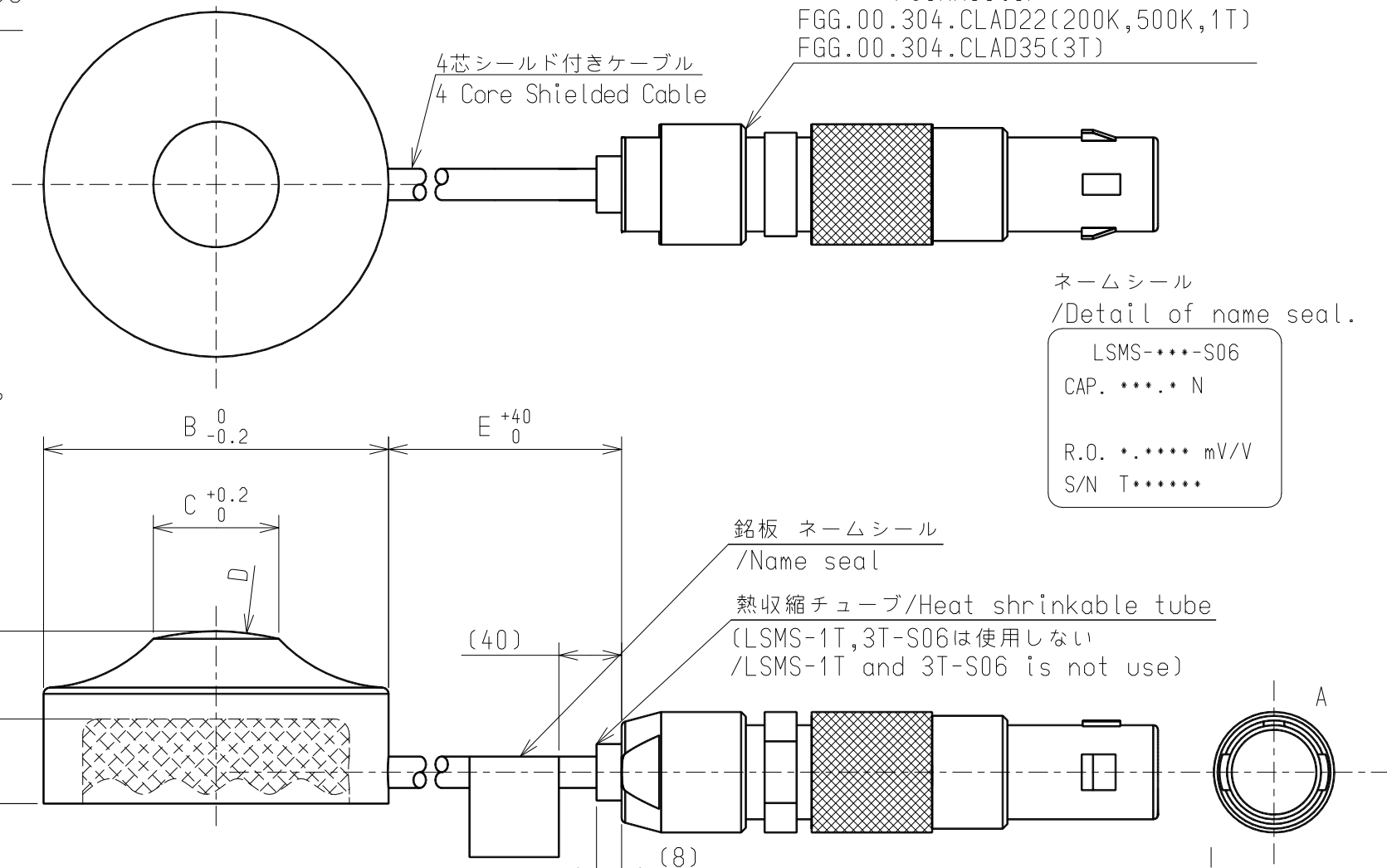
●その他/OTHERS

- ケーブル/Cable : ϕ 1.0 4芯シールド付ケーブル(200K,500K)
 ϕ 1.0 4-core shielded cable(200K,500K)
 ϕ 1.8 4芯シールド付ケーブル(1T)
 ϕ 1.8 4-core shielded cable(1T)
 ϕ 3.2 4芯シールド付ケーブル(3T)
 ϕ 3.2 4-core shielded cable(3T)
- ケーブル最小曲げ半径 /Minimum bending radius of cable : 5 mm(200K,500K)、10 mm(1T)、16 mm(3T) $\triangle A$
- コネクタ型式/Type of connector : FGG.00.304.CLAD22 (レモ/LEMO) (200K,500K,1T)
FGG.00.304.CLAD35 (レモ/LEMO) (3T)
- 保護等級/Class of protection : IP64
- 起歪体の材質/Material : ステンレス合金/Stainless steels
HRC 42 以上/ HRC 42 or more
- 疲労寿命/Fatigue Life : 定格容量で 10^6 回/ 10^6 times with rated load
- RoHS : 適合/Compliant

◀付属品/Accessories▶

- 試験成績表/Calibration certificate : 1
- 注意書き/Notice of Load Cells : 1
- シリコンチューブ/Silicone tube : 5
・シリコンチューブ詳細/Detail of silicone tube
外径 ϕ 4.2 mm、長さ12 mm
Outside dimension ϕ 4.2 mm、length 12 mm

仕様/SPECIFICATIONS

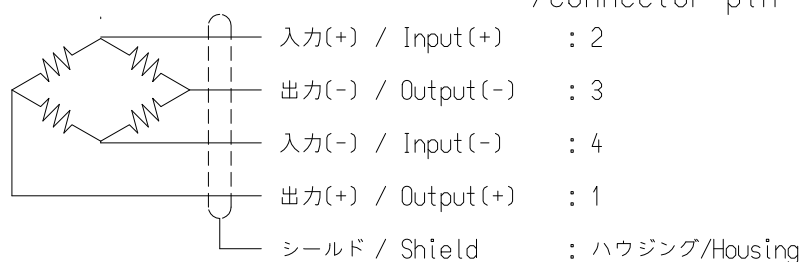


ネームシール /Detail of name seal.

LSMS-***-S06
CAP. ***.N
R.O. *.*** mV/V
S/N T*****

型式 Type	A	B	C	D	E	固有振動数(参考値) Natural Frequency (Reference)(Hz)	定格変位量(参考値) Rated Displacement (Reference)(mm)	質量(約 g) Weight(Approx. g)
LSMS-200K-S06	5.5	ϕ 10	ϕ 3.2	SR7.5	1500	195 k	0.009	3
LSMS-500K-S06	8	ϕ 10	ϕ 3.6	SR10	1500	184 k	0.015	3
LSMS-1T-S06	9.5	ϕ 15	ϕ 5.4	SR15	2000	127 k	0.013	10
LSMS-3T-S06	16	ϕ 20	ϕ 7.6	SR10	2000	110 k	0.036	30

●配線図/CIRCUIT DIAGRAM



コネクタピン配列 /Connector pin

A部詳細:コネクタピン配列 /Detail A:Connector pin

注記/NOTES

- コネクタ部は温度補償範囲・許容温度範囲と保護等級の仕様に含まれません。
The connector parts are not included to "Compensated temperature range" and "Safe temperature range" and "Class of protection".

D	2018/05/07	KN18-0201		ミネベアミツミ株式会社 MinebeaMitsumi Inc. センシングデバイス事業部 Sensing Device Business Unit	単位 UNIT mm 尺度 SCALE FREE	材質 MATERIAL 表面粗さ SURF.ROUGH. 熱処理 HEAT TREAT. 表面処理 FINISH	作成日 DATE 2018.05.07	
C	2018/03/29	KN18-0156					DIMENSION L TOL ≤ 6 ±0.1 <math>6 < L \le 30</math> ±0.2 <math>30 < L \le 120</math> ±0.3 <math>120 < L \le 400</math> ±0.5 <math>400 < L \le 1000</math> ±0.8 角度 DEG ±0.5	品名 DESCRIPTION
B	2017/11/16	KN17-0566						外觀仕様図/OUTLINE
A	2017/09/29	KN17-0487						型式 MODEL NAME
-	2017/09/25	NEW						LSMS-200K,500K,1T,3T-S06
符号 MARK	日付 DATE	変更事項 REASON	ECN NO.				図番 DRAWING NO. KT54547-2	
							葉番 SHEET 1 / 1	
							改訂 REV. D	