

△
フォースセンサー 型式/FORCE SENSOR TYPE LSMS-20K,-50K-S06

仕様/SPECIFICATIONS

● 負荷特性/LOADING SPECIFICATIONS

定格容量/Rated Capacity(R.C.)	: 196.1 N {20 kgf}, 490.3 N {50 kgf}
許容過負荷/Safe Overload	: 150 %R.C.
限界過負荷/Ultimate Overload	: 200 %R.C.
定格出力/Rated Output(R.O.)	: 0.6 mV/V±0.1 mV/V
非直線性/Non-linearity	: 1 %R.O.
ヒステリシス/Hysteresis	: 1 %R.O.
繰り返し性/Repeatability	: 1 %R.O.

● 電気特性/ELECTRICAL SPECIFICATIONS

推奨印加電圧/Recommended Excitation	: 5 V
最大印加電圧/Maximum Excitation	: 12 V
零バランス/Zero Balance	: ±0.1 mV/V
入力抵抗/Input terminal Resistance	: 355 Ω ±5 Ω
出力抵抗/Output terminal Resistance	: 355 Ω ±5 Ω
絶縁抵抗(ブリッジ-本体) /Insulation Resistance(bridge-body)	: 1000 MΩ 以上(DC50 V) 1000 MΩ or more(DC50 V)

● 温度特性/TEMPERATURE PERFORMANCE

温度補償範囲 /Compensated temperature range	: -10 ℃ to 150 ℃
許容温度範囲 /Safe temperature range	: -20 ℃ to 150 ℃
零点の温度影響 /Temperature effect on zero balance	: 1 %R.O./10 ℃
出力の温度影響 /Temperature effect on output	: 1 %LOAD/10 ℃

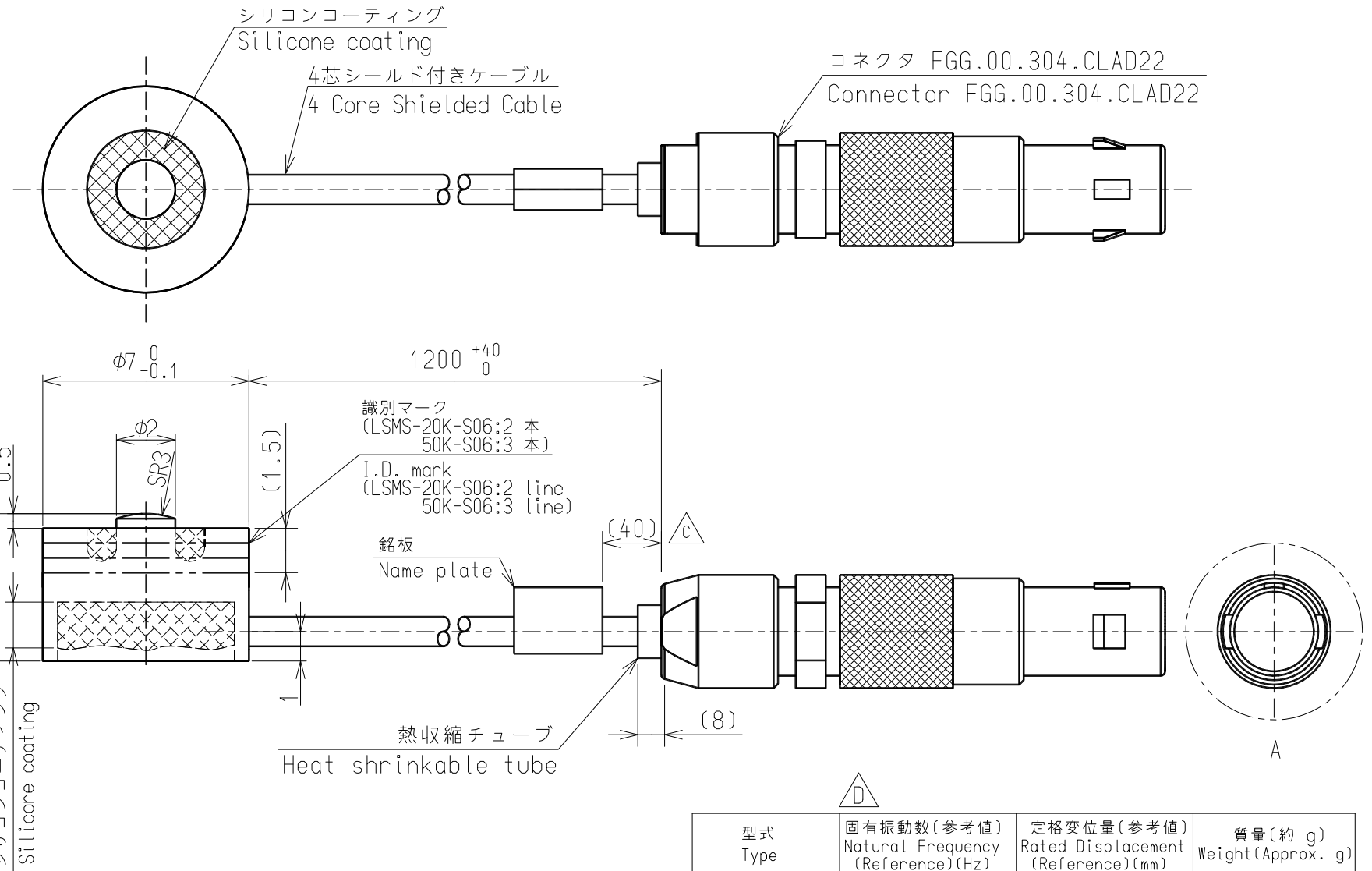
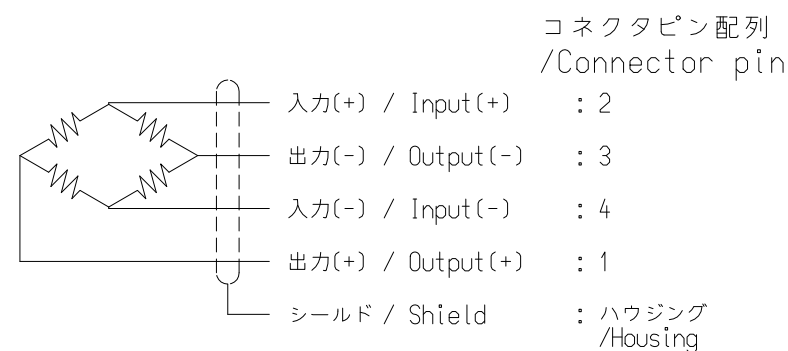
● その他/OTHERS

ケーブル/Cable	: φ1.0 4芯シールド付 1.2 m直結 先端コネクタ φ1.0 4-core shielded cable 1.2 m with connector
ケーブル最小曲げ半径 /Minimum bending radius of cable	: 5 mm

コネクタ型式/Type of connector	: FGG.00.304.CLAD22 (レモ/LEMO)
保護等級/Class of protection	: IP64
起歪体の材質/Material	: ステンレス合金/Stainless steels HRC 42 以上/ HRC 42 or more

疲労寿命/Fatigue Life	: 定格容量で10 ⁶ 回/10 ⁶ times with rated load
RoHS	: 適合/Compliant

● 配線図/CIRCUIT DIAGRAM



注記/NOTES

・コネクタ部は温度補償範囲・許容温度範囲と保護等級の仕様に含まれません。

The connector parts are not included to "Compensated temperature range" and "Safe temperature range" and "Class of protection".

△B◁付属品/Accessories▷

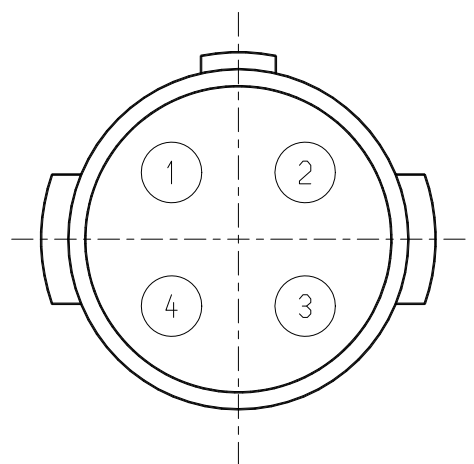
△E 試験成績表/Calibration certificate	1
シリコンチューブ/Silicone tube	5

・シリコンチューブ詳細/Detail of silicone tube
外径φ4.2 mm、長さ12 mm
Outside dimension φ4.2 mm、length 12 mm

型式 Type	固有振動数(参考値) Natural Frequency (Reference)(Hz)	定格変位量(参考値) Rated Displacement (Reference)(mm)	質量(約 g) Weight(Approx. g)
LSMS-20K-S06	67 k	0.003	2
LSMS-50K-S06	62 k	0.005	

△C 銘板詳細
/Detail of name plate

LSMS-***K-S06
CAP. ***** N
R.O. *.***** mV/V
S/N T*****



A部詳細:コネクタピン配列
/Detail A:Connector pin

E	2016.3.18	KN16-0138	
D	2015.07.27	KN15-0330	
C	2015.6.17	KN15-0265	
B	2015.3.5	KN15-0114	
A	2014.12.15	KN14-0532	
-	2014.10.31	NEW	
符号 MARK	日付 DATE	変更事項 REASON	ECN NO.

ミネベア株式会社
Minebea Co.,Ltd.
計測機器事業部
Measuring Components Business Unit

単位 UNIT mm	尺度 SCALE Free	
	表面粗さ SURF.ROUGH.	
公差 TOL	DIMENSION L	TOL
	<L≤6	±0.1
	6<L≤30	±0.2
	30<L≤120	±0.3
	120<L≤400	±0.5
400<L≤1000	±0.8	
角度 DEG	±0.5	

材質 MATERIAL	表面粗さ SURF.ROUGH.	熱処理 HEAT TREAT.	表面処理 FINISH
作成日 DATE	2016.03.18	品名 DESCRIPTION	外觀仕様図/OUTLINE
型式 MODEL NAME	LSMS-20K,50K-S06	葉番 SHEET	1 / 1
図番 DRAWING NO.	KT53854-2	改訂 REV.	E