

仕様 Specifications

品名 NAME : SOSタイプ圧力変換器 Pressure transducer

型式 TYPE : NS10T -**KP* -**
-**MP*

負荷特性 Performance

定格容量 Rated Capacity : 200,500KPa, 1,2,5,10,20,30,35,50MPa
 許容過負荷 Safe overload : 200%R.C.
 限界過負荷 Ultimate overload : 300%R.C.
 精度 Accuracy : 0.2%R.O. (高精度型 0.1%R.O.)
 (High precision type 0.1%R.O.)
 (直線性、ヒステリシス、再現性含む)
 (Non-linearity, hysteresis and repeatability are included)

電気特性 Electrical

出力 Output : 200,500KPa : 1.0mV/V ±10%
 : 1MPa TO 50MPa : 1.5mV/V ±10%
 推奨印加電圧 Excitation, recommended : 10V
 最大印加電圧 Excitation, Maximum : 15V
 入力抵抗 Input resistance : 700Ω TO 1000Ω
 出力抵抗 Output resistance : 700Ω TO 1000Ω
 零バランス Zero balance : ±0.05mV/V
 絶縁抵抗 Insulation resistance : 5000MΩ以上 5000MΩ or more

温度特性 Temperature

温度補償範囲 Compensated temperature range : -20℃ to 120℃ * $\triangle D$
 許容温度範囲 Safe temperature range : -40℃ to 160℃
 零点の温度影響 Temperature effect on zero balance : 0.2%R.O./10℃
 出力の温度影響 Temperature effect on output : 0.2%LOAD/10℃

その他 Others

圧力導入口 Pressure Port : SUS304 SUS630 or 17-4PH $\triangle C$
 カバー Cover : アルミニウム(アルマイト処理)
 Aluminum (Alumite processing)
 受圧部 Pressure receiving : サファイア Sapphire
 取付ネジ Thread of installation : G3/8 (PF3/8) $\triangle B$
 IP等級 International Protection : 55相当 IP55 or equivalent

配線色別 Wiring

赤 Red (A) : 電源電圧入力 Input (+)
 白 White (C) : 電源電圧入力 Input (-)
 緑 Green (D) : 電圧出力 Output (+)
 黒 Black 青 Blue (B) : 電圧出力 Output (-)
 黄 Yellow (E) : シールド Shield

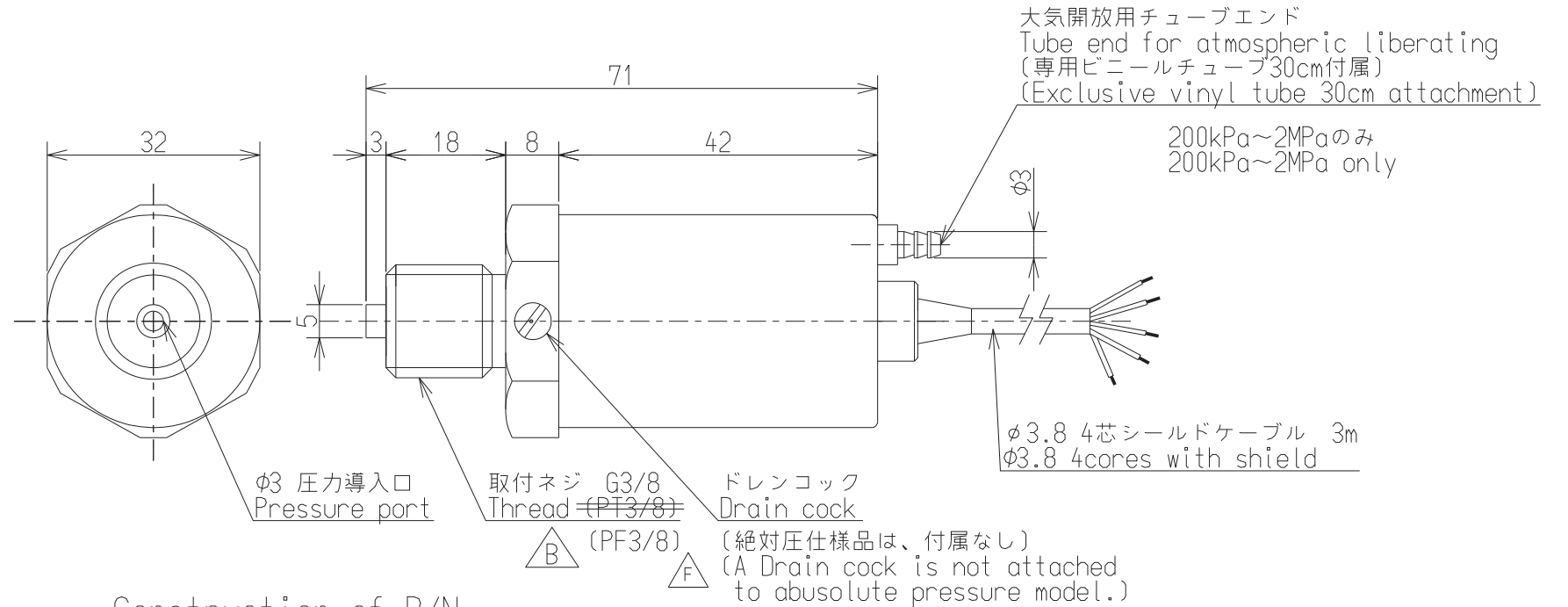
ケーブル長 Cable length : $\phi 3.8$ 4芯 シールド付高温ケーブル3m 直結
 $\phi 3.8$ 4cores with shield 3m direct connection

先端 バラ線処理 Tip of cable flying leads

締め付けトルク Clamping torque : 20N・m to 40N・m

質量 Weight : 約200g (本体のみ)
 Approx. 200g (Main body only)

*-40℃ to 150℃ (高温仕様 High temperature type) $\triangle D$



Construction of P/N

シリーズ名 定格容量 単位
 Name of series Rated Capacity Unit

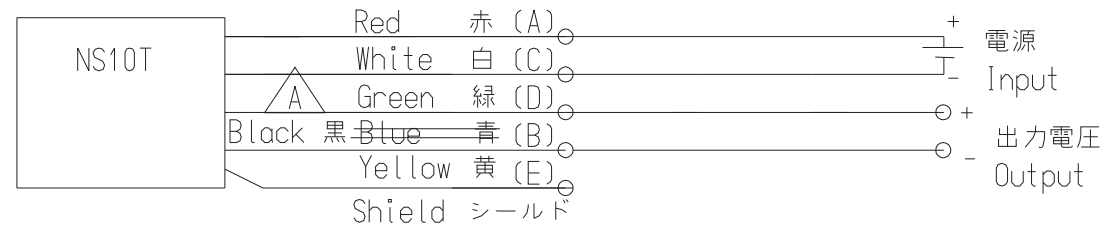
型式表示	シリーズ名	定格容量	単位
NS10T - ** ** *			
	200KP	200KPa	
	500KP	500KPa	
	1MP	1MPa	
	2MP	2MPa	
	5MP	5MPa	
	10MP	10MPa	
	20MP	20MPa	
	30MP	30MPa	
	35MP	35MPa	
	50MP	50MPa	

無表示 : ゲージ圧
 No indicated Gage
 A : 絶対圧 Absolute
 F : 負圧 Negative

* オプション * Option

A01: 高精度型 0.1%R.O.
 High precision type
 適用定格容量 : 200,500KPa
 Rated Capacity 1,2,5,10,20MPa
 CP: 先端プラグコネクタ付き
 With a tip plug connector
 コネクタ型式: PRC03-12A10-7M
 Connector P/N
 CJ: 先端ジャックコネクタ付き
 With a tip jack connector
 コネクタ型式: PRC03-32A10-7F
 Connector P/N
 Y: 先端Y端子圧着
 With tip Y terminal
 Y端子型式(Y-terminal model)
 1.25Y-3.5(絶縁被覆付)
 (Nylon insulated cover)
 H: 高温仕様
 High temperature type $\triangle D$

結線図 Wiring



公布
K
S
T
F

F	2012/04/18	KN12-0135	
E	2012/02/20	KN12-0062	
D	2010.6.21	KN10-0181	
C	2009.10.20	KN09-0313	
B	2009.6.26	KN09-0170	
A	2008.5.22	KN08-0091	
符号	日付	変更事項	ECN NO.
MARK	DATE	REASON	

ミネベア株式会社
 MINEBEA CO.,LTD.
 計測機器事業部

単位 UNIT	mm
尺度 SCALE	FREE
一般公差 TOL	寸法 L 公差
	<L ≤ 4 ±0.1
	4 < L ≤ 16 ±0.2
	16 < L ≤ 63 ±0.3
	63 < L ≤ 250 ±0.5
	250 < L ≤ 1000 ±0.8
	角度 DEG ±0.5

材質 MATERIAL	-
表面粗さ SURF.ROUGH.	-
熱処理 HEAT TREAT.	-
表面処理 FINISH	-

作成日 DATE	2008.5.14
品名 DESCRIPTION	外觀仕様図 (標準)
品番 PART NO. (MODEL NO.)	NS10T
葉番 SHEET	/
図番 DRAWING NO.	KS50865-2
改訂 REV.	F