

Pressure Transducer Model
 压力变换器 型式 PRB-1MP~10MP

仕様 (Specifications)

● 負荷特性 (Loading performance)

- 定格容量 : 1 MPa, 2 MPa, 3 MPa, 5 MPa, 10 MPa $\triangle A$
- Rated capacity
- 許容過負荷 : 150 %R.C.
- Safe overload
- 限界過負荷 : 300 %R.C.
- Ultimate overload
- 定格出力 : 1.5 mV/V \pm 0.015 mV/V
- Rated output (PRB-1MP: 1 mV/V \pm 0.01 mV/V)
- 非直線性 : 0.2 %R.O. (PRB-1MP: 0.3 %R.O.)
- Non-linearity
- ヒステリシス : 0.2 %R.O. (PRB-1MP: 0.3 %R.O.)
- Hysteresis
- 繰り返し性 : 0.3 %R.O.
- Repeatability

● 電気特性 (Electrical performance)

- 推奨印加電圧 : 6 V以下
- Recommended excitation
- 最大印加電圧 : 10 V
- Maximum excitation
- 零バランス : \pm 0.045 mV/V (PRB-1MP: \pm 0.05 mV/V)
- Zero balance
- 入力抵抗 : 350 Ω \pm 3.5 Ω
- Input resistance
- 出力抵抗 : 350 Ω \pm 3.5 Ω
- Output resistance
- 絶縁抵抗 (ブリッジ-本体) : 1000 M Ω 以上 (DC 50V)
- Insulation resistance

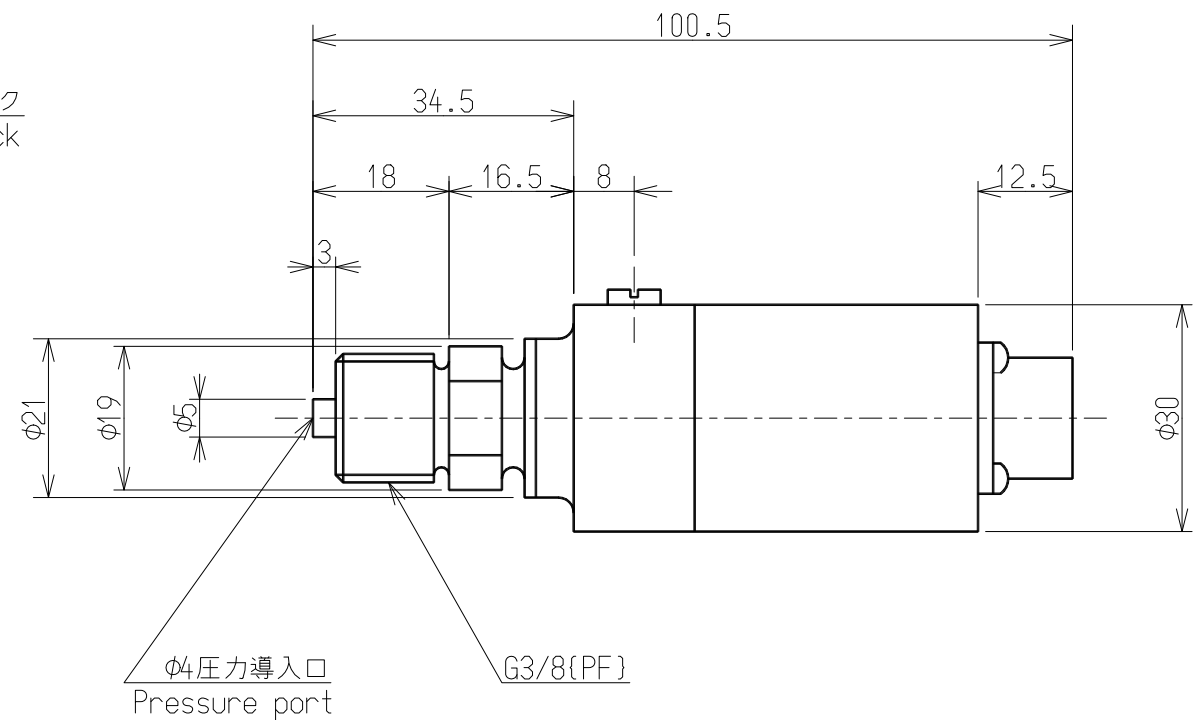
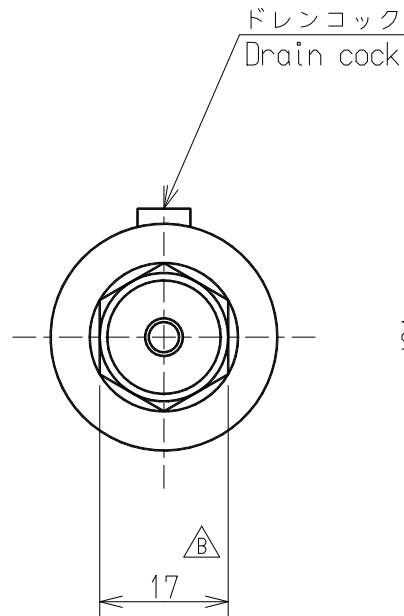
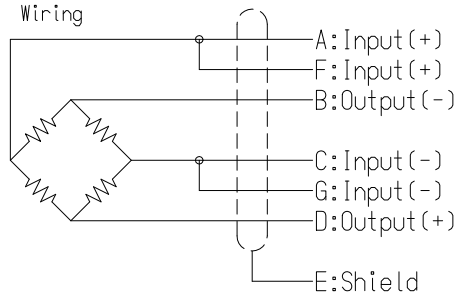
● 温度特性 (Temperature performance)

- 温度補償範囲 : -10 $^{\circ}$ C to 60 $^{\circ}$ C
- Compensated temperature range
- 許容温度範囲 : -15 $^{\circ}$ C to 100 $^{\circ}$ C
- Safe temperature range
- 零点の温度影響 : 0.2 %R.O./10 $^{\circ}$ C
- Temperature effect on zero balance
- 出力の温度影響 : 0.2 %LOAD/10 $^{\circ}$ C
- Temperature effect on output

● その他 (The others)

- コネクタ : NDI-7P-R (レセプタクル) 付
- Connector : Receptacle
- コネクタ型式 : PRC03-21A10-7F
- Connector model
- ケーブル : CAC-101-5M (別売品)
- Cable : Option
- 保護等級 : IP64 相当 (コネクタ部除く)
- IP Class : Equivalent to IP64 (except connector)
- 起歪体の材質 : ステンレス鋼
- Element material : Stainless steel
- 疲労寿命 : 定格負荷で 10^6 回
- Fatigue life : 10^6 times on rated load

配線図
Wiring



| |
|----|
| 公布 |
| K |
| S |
| T |
| F |
| |
| |
| |

| | | | |
|------------|------------|----------------|---------|
| | | | |
| B | 2016/03/23 | KN16-0146 | |
| A | 2003/06/06 | KN03-0318 | |
| - | 1999/07/26 | NEW | |
| 符号 MARK | 日付 DATE | 変更事項 REASON | ECN NO. |

ミネベア株式会社
 MINEBEA CO., LTD.
 計測機器事業部

| | | |
|-------------------|---------------|-----------|
| 一般公差 TOL | 単位 UNIT | mm |
| | 尺度 SCALE | Free |
| | 寸法 L | 公差 |
| | <L \leq 4 | \pm 0.1 |
| | 4<L \leq 16 | \pm 0.2 |
| 16<L \leq 63 | \pm 0.3 | |
| 63<L \leq 250 | \pm 0.5 | |
| 250<L \leq 1000 | \pm 0.8 | |
| 角度 DEG | \pm 0.5 | |

| | | |
|------------------|-------------------------|-----------------|
| 材質 MATERIAL | 作成日 DATE | 2016.03.23 |
| 表面粗さ SURF.ROUGH. | 品名 DESCRIPTION | 外觀仕様図/OUTLINE |
| 熱処理 HEAT TREAT. | 品番 PART NO. (MODEL NO.) | PRB-1MP to 10MP |
| 表面処理 FINISH | 図番 DRAWING NO. | KT50839-2 |
| | 葉番 SHEET | |
| | 改訂 REV. | B |