

Pressure Transducer Model
 压力变换器 型式 PRB-20MP~50MP

仕様 (Specifications)

● 負荷特性 (Loading performance)

- 定格容量 : 20 MPa, 30 MPa, 50 MPa
 Rated capacity
- 許容過負荷 : 150 %R.C.
 Safe overload
- 限界過負荷 : 300 %R.C.
 Ultimate overload
- 定格出力 : 1.5 mV/V±0.015 mV/V
 Rated output
- 非直線性 : 0.2 %R.O.
 Non-linearity
- ヒステリシス : 0.2 %R.O.
 Hysteresis
- 繰り返し性 : 0.3 %R.O.
 Repeatability

● 電気特性 (Electrical performance)

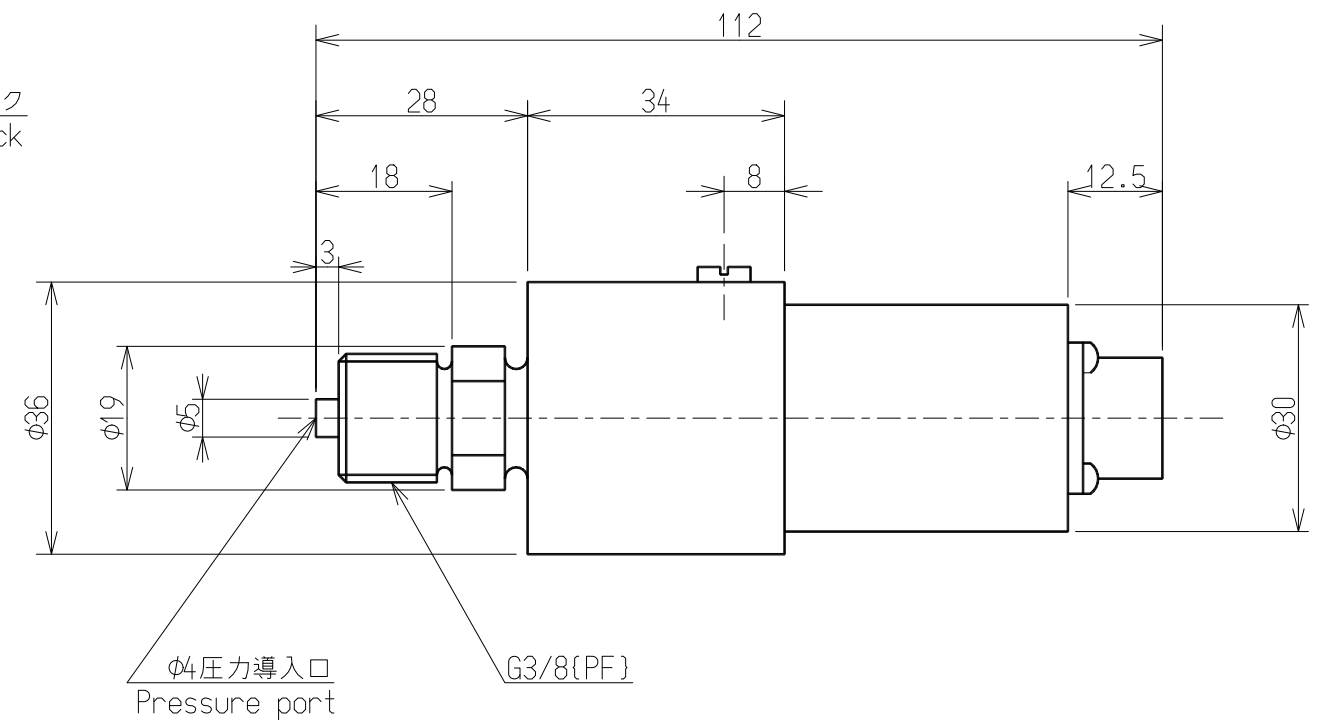
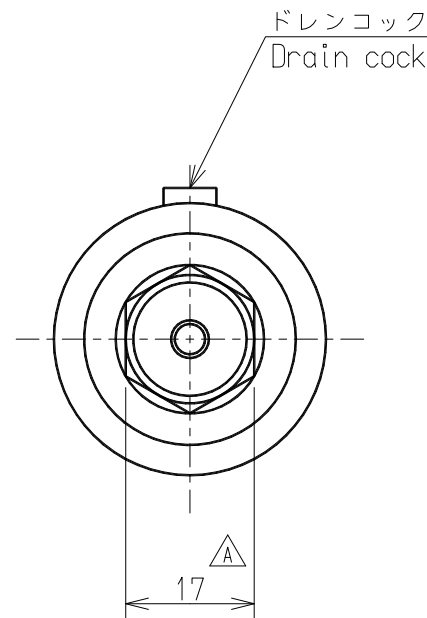
- 推奨印加電圧 : 6 V以下
 Recommended excitation
- 最大印加電圧 : 10 V
 Maximum excitation
- 零バランス : ±0.045 mV/V
 Zero balance
- 入力抵抗 : 350 Ω±3.5 Ω
 Input resistance
- 出力抵抗 : 350 Ω±3.5 Ω
 Output resistance
- 絶縁抵抗 (ブリッジ本体) : 1000 MΩ以上 (DC 50V)
 Insulation resistance

● 温度特性 (Temperature performance)

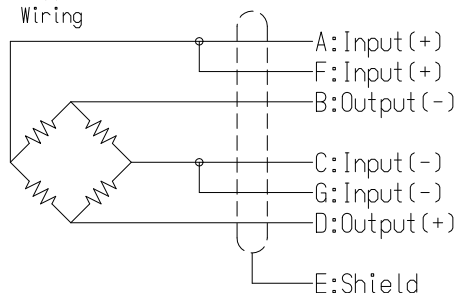
- 温度補償範囲 : -10 °C to 60 °C
 Compensated temperature range
- 許容温度範囲 : -15 °C to 100 °C
 Safe temperature range
- 零点の温度影響 : 0.2 %R.O./10 °C
 Temperature effect on zero balance
- 出力の温度影響 : 0.2 %LOAD/10 °C
 Temperature effect on output

● その他 (The others)

- コネクタ : NDI-7P-R (レセプタクル) 付
 Connector Receptacle
- コネクタ型式 : PRC03-21A10-7F
 Connector model
- ケーブル : CAC-101-5M (別売品)
 Cable Option
- 保護等級 : IP64 相当 (コネクタ部除く)
 IP Class Equivalent to IP64 (except connector)
- 起歪体の材質 : ステンレス鋼
 Element material Stainless steel
- 疲労寿命 : 定格負荷で 10⁶ 回
 Fatigue life 10⁶ times on rated load



配線図
Wiring



公布
K
S
T ○
F

A	2016/03/23	KN16-0146	
-	1999/07/26	NEW	
符号 MARK	日付 DATE	変更事項 REASON	ECN NO.

ミネベア株式会社
 MINEBEA CO., LTD.
 計測機器事業部

単位 UNIT mm	
尺度 SCALE Free	
一般公差 TOL	
寸法 L	公差
<L ≤ 4	±0.1
4 <L ≤ 16	±0.2
16 <L ≤ 63	±0.3
63 <L ≤ 250	±0.5
250 <L ≤ 1000	±0.8
角度 DEG	±0.5

材質 MATERIAL	作成日 DATE 2016.03.23
表面粗さ SURF.ROUGH.	品名 DESCRIPTION
熱処理 HEAT TREAT.	外觀仕様図/OUTLINE
表面処理 FINISH	品番 PART NO. (MODEL NO.) PRB-20MP~50MP
	図番 DRAWING NO. KT50840-2
	葉番 SHEET
	改訂 REV. A