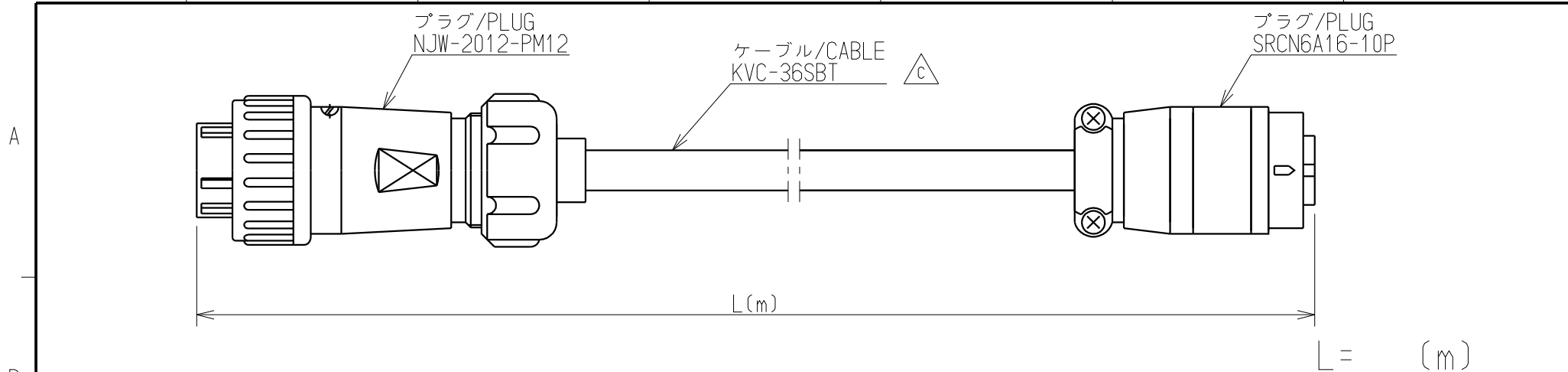


1 2 3 4 5 6 7

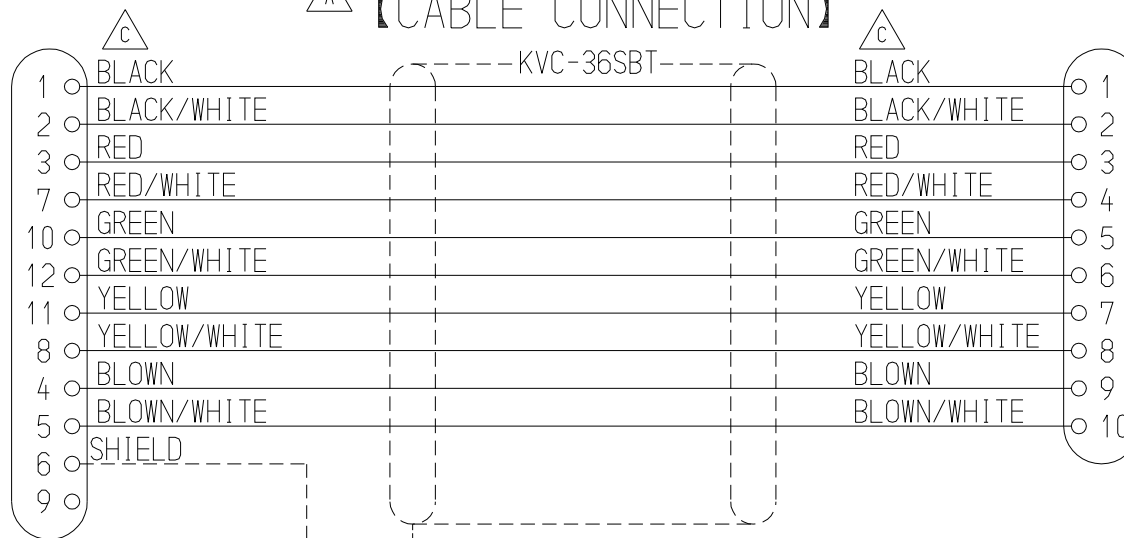


△B 本品は、トルク変換器(TMHFB/TMOFB)とトランスミッター(CSA-562B)を接続するケーブルです。
This article is a cable to connect TMHFB/TMOFB and CSA-562B.

型式/TYPE
CAC-169A-*M

*はケーブル長さ/
* is cable length

△A 【CABLE CONNECTION】



| |
|----|
| 公布 |
| K |
| S |
| T |
| F |
| |
| |
| |

| | | | |
|------------|------------|-----------|--|
| | | | |
| C | 2015.02.20 | KN15-0091 | |
| B | 2014.10.02 | KN14-0428 | |
| A | 2011.01.18 | KN11-0011 | |
| - | 2007.09.04 | NEW | |
| 符号 MARK | 日付 DATE | ECN NO. | |

ミネベア株式会社
MINEBEA CO.,LTD.
計測機器事業部

| | | |
|--|----------------|------------------|
| | 単位 UNIT | 材質 MATERIAL |
| | mm | - |
| | 尺度 SCALE | 表面粗さ SURF.ROUGH. |
| | FREE | - |
| | 寸法 L | 公差 |
| | <L ≤ 4 | ±0.1 |
| | 4 < L ≤ 16 | ±0.2 |
| | 16 < L ≤ 63 | ±0.3 |
| | 63 < L ≤ 250 | ±0.5 |
| | 250 < L ≤ 1000 | ±0.8 |
| | 角度 DEG | ±0.5 |

| | |
|--|-----------------|
| | 熱処理 HEAT TREAT. |
| | - |
| | 表面処理 FINISH |
| | - |

| | |
|-------------------------|---------------|
| 作成日 DATE | 2015/02/20 |
| 品名 DESCRIPTION | CABLE OUTLINE |
| 品番 PART NO. (MODEL NO.) | CAC-169A-*M |
| 葉番 SHEET | 1 / 1 |
| 図番 DRAWING NO. | KT52476-1 |
| 改訂 REV. | C |