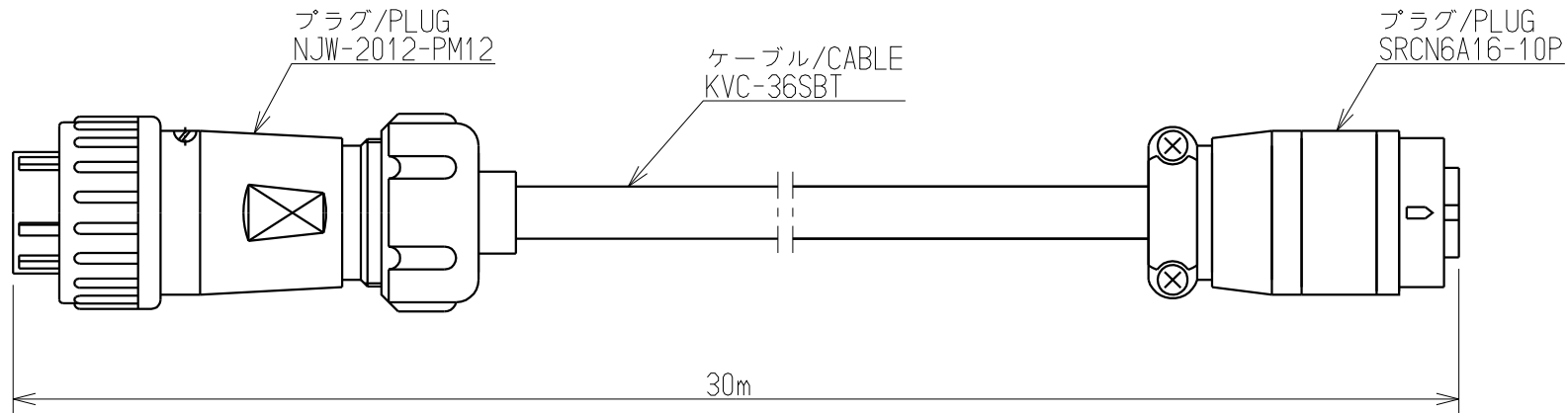


1 2 3 4 5 6 7

A

B

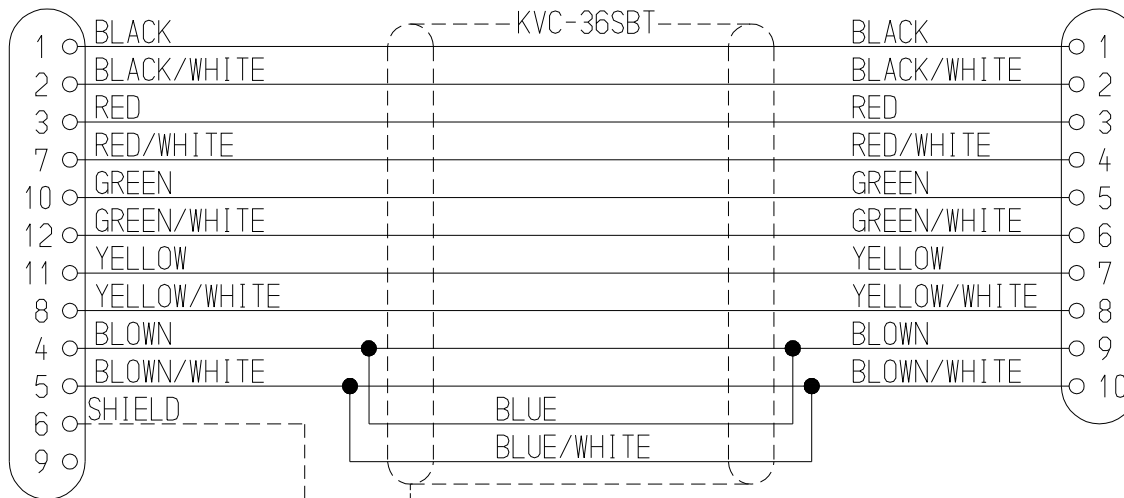
C



△ A 【CABLE CONNECTION】

△ B 本品は、トルク変換器(TMHFB/TMOFB)とトランスミッター(CSA-562B)を接続するケーブルです。
This article is a cable to connect TMHFB/TMOFB and CSA-562B.

型式/TYPE
CAC-169B-30M



公布	
K	
S	
T	
F	

			ミネベア株式会社 MINEBEA CO.,LTD.	単位 UNIT mm	材質 MATERIAL -	作成日 DATE 2014/10/02
			計測機器事業部	尺度 SCALE FREE	表面粗さ SURF.ROUGH. -	品名 DESCRIPTION CABLE OUTLINE
B	2014.10.02	KN14-0428		寸法 L	公差	熱処理 HEAT TREAT. -
A	2011.01.18	KN11-0011		<L ≤ 4	±0.1	品番 PART NO. (MODEL NO.) CAC-169B-30M
-	2008.07.08	NEW		4 < L ≤ 16	±0.2	葉番 SHEET 1 / 1
符号 MARK	日付 DATE	ECN NO.		16 < L ≤ 63	±0.3	表面処理 FINISH -
				63 < L ≤ 250	±0.5	図番 DRAWING NO. KT52587-1
				250 < L ≤ 1000	±0.8	改訂 REV. B
				角度 DEG	±0.5	