

光伝送方式 フランジ型トルク変換器 外観仕様図

★ 構成機器

- ① トルク変換器 型式：TMHSB-□□NM
- ② 専用信号ケーブル 型式：CAC-176D- *M (10m、20m、30mより選択)【別売品】

★ トルク変換器 仕様



型式 (容量表示)	100NM	200NM	300NM	500NM	1KNM	2KNM	3KNM	5KNM	10KNM
負荷特性									
定格容量(R.C.)	±100Nm	±200Nm	±300Nm	±500Nm	±1kNm	±2kNm	±3kNm	±5kNm	±10kNm
許容過負荷	150 %R.C.								
限界過負荷	300 %R.C.								
定格出力(R.O.)	周波数出力：240±120 kHz 電圧出力：±10 V								
検量精度 (非直線性、ヒステリシス、繰返し性含む)	周波数出力：±0.02 %R.O. 電圧出力：±0.03 %R.O.								
温度特性									
許容温度範囲	-10 ℃ to 70 ℃								
使用温度範囲	0 ℃ to 60 ℃ (結露なきこと)								
零点の温度影響	0.02 %R.O./10 ℃								
出力の温度影響	0.03 %LOAD/10 ℃								
回転特性									
最高回転数[rpm]	25,000		22,000		16,000		14,000		12,000
回転時のノイズ	0.5 %R.O.p-p(WB=6kHz時)								
その他									
計測周波数範囲 -3dB	6 kHz								
保護等級	IP54								
材質	ローター部：合金鋼 ステーター部：アルミニウム合金								
疲労寿命	定格容量にて10 ⁷ 回								
質量[kg]	ローター部	約1.0		約1.2	約1.6	約3.5		約6.0	約10.2
	ステーター部			約1.5				約1.7	

※周波数出力は、校正されない生出力のため、試験成績書に記載の値を用いてお客様側でトルク[N・m]に変換する必要があります。

★ 適合規格

本器は次の規格に適合しています。

- EN61326-1:2013 「計測、制御及び試験所用の電気機器-EMC要求事項」
- EN50581:2012 「工場立地での仕様が意図された機器のイミュニティ試験要求事項」
- 「有害物質の使用制限に関する電気・電子製品の評価のための技術文書」

D 2020.04.25 FN20-0199			ミネベアミツミ株式会社 MinebeaMitsumi Inc. センシングデバイス事業部 Sensing Device Business Unit		単位 UNIT	材質 MATERIAL	作成日 DATE 2020/04/25							
C 2019.11.27 FN19-0553					尺度 SCALE			表面粗さ SURF.ROUGH.	品名 DESCRIPTION					
B 2019.02.18 FN19-0089					公差 TOL				DIMENSION L TOL <L≤6 ±0.1 6<L≤30 ±0.2 30<L≤120 ±0.3 120<L≤400 ±0.5 400<L≤1000 ±0.8 角度 DEG ±0.5	熱処理 HEAT TREAT.	外観仕様図			
A 2018.09.11 KN18-0387											図番 DRAWING NO.	表面処理 FINISH	型式 MODEL NAME	
- 2018.07.03 NEW													TMHSB	
符号 MARK	日付 DATE	変更事項 REASON / ECN NO.	KT54834-2			1 / 9							改訂 REV. D	

★ 機械特性(ローター部)

型式(容量表示)	100NM	200NM	300NM	500NM	1KNM	2KNM	3KNM	5KNM	10KNM
慣性モーメント [kg・cm ²]	13.79	13.80	13.82	19.77	26.86	107.6	107.8	260.3	668.4
ねじり剛性 [kN・m/rad]	325.0	371.4	472.7	660.7	909.8	1515	1881	2647	4043
ねじり固有振動数 [kHz]	4.757	5.161	5.822	5.701	5.899	3.801	4.258	3.233	2.489
曲げ固有振動数(ラジアル方向) [kHz]	2.821	2.911	3.073	3.135	3.492	1.763	1.995	1.857	1.368
曲げ固有振動数(スラスト方向) [kHz]	3.458	3.528	3.656	3.715	4.519	2.380	2.590	2.356	1.670
ねじれ角度 [°]	0.018	0.031	0.036	0.043	0.063	0.076	0.091	0.108	0.142
精度的許容曲げ荷重 [N]	75	150	225	375	750	800	1000	1650	2750
精度的許容スラスト荷重 [N]	65	130	195	325	650	3750	12000	20000	22000



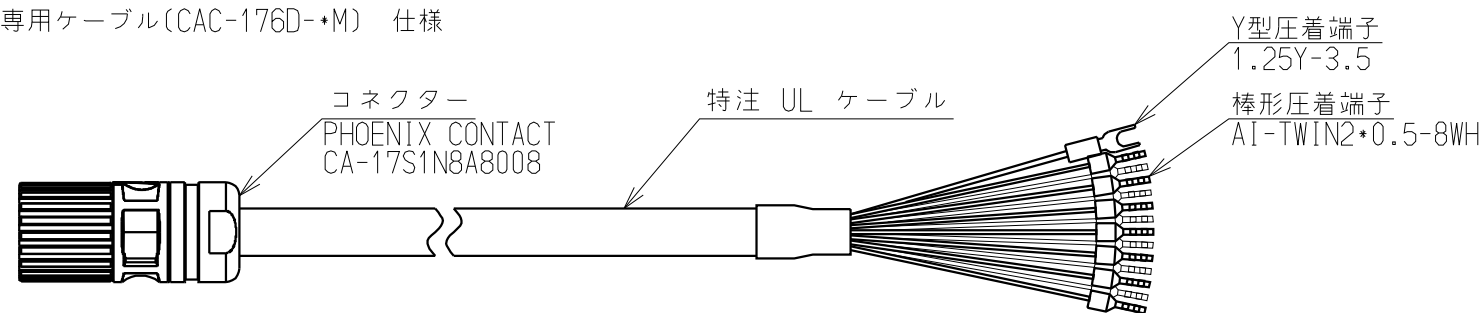
★ 付属品

- 1) 試験成績表
- 2) 取扱説明書
- 3) 校正ソフト(型式:TMHSBD-01)
- 4) USBケーブル

- ・精度的許容曲げ、スラスト荷重は、出力誤差が0.05%R.O.生じる荷重(実測値)です。
- ・精度的許容曲げ荷重は、フランジ端面より200mmの位置に負荷をかけた結果です。
- ・いずれも静的荷重に対する保証値です。

【別売品情報】

★ 専用ケーブル(CAC-176D-•M) 仕様



★ 回転検出機構

TMHS, TMHSA用の回転検出機構(RPM-•-•-•M)を取付けることが可能です。

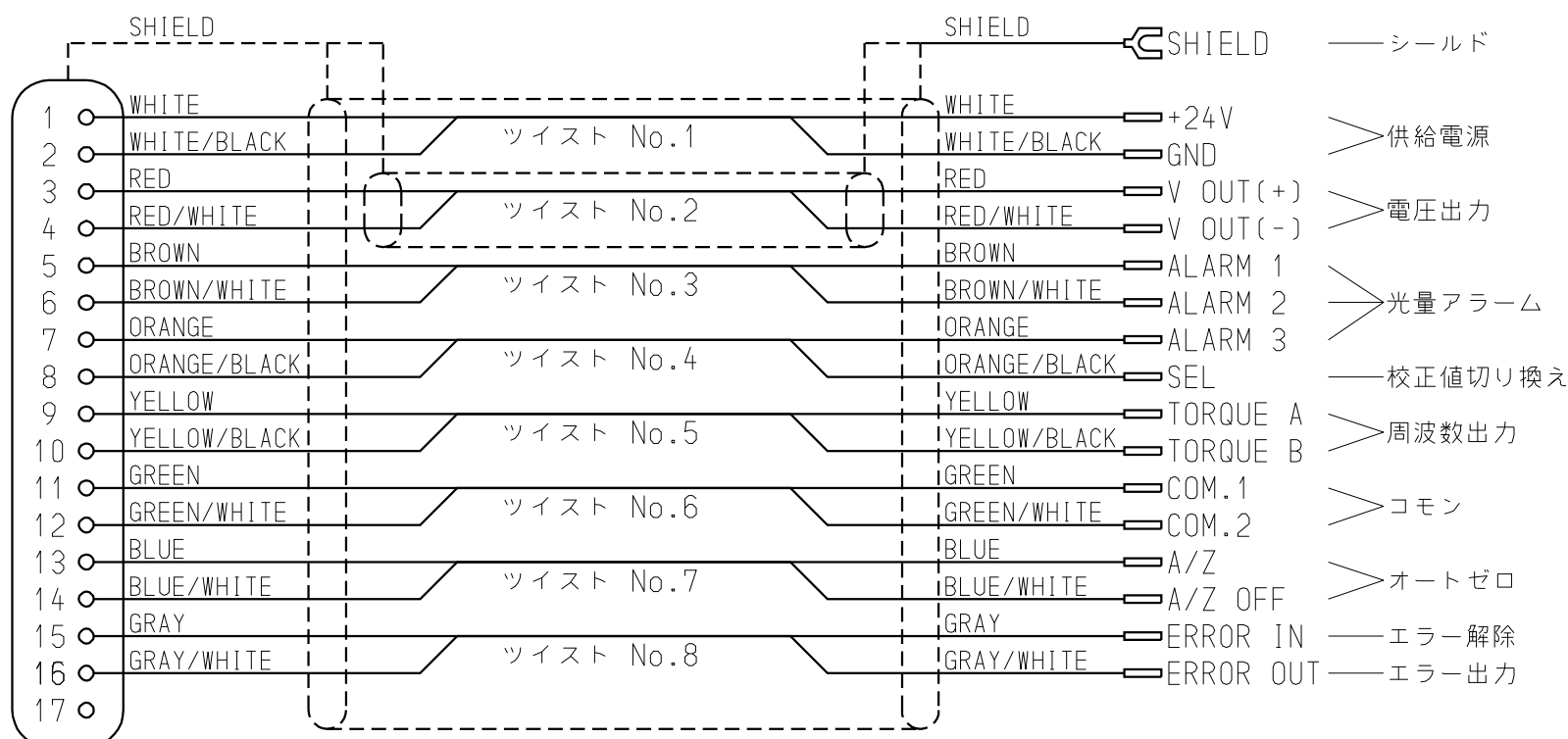
- 構成部品は
- ・検出歯車
 - ・締結ボルト
 - ・検出センサー(MP-9820)
 - ・センサー取付金具
 - ・センサーケーブル
 - ・取付治具
- です。

※センサーに別途電源供給(DC12V)が必要です。
 ※センサーからは矩形波(0-5V)が出力されるのみなので
 お客様側で回転速度に変換する必要があります。

詳細は、回転検出機構(RPM-•-•-•M)の仕様書を参照願います。

【コネクタ側ピン番号】

【圧着端子側】



ミネベアミツミ株式会社 MinebeoMitsumi Inc. センシングデバイス事業部 Sensing Device Business Unit	作成日 DATE	2020/04/25
	品名 DESCRIPTION	外観仕様図
	型式 MODEL NAME	TMHSB
	図番 DRAWING NO.	KT54834-2
	葉番 SHEET	2 / 9
	改訂 REV.	D

★ 供給電源 仕様

定格供給電源[V]	22~26
計測時における消費電流[A]	1以下
定格(公称)消費電力[W]	24以下

★ 出力信号 仕様

抵抗負荷[kΩ]	2以上
出力容量負荷[μF]	0.1以下

△ ★ 電圧出力補正機能 仕様

専用ソフトの入ったPCとステーターを接続することで下記の補正が可能です。
(PCとの接続は変更時のみで常時接続不要)

零点調整範囲[%R.O.]	約±10
対称性補正範囲[%R.O.]	±10
校正データ切換	2種類の校正データを保持し切り換え可能 切り換わるものは下記の4項目 ・校正データ ・対称性補正データ ・小数点位置 ・電圧出力最大表示値
移動平均[回]	1, 2, 4, 8, 16, 32, 64, 128, 256, 512, 1024, 2048, 4096 上記より選択 (初期値は1)
ローパスフィルター[Hz]	1, 10, 30, 50, 100, 300, 500, 1k, 6k 上記より選択 (初期値は6k) -3dB±1dB (1Hzのみ-3dB±3dB) △
出力極性反転	ねじり方向に対する出力極性を反転させる

△ ローパスフィルタ設定と出力の群遅延時間の関係

ローパスフィルター[Hz]	1	10	30	50	100	300	500	1k	6k
群遅延時間[ms]	328	50	14	11	5.8	1.7	0.99	0.56	0.27

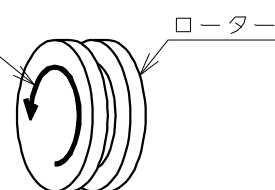
△ 低いトルク値を定格として校正し使用する場合でも、元の容量の1/2までは
検量精度の仕様値を保つことができます。(ヒステリシスと繰り返し性が良いため)
温度影響、ノイズは比例倍となります。

【例：TMHSB-2KNMの場合】

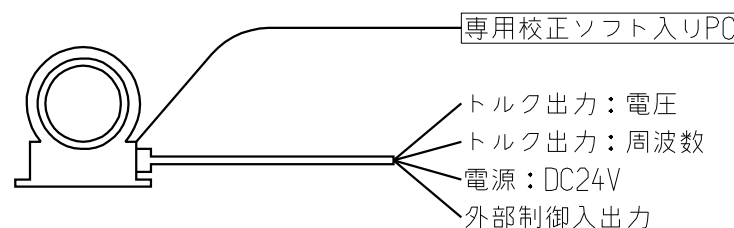
校正状態	検量精度	零点の温度影響	ノイズ
2kNmをF.S.で校正時	0.03%F.S.=0.6[Nm]	0.02%F.S.=0.4[Nm/10℃]	0.5%F.S.=10[Nm]
1kNmをF.S.で校正時	0.03%F.S.=0.3[Nm]	0.04%F.S.=0.4[Nm/10℃]	1.0%F.S.=10[Nm]
500NmをF.S.で校正時	0.06%F.S.=0.3[Nm]	0.08%F.S.=0.4[Nm/10℃]	2.0%F.S.=10[Nm]

【標準状態での、ねじり方向と出力極性の関係】

反時計方向ねじりで、出力は+極性



★ 入出力一覧



校正ソフトは付属品
(USBケーブルも付属)

★ エラーログ機能 仕様

下記表のエラーの発生時に、内容と発生時刻を20個保存します。古いものから自動で消されます。
専用ソフトの入ったPCとステーターを接続することで内容を確認出来ます。
非通電時でも時刻が止まらない用に電池を内蔵しています。電池の寿命は約10年です。

- ・トルクの過負荷
- ・光量の低下
- ・伝送データの欠損
- ・ローター電圧低下
- ・オートゼロ異常

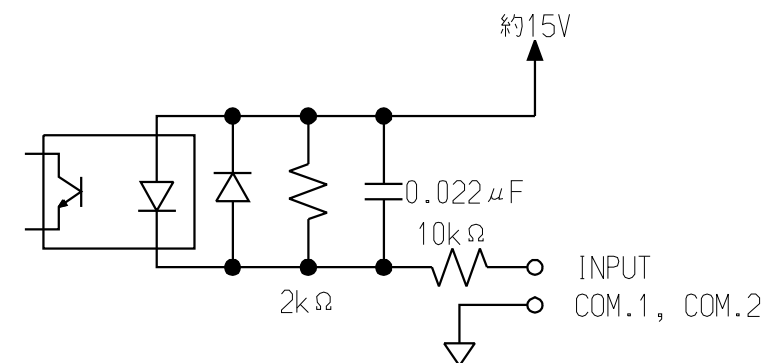
★ 状態表示用LED 仕様

正常動作状態	緑点灯
光量低下状態	緑点滅
光量不足状態	赤点灯
エラー状態	赤点滅

※エラーの原因を取り除いても赤点滅が保持されます。
専用ソフトにて何のエラーが発生していたかを確認してください。
外部信号または専用ソフトでエラーを解除すると状態表示をリセット出来ます。
電源のOFF-ONでも状態表示をリセット出来ます。

★ 外部制御入力信号

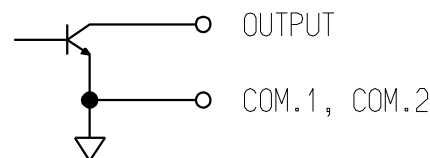
- SEL : レベル信号入力で 校正値 を切り替えます
- A/Z ON : パルス信号入力で A/Z をONにします
- A/Z OFF : パルス信号入力で A/Z をOFFにします
- ERROR IN : パルス信号入力で エラー を解除します



※内部回路とフォトカプラ絶縁されています。

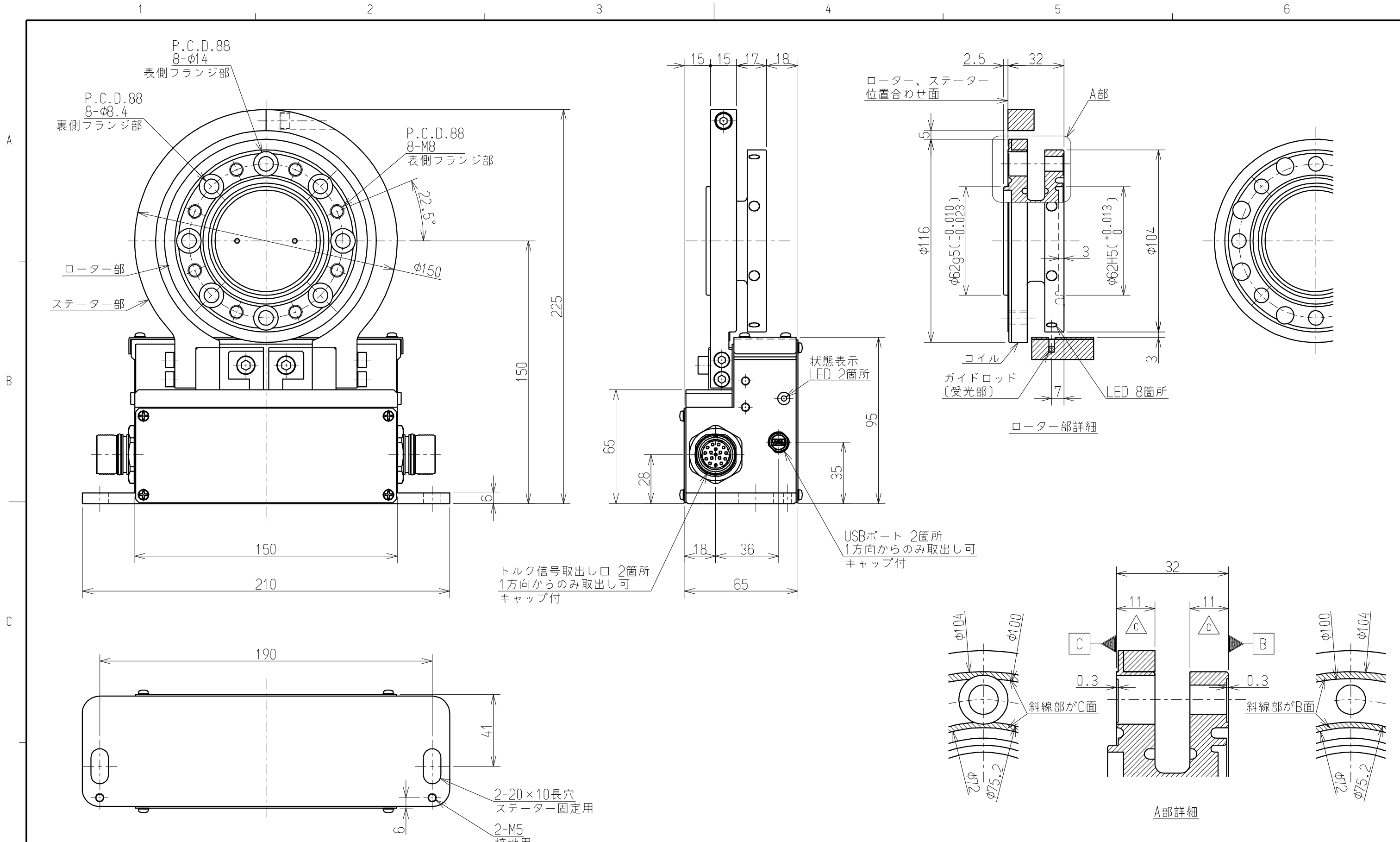
★ 外部制御出力信号

- ALARM1 : 常時オープンコレクタON
- ALARM2 : 光量低下時にオープンコレクタON
- ALARM3 : 光量不足時にオープンコレクタON
- ERROR OUT : エラー発生時にオープンコレクタON



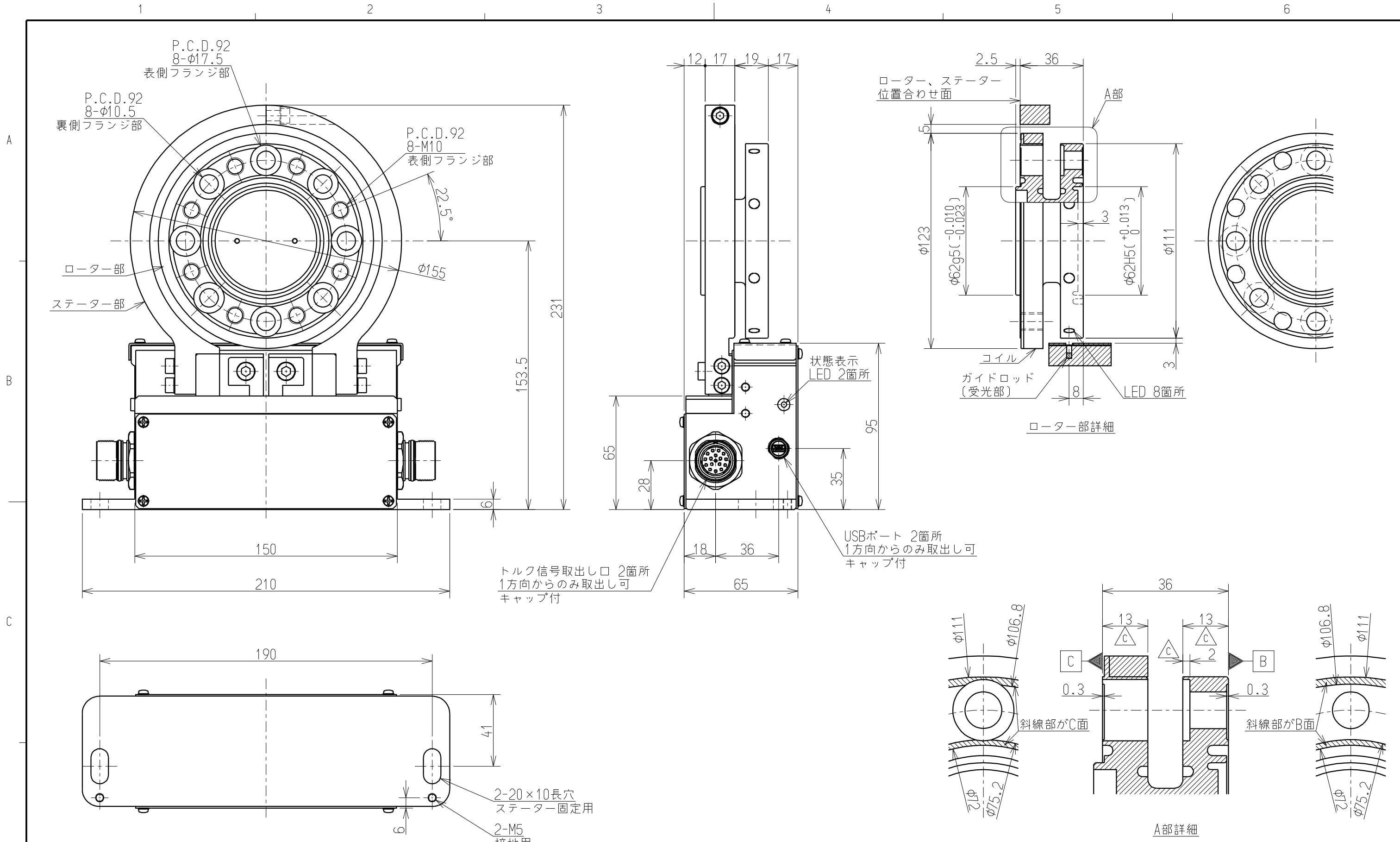
オープンコレクタ定格 Vce=DC35Vmax、Ic=DC40mAmax
※内部回路とフォトカプラ絶縁されています。

ミネベアミツミ株式会社 MinebeoMitsumi Inc.	作成日 DATE	2020/04/25
	品名 DESCRIPTION	外觀仕様図
センシングデバイス事業部 Sensing Device Business Unit	型式 MODEL NAME	TMHSB
	図番 DRAWING NO.	KT54834-2
	葉番 SHEET	3 / 9
	改訂 REV.	D



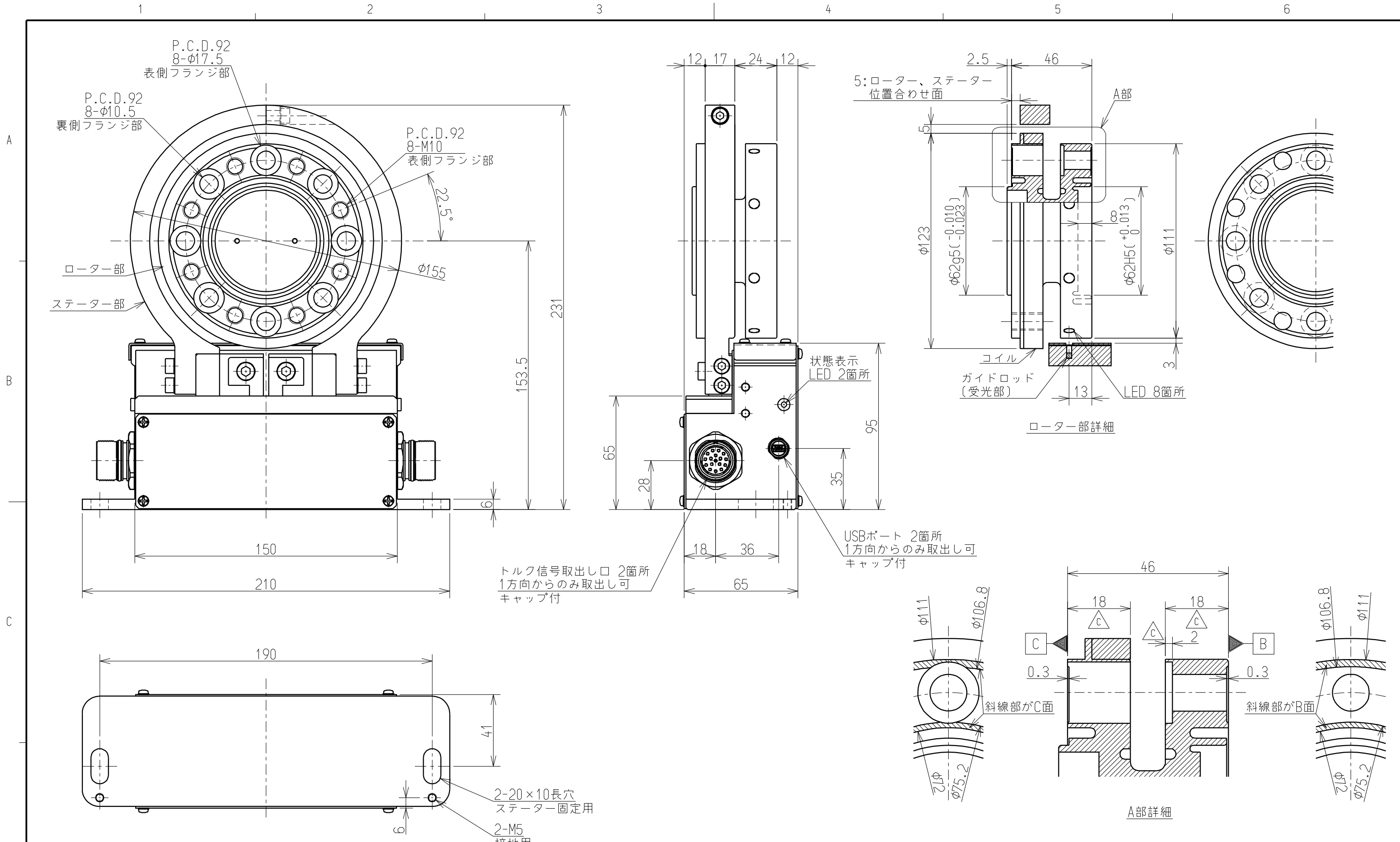
TMHSB-100NM, 200NM, 300NM

ミネベアミツミ株式会社 MinebeoMitsumi Inc. センシングデバイス事業部 Sensing Device Business Unit	作成日 DATE	2020/04/25
	品名 DESCRIPTION	外観仕様図
	型式 MODEL NAME	TMHSB
	図番 DRAWING NO.	KT54834-2
	葉番 SHEET	4 / 9
	改訂 REV.	D



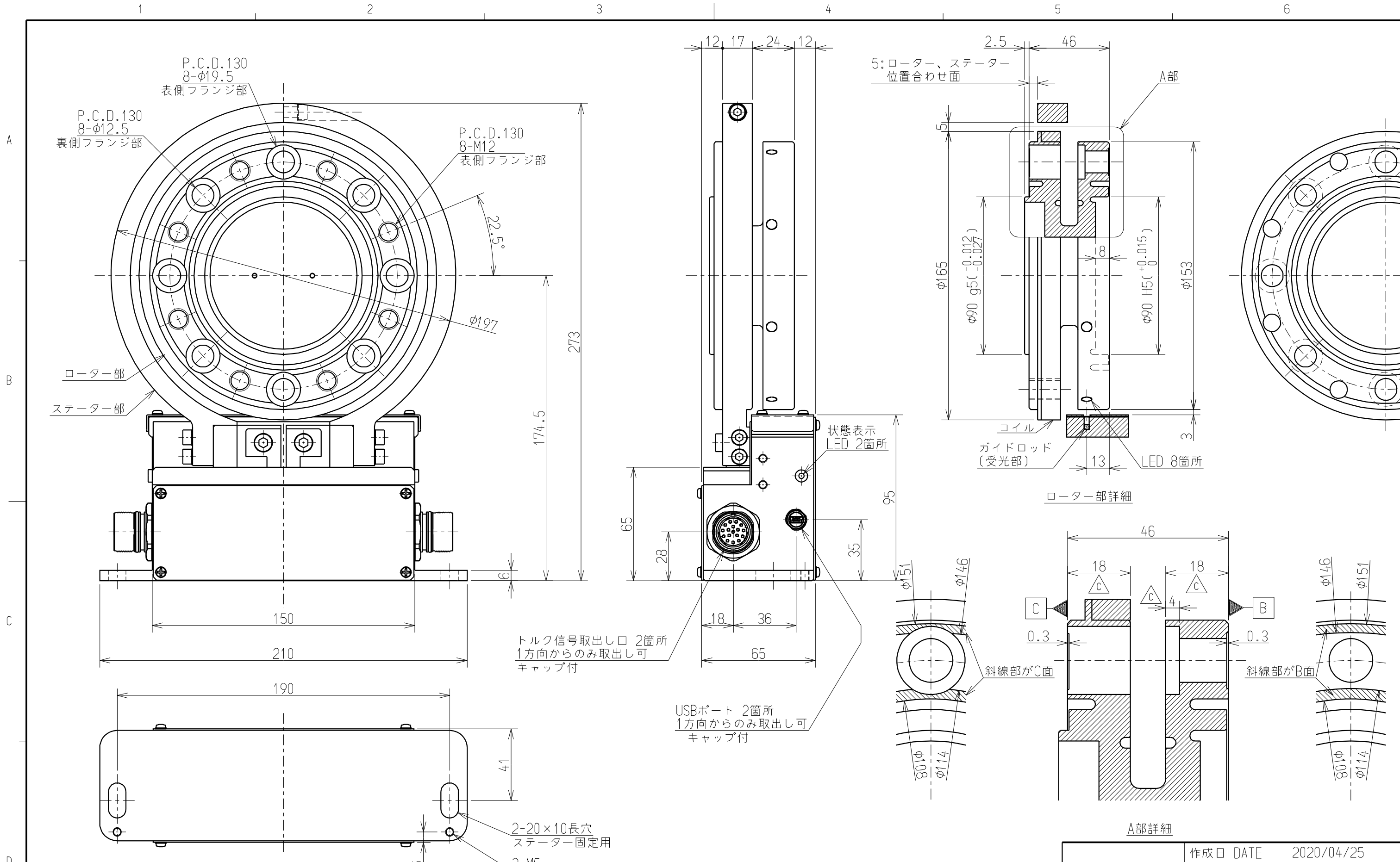
TMHSB-500NM

ミネベアミツミ株式会社 MinebeoMitsumi Inc. センシングデバイス事業部 Sensing Device Business Unit	作成日 DATE 2020/04/25 品名 DESCRIPTION 外觀仕様図	
	型式 MODEL NAME TMHSB	葉番 SHEET 5 / 9
	図番 DRAWING NO. KT54834-2	改訂 REV. D



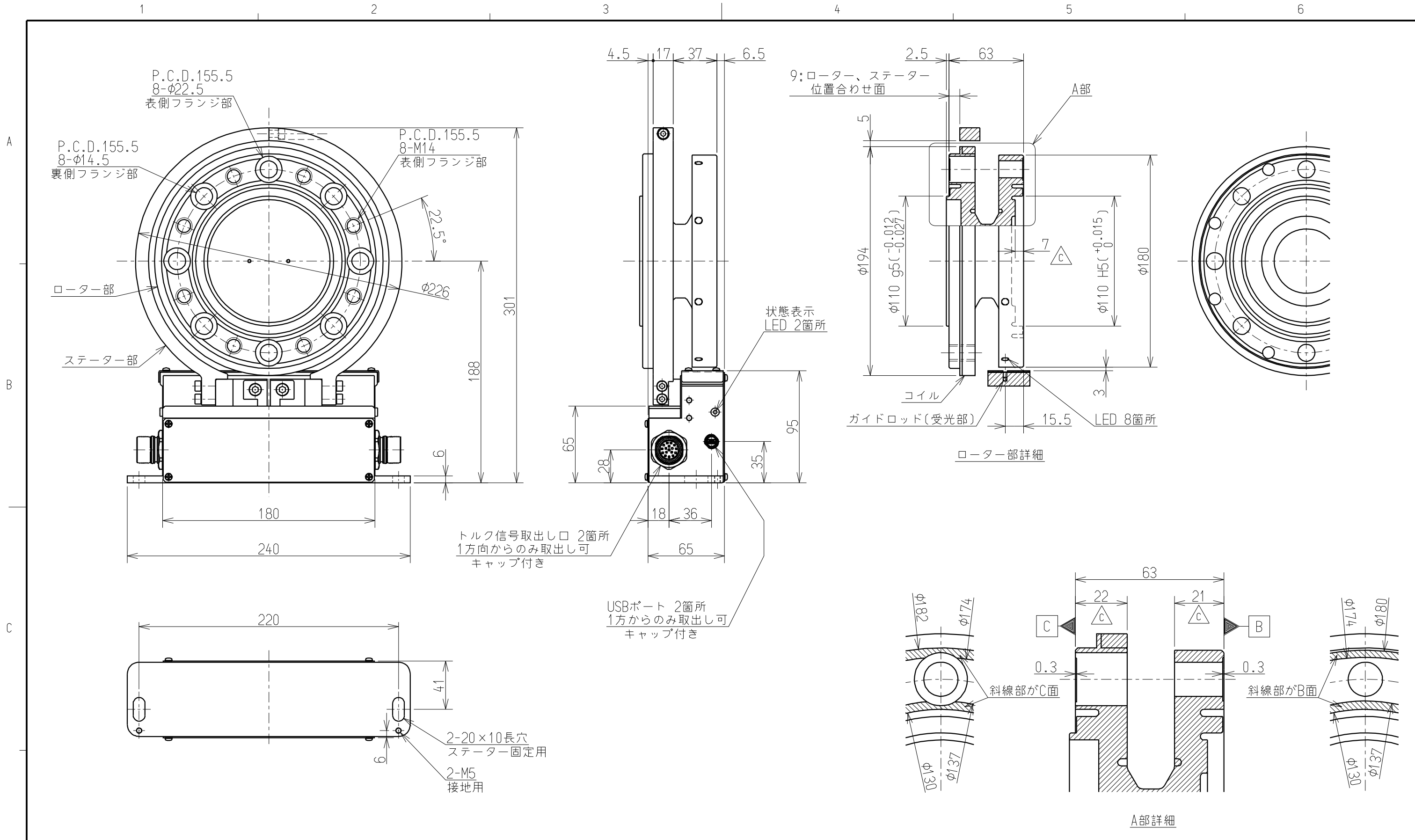
TMHSB-1KNM

ミネベアミツミ株式会社 MinebeoMitsumi Inc. センシングデバイス事業部 Sensing Device Business Unit	作成日 DATE 2020/04/25 品名 DESCRIPTION 外觀仕様図	
	型式 MODEL NAME TMHSB	葉番 SHEET 6 / 9
	図番 DRAWING NO. KT54834-2	改訂 REV. D



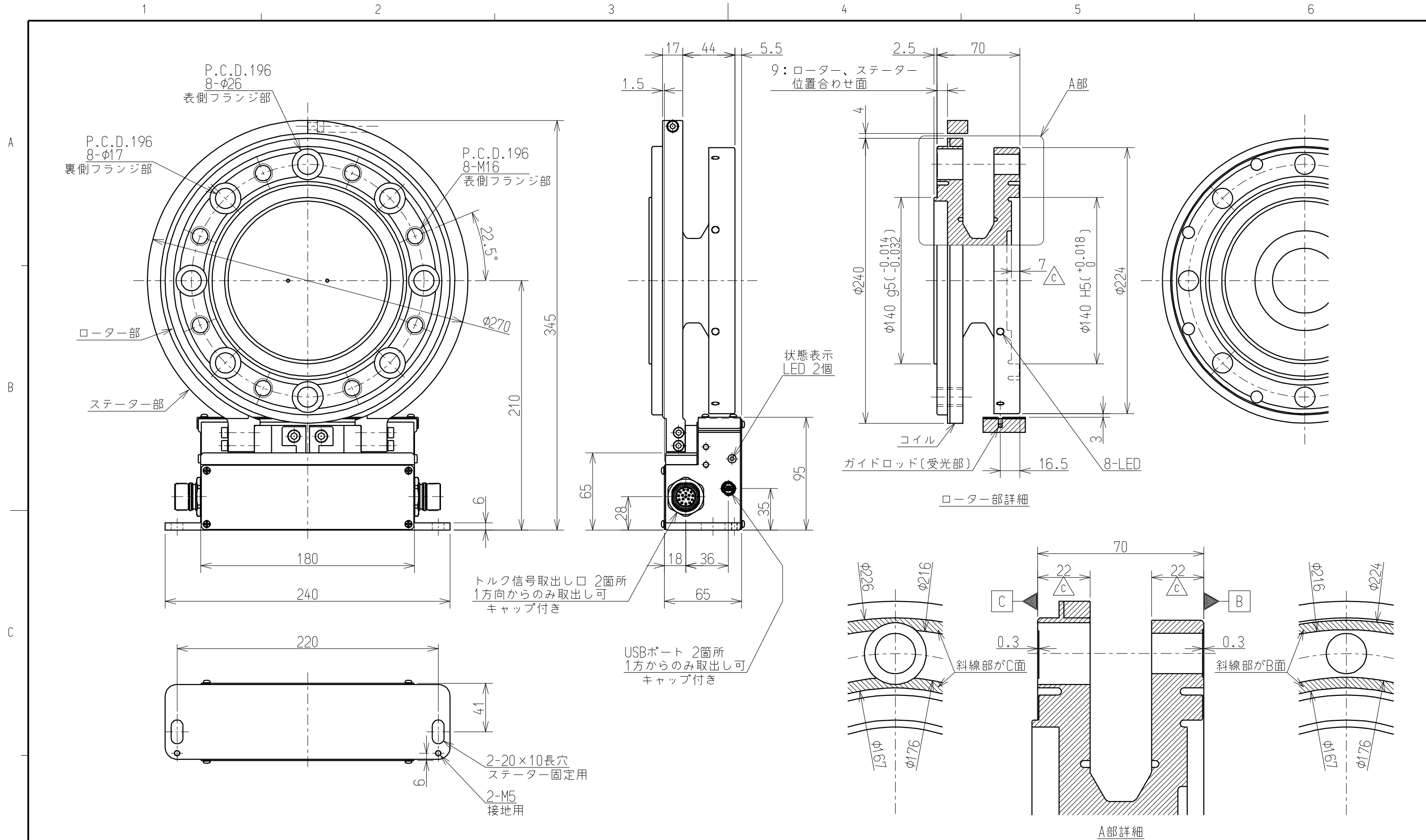
TMHSB-2KNM, 3KNM

ミネベアミツミ株式会社 MinebeoMitsumi Inc. センシングデバイス事業部 Sensing Device Business Unit	作成日 DATE	2020/04/25
	品名 DESCRIPTION	外観仕様図
	型式 MODEL NAME	TMHSB
	図番 DRAWING NO.	KT54834-2
	葉番 SHEET	7 / 9
	改訂 REV.	D



TMHSB-5KNM

ミネベアミツミ株式会社 MinebeoMitsumi Inc. センシングデバイス事業部 Sensing Device Business Unit	作成日 DATE 2020/04/25 品名 DESCRIPTION 外観仕様図	
	型式 MODEL NAME TMHSB	葉番 SHEET 8 / 9
	図番 DRAWING NO. KT54834-2	改訂 REV. D



△ B TMHSB-10KNM

ミネベアミツミ株式会社 MinebeoMitsumi Inc. センシングデバイス事業部 Sensing Device Business Unit	作成日 DATE 2020/04/25 品名 DESCRIPTION 外観仕様図	
	型式 MODEL NAME TMHSB	葉番 SHEET 9 / 9
	図番 DRAWING NO. KT54834-2	改訂 REV. D