

トルク変換器 型式 TMNR-10NM~50NM

仕様

定格容量(R.C.) : 10 N・m, 20 N・m, 50 N・m
 許容過負荷 : 120 %R.C.
 限界過負荷 : 200 %R.C.
 定格出力(R.O.) : 0.75 mV/V±0.15 mV/V (10NM,20NM)
 △ 1.6 mV/V±0.32 mV/V (50NM)
 (但しCSA-561組み合わせの場合)
 検量精度 : ±0.5 %R.O.
 (直線性,ヒステリシス, (但しCSA-561組み合わせの場合)
 繰り返し性を含む)
 推奨印加電圧 : 2 V AC
 絶縁抵抗 : 500 MΩ以上
 (本体-ブリッジ)
 許容温度範囲 : 0℃ to 90℃
 (軸受発熱のため、使用環境温度は
 0℃ to 40℃)
 零点の温度影響 : 0.2 %R.O./10℃
 出力の温度影響 : 0.2 %LOAD/10℃
 最高回転数 : 10000 rpm

回転による零点の変動 : 0.5 %R.O.
 回転による温度上昇 : 40℃以下/最高回転数にて
 保護等級 : IP40
 回転検出器用歯車(内蔵) : S45C黒染め
 60歯,モジュール1,歯巾8mm
 ローター部質量 : 約1.3 kg
 質量 : 約3 kg
 付属品 : ケーブル : φ10±0.5mm 4芯シールド付 5m 両端コネクタ付
 コネクタ型式 : TC1108-12A10-7M10.0
 PRC03-12A10-7M10.5
 キー : S45C片丸平行キー×2個
 試験成績表 △
 取扱説明書 △
 別売品 : ベース(NRBS-1)
 回転検出器(MP-981)
 回転検出器ケーブル

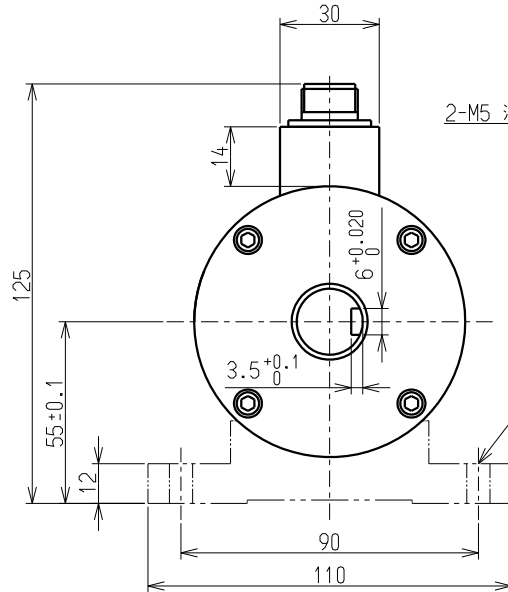
機械特性

型式	10NM	20NM	50NM
ローター部慣性モーメント(kg・cm ²)		2.864	
ローター部GD ² (kg・cm ²)		11.45	
ローター部ねじり剛性(kN・m/rad)	1.912	3.128	4.080
ローター部ねじり固有振動数(約kHz)	2.8	3.6	4.0
ローター部定格ねじれ角(°)	0.294	0.359	0.689
許容軸端荷重(N)	9.807	14.71	
静的許容軸端荷重(N)	9.807	29.42	49.03
許容軸端スラスト荷重(N)		98.07	
使用軸受(P5)		6005ZZ	

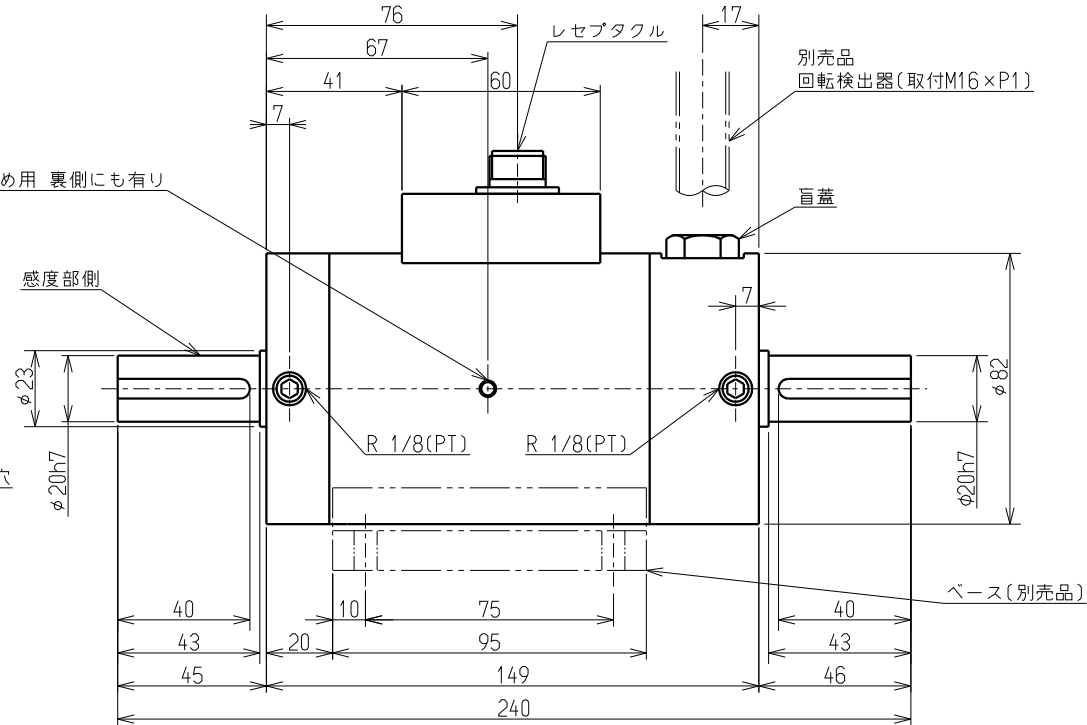
注)ねじり固有振動数:軸端オープン状態での値です。

許容軸端荷重:最高回転数での値です。

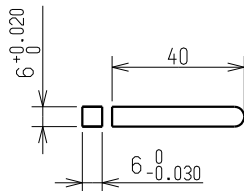
静的軸端荷重:上記値は、検量時に直接軸端に加えられる分銅荷重量です。



2-M5 深さ6 廻り止め用 裏側にも有り



【キー寸法】



					ミネベア株式会社 Minebea Co.,Ltd. センシングデバイス事業部 Sensing Device Business Unit			単位 UNIT mm 尺度 SCALE Free	材質 MATERIAL 表面粗さ SURF.ROUGH.	作成日 DATE 2016/03/11 品名 DESCRIPTION 外観仕様書	
B	2016/03/11	KN16-0130	T.OKAMOTO	F.IDE	APPROVED	CHECKED	DRAWN	熱処理 HEAT TREAT. 表面処理 FINISH	型式 MODEL NAME	番番 SHEET	
A	2015/01/28	KN15-0040	KOBAYASHI	F.IDE					TMNR-10NM~50NM	1 / 1	
-	2012/02/02	NEW	KOBAYASHI	F.IDE							
符号 MARK	日付 DATE	変更事項 REASON	ECN NO.	担当 ENGINEER	承認 APPROVED				図番 DRAWING NO.	改訂 REV.	
									KT53195-2	B	